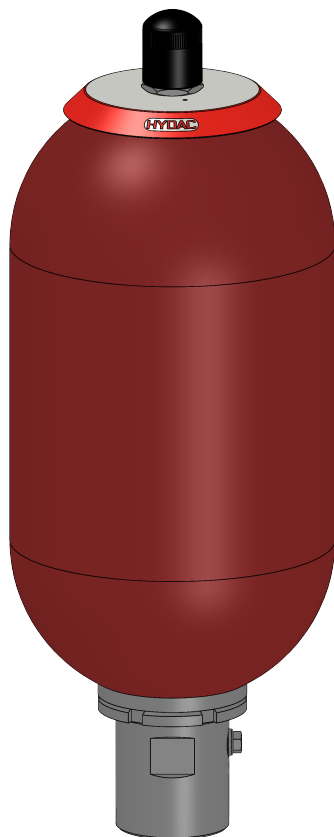


Blasenspeicher



Betriebsanleitung

Vakuové akumulátory

Návod k provozu

Blæreakkumulator

Brugsanvisning

Bladder accumulators

Operating instructions

Συσσωρευτές κύστης

Οδηγίες λειτουργίας

Acumuladores de vejiga

Instrucciones de servicio

Rakkoakku

Käyttöohje

Accumulateurs à vessie

Notice d'utilisation

Accumulatori a sacca

Istruzioni per l'uso

Balgaccumulatoren

Bedieningshandleiding

Blæreakkumulator

Bruksanvisning

Hydrokumulatory pęcherzowe

Instrukcja obsługi

Acumuladores de bexiga

Instrução de operação

Баллонные аккумуляторы

Руководство по эксплуатации

Blåsakumulator

Bruksanvisning

DE

CS

DA

EN

EL

ES

FI

FR

IT

NL

NO

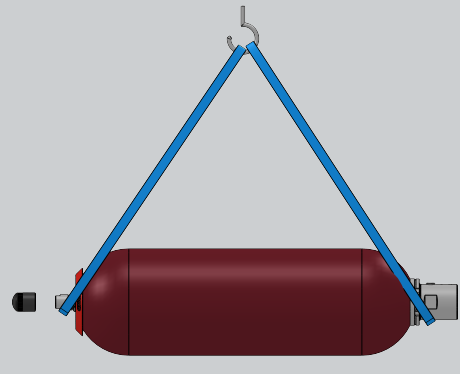
PL

PT

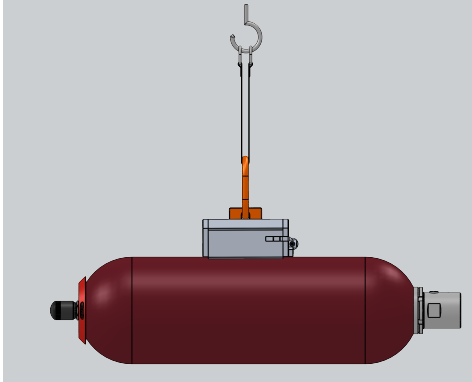
RU

SV

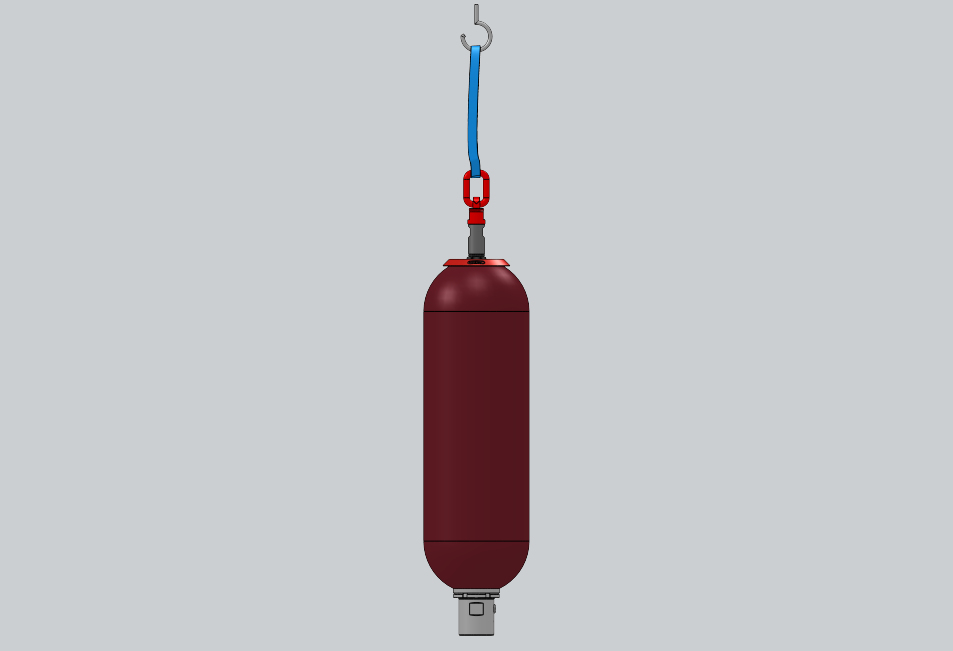
I-1

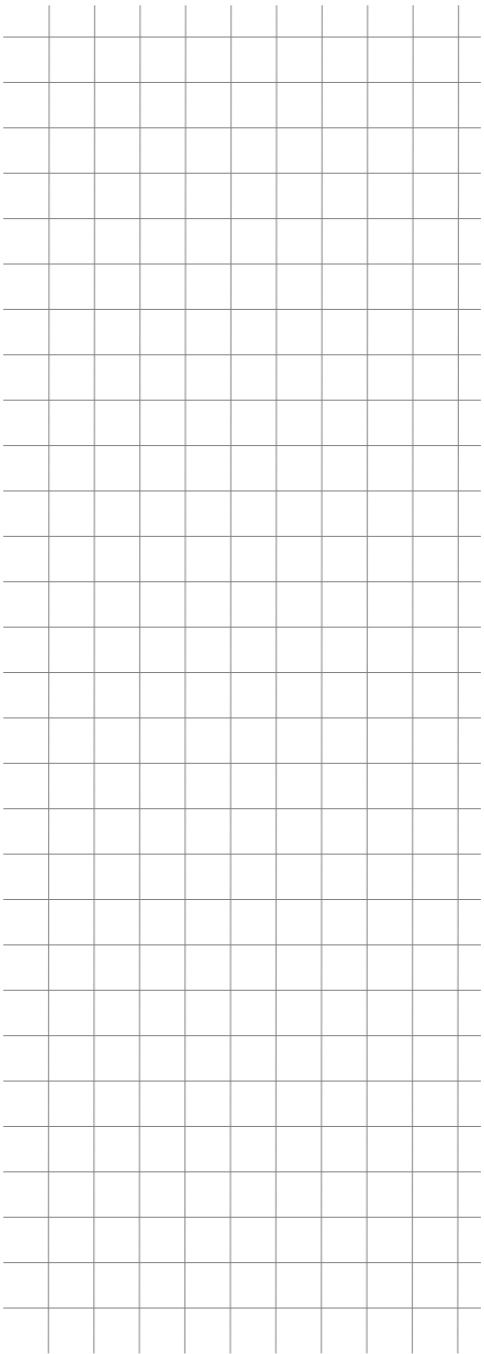


I-2

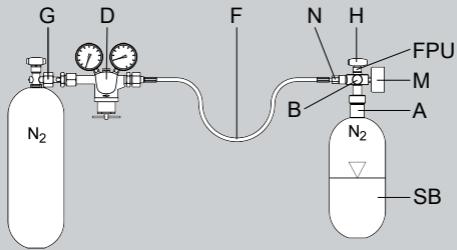


I-3

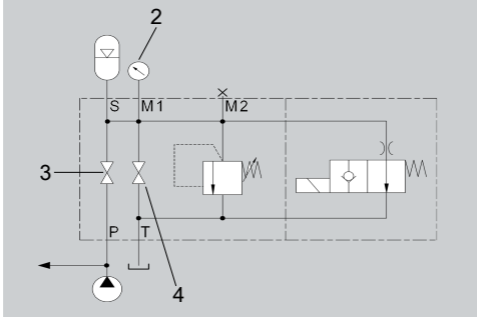




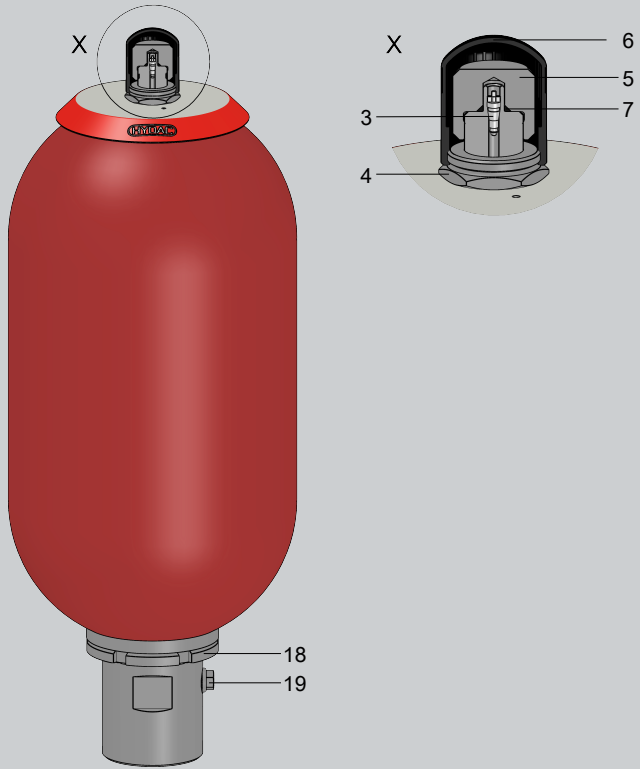
III-1



III-2



IV-1



IV-2

	SB330(H)/SB400(H)/SB600(H) ¹⁾			SB330/400	SB550	SB440 - 690 ²⁾
[l]	0.5 - 1	2.5 - 6	10 - 50 (10 - 50)	60 - 220	1 - 5	10 - 54
	M _i [Nm]					
18	90	200	440 (600)	600	150	500
19	3	3	30 (30)	30	3	30
13	-					
4	7/8-14UNF = 80 Nm M50 x 1.5 = 150 Nm					
3	0.3 - 0.5					
5	30					

¹⁾ SB600(H) = 10 - 50 l

²⁾ ≠ SB600

1. Zum Dokument

Dieses Dokument enthält wichtige Informationen zu Aufstellung und Inbetriebnahme von HYDAC Blasenspeichern folgender Baureihen: SB330, SB400, SB440, SB500, SB550, SB600, SB690

Mitgeltende Dokumente mit weiterführenden Sicherheits- und Produktinformationen:

Nummer	Titel
3.000	HYDAC Speichertechnik
3.201	Hydro-Blasenspeicher Standardausführung
3.203	Hydro-Blasenspeicher Hochdruckausführung
3.201.M	Montage- und Reparaturanweisung Blasenspeicher
3.201.02Z	Zusatzanleitung Blasenspeicher Blasenlagerung
3.501	Füll- und Prüfvorrichtung FPU
3.501.BA	Betriebsanleitung Füll- und Prüfvorrichtung FPU
3.502	Befestigungselemente für Hydrospeicher
3.551	Sicherheits- und Absperrblock SAF/DSV
3.552	Sicherheitseinrichtungen für Hydrospeicher

2. Zum Produkt

Blasenspeicher sind Druckbehälter (Hydrospeicher) mit einer durch eine Blase vom Betriebsmedium getrennten Stickstofffüllung.

Ausklappseiten

Abb.	Inhalt
[I-1]	Waagerechter Transport mit Schlaufe
[I-2]	Waagerechter Transport mit Magnet
[I-3]	Senkrechter Transport mit Ringschraube
[III-1]	Füll- und Prüfvorrichtung
[III-2]	SAF Schaltplan
[IV-1]	Standard-/Hochdruckausführung SB330/400/440/500/550/600 SB690
[IV-2]	Anziedrehmomente

Lebensdauer

Hydrospeicher haben, wie alle Druckbehälter, Lebensdauergrenzen. Diese sind abhängig

von der Druckschwankungsbreite und der Anzahl der Lastwechsel.

Mit der Dokumentation werden ggf. Angaben über zulässige Lastwechsel mitgeliefert. Diese dienen dem Sachverständigen zur Festlegung der Betriebszeit des Hydrospeichers (Gehäusefestigkeit) in Abhängigkeit der Betriebsbedingungen der hydraulischen Anlage.

Der physikalisch bedingte Gasübertritt an der Blase, sowie ein Bruch der Blase, kann zu einer Gasansammlung im hydraulischen System führen. Bei einem Druckabfall dehnt sich dieses Gas stark aus. Entsprechende systemseitige Maßnahmen zur Ableitung des Gases sind vorzusehen.

3. Zur Sicherheit

3.1 Grundlegende Vorgaben

Bestimmungsgemäße Verwendung

- Hydrospeicher sind zum Gebrauch in hydraulischen Anlagen bestimmt und ausschließlich dazu ausgelegt, Druckflüssigkeiten aufzunehmen und wieder abzugeben.
- Grundlage für die Auslegung, Konstruktion, Herstellung und das Inverkehrbringen von Hydrospeichern sind nationale und internationale Regelwerke. Für die Inbetriebnahme und den Betrieb sind die geltenden, nationalen Vorschriften des Aufstellortes zu beachten.

Pflichten des Betreibers

- Der Betreiber ist für die bestimmungsgemäße Verwendung des Hydrospeichers und die Einhaltung dieser Vorschriften verantwortlich.
- Die mit dem Hydrospeicher gelieferte Dokumentation ist für die Aufstellungsprüfung und die eventuell wiederkehrenden Prüfungen sorgfältig aufzubewahren.

Qualifikation des Personals

- Alle Arbeiten am Hydrospeicher dürfen nur von dafür ausgebildeten Fachkräften durchgeführt werden.
- Bei unsachgemäßem Montieren und Handhaben können schwere Unfälle verursacht werden. Entsprechende Schutzvorkehrungen sind zu treffen (z. B. bei aggressiven Betriebsmedien).

Dokumentation

Werden außer der Aufstellung und Inbetriebnahme auch andere Arbeiten (z. B. Reparaturen) am Hydrospeicher durchgeführt, so halten wir hierfür eine Montage- und Reparaturanweisung 3.201.M [Kap. 1] bereit.

Weitere rechtliche Hinweise

Siehe: www.hydac.com

3.2 Gefahrenquellen

Gase unter Druck



Hydrospeicher können nach dem Entladen bzw. vollständigen Entleeren (z. B. drucklos machen vor Arbeiten am Hydrauliksystem) durch ein nachträgliches Absperren der Leitungen auf der Flüssigkeitsseite wieder einen Druck aufbauen.

- Alle flüssigkeitsseitigen, an den Hydrospeicher angeschlossenen Leitungen sind drucklos zu machen und danach nicht mehr zu verschließen. Erst anschließend darf der Hydrospeicher aus dem Hydrauliksystem ausgebaut werden.
- Vor Arbeiten am Hydrospeicher selbst ist die Gasseite des Hydrospeichers drucklos zu machen und nicht wieder zu verschließen. Die Drucklosigkeit der Gasseite ist zu prüfen. Erst anschließend dürfen entsprechende Arbeiten (z. B. Demontage des Hydrospeichers) durchgeführt werden.

Berstgefahr



Am Hydrospeicher nicht schweißen, löten oder mechanische Arbeiten vornehmen. Diese nicht bestimmungsgemäßen Arbeiten führen zum Verlust der Betriebslaubnis.

Explosionsgefahr



Es darf nur Stickstoff als Füllgas verwendet werden. Es sind KEINE anderen Gase zulässig.

Verbrennungsgefahr



Der Speicherkörper kann heiß werden.

Erstickungsgefahr



Beim Ablassen von Stickstoff aus dem Hydrospeicher oder beim Ansprechen von Sicherheitseinrichtungen wird Stickstoff in die Umgebung abgegeben. Große Mengen Stickstoff verursachen in geschlossenen Räumen Sauerstoffmangel: Räume belüften.

3.3 Ausrüstungs- und Sicherheitseinrichtungen

Die Ausrüstung, Aufstellung und der Betrieb von Hydrospeichern wird in den verschiedenen Ländern unterschiedlich geregelt.

Mindestausrüstung

In der Bundesrepublik Deutschland wird dies z. B. durch die "Betriebssicherheitsverordnung, BetrSichV" bzw. EN 14359 geregelt. Diese fordern folgende Mindestausrüstungen:

- Absperreinrichtung
- Einrichtung gegen Drucküberschreitung (diese muss bauteilgeprüft sein, entweder durch Baumuster oder mit Einzelgutachten)
- Entlastungseinrichtung zwischen Hydrospeicher und Absperrinrichtung
- Druckmesseinrichtung mit Markierung des zulässigen Betriebsüberdruckes
- Anschlussmöglichkeit eines Prüfmanometers

Zusatzausrüstung

- Sicherheitseinrichtung gegen Temperaturüberschreitung
- Elektromagnetisch betätigtes Entlastungsventil

Weitere Informationen

Weitere Sicherheitshinweise sowie entsprechende Ausrüstungseinrichtungen (Zubehör), siehe mitgeltende Dokumente: 3.000, 3.501, 3.551, 3.552 [Kap. 1]

4. Transport und Lagerung

Transport

Der Transport von mit Gas gefüllten Hydrospeichern ist mit äußerster Sorgfalt und Vorsicht und unter Einhaltung aller für den Transport gültigen Vorschriften (z. B. im öffentlichen Verkehrsraum, Gefahrgutvorschriften usw.) durchzuführen.

Zulässige Lastaufnahmemittel

- Hanfseil- oder Bandschlaufen [I-1]
- Magnete für Rundmaterial [I-2]
- Transportkappen [I-3]

Geeignete Lastaufnahmemittel von HYDAC siehe mitgeltende Dokumente: 3.201 [Kap. 1]

Nicht zulässige Lastaufnahmemittel

- Ketten
- Stahlseile

Lagerung

Die Lage (Orientierung) des Hydrospeichers kann beliebig sein. Um ein Eindringen von Schmutz in den Hydrospeicher zu vermeiden, ist darauf zu achten, dass die hydraulischen Anschlüsse verschlossen sind.

Hydrospeicher sind trocken, kühl und vor direkter Sonneneinstrahlung geschützt aufzubewahren.

Blasenspeicher können bis zu 3 Monate gelagert werden.

Bei einer Lagerung länger als 3 Monate ist der Vorfülldruck bis auf 2 bar abzulassen, um ein Verformen der Blase zu verhindern. Bei der Inbetriebnahme ist die Hydraulikflüssigkeit langsam in den Blasenspeicher einströmen zu lassen, um ein Zerstören der Blase zu vermeiden.

Soll ein Blasenspeicher länger als 1 Jahr gelagert werden, ist dieser zu demontieren. Hydrospeicher und Blase sind getrennt zu lagern. Details zur Blasenlagerung siehe mitgeltende Dokumente: 3.201.2Z [Kap. 1]

Beim Lagern von Elastomerteilen ist die Norm DIN 7716 "Gummierzeugnisse, Richtlinien für Lagerung, Wartung und Reinigung" zu beachten.

5. Inbetriebnahme

GEFAHR

Explosionsgefahr

- Nur Stickstoff als Füllgas verwenden.

5.1 Vorfülldruck

Blasenspeicher werden mit einem Konservierungsdruck (kleiner 2 bar) oder mit einem bei Bestellung definierten Vorfülldruck ausgeliefert.

Der Vorfülldruck ist auf einem Klebeschild am Speicherkörper ersichtlich bzw. am Speicher-

körper aufgestempelt oder dem Typenschild zu entnehmen.

Die Sollwerte des Vorfülldrucks sind auf 20 °C Fülltemperatur bezogen.

Höhe des Vorfülldrucks

Die Höhe des Vorfülldrucks entspricht der Betriebsweise der Anlage.

Dies muss vom Betreiber vor Inbetriebnahme geprüft und gegebenenfalls korrigiert werden.

Grenzwerte des Vorfülldrucks

$$p_0 \leq 0,9 \cdot p_1$$

$$p_2 : p_0 \leq 4 : 1$$

p_0 = Vorfülldruck

p_1 = minimaler Betriebsüberdruck

p_2 = maximaler Betriebsüberdruck

Füllgas

- Füllgas: Stickstoff
- Spezifikation: mind. Klasse 2.8
Abweichungen von diesen Vorgaben sind mit HYDAC abzustimmen.

Füllvorgang

1. Hydrospeicher ausreichend befestigen.
2. Hydrospeicher mithilfe der HYDAC Füll- und Prüfvorrichtung FPU befüllen.
Maximale Betriebsdrücke der FPU:
- FPU-1: 350 bar
- FPU-2: 800 bar
Betriebsanleitung FPU:
siehe mitgeltende Dokumente: 3.501.BA [Kap. 1]

Permanentadapter

Vor der Montage von permanent angebrachten Adaptern auf der Gasseite eines Blasenspeichers, muss der Gasventileinsatz 3 [IV-1] entfernt werden.

5.2 Betriebsdaten

Betriebstemperatur: Die zulässige Betriebstemperatur richtet sich nach dem verwendeten Speicherkörpermaterial, Ventilmaterial, Blasenmaterial und ist auf dem Typenschild bzw. in der Dokumentation angegeben.

Betriebsüberdruck: Der zulässige Betriebsüberdruck richtet sich nach dem verwendeten Speicherkörpermaterial, Ventilmaterial und ist auf dem Typenschild bzw. in der Dokumentation angegeben.

5.3 Hydraulikflüssigkeit

Hydrospeicher dürfen nur mit Hydraulikflüssigkeiten betrieben werden, die mindestens die folgende Reinheitsklasse vorweisen:

- NAS 1638 Klasse 6 bzw.
- ISO 4406 Klasse 17/15/12

5.4 Montage

Einbaulage

- Bevorzugte Einbaulage: senkrecht, Gasfüllanschluss nach oben. Andere Einbaulagen sind möglich, können jedoch die Leistung beeinflussen.
- Die Kennzeichnung am Hydrospeicher bzw. das Typenschild oder Behälterschild muss unabhängig von der Einbaulage zugänglich und lesbar sein.
- Über dem Gasfüllanschluss ist zur Handhabung mit der Füllvorrichtung ein Raum von ca. 150 mm x 150 mm frei zu halten.

Befestigung

Die Befestigung von Hydrospeichern ist so zu wählen, dass bei betriebsbedingten Erschütterungen oder bei etwaigem Bruch der Anschlussleitungen ein sicherer Halt gewährleistet ist. Auch dürfen die Befestigungselemente keine Verspannungen auf den Hydrospeicher, egal in welcher Form, ausüben.

Weitere Informationen

- Passende Befestigungselemente, siehe mitgeltende Dokumente: 3.502 [Kap. 1]
- Weitere technische Details, siehe mitgeltende Dokumente: 3.201, 3.203 [Kap. 1]

5.5 In Betrieb nehmen

1. Hydrospeicher auf Beschädigungen prüfen. Keine beschädigten Hydrospeicher in Betrieb nehmen.
2. Hydrospeicher auf Korrosion prüfen.
3. Sicherstellen, dass der Hydrospeicher mit dem vorgegebenen Vorfülldruck befüllt ist [Kap. 5.1].
4. Verschraubungen an der Flüssigkeitsseite und der Gasseite auf das erforderliche Anziehdrehmoment [IV-2] überprüfen und ggf. nachziehen. Dabei sicherstellen, dass keine Anbauteile verdreht werden.
5. Flüssigkeitsseitigen Verschlusssteile, die als Transportschutz dienen, entfernen.
6. Hydrospeicher fachgerecht einbauen, dabei die Vorgaben zur Montage beachten [Kap. 5.4].

7. Sicherstellen, dass die Kennzeichnung der min./max. Betriebsdaten sichtbar bleibt.
8. Wenn erforderlich, Hydrospeicher vor Inbetriebnahme über den flüssigkeitsseitigen Anschluss entlüften. Dies kann über die Entlüftungsschraube 19 [IV-1] am Ölventil erfolgen.

6. Wartung

6.1 Grundlegende Vorgaben

Für einen langen und störungsfreien Betrieb des Hydrospeichers sind folgende Wartungsarbeiten in regelmäßigen Abständen durchzuführen:

- Vorfülldruck des Hydrospeichers prüfen [Kap. 6.3].
- Anschlüsse auf festen Sitz und Leckagen prüfen.
- Armaturen und Sicherheitseinrichtungen auf ordnungsgemäßen Zustand prüfen.
- Befestigungselemente prüfen.

Die jeweils gültigen nationalen Vorschriften für die wiederkehrende Prüfung sind zu beachten.

6.2 Prüfintervalle des Vorfülldrucks

Es wird empfohlen, die in der Tabelle aufgeführten Prüfintervalle einzuhalten.

Zeit	Vorfülldruck prüfen
direkt	nach Einbau
1 Woche	nach Inbetriebnahme
8 Wochen	

Ist kein merklicher Gasverlust aufgetreten, können die zukünftigen Prüfintervalle einmal jährlich erfolgen. Der Dauereinsatz bei hohen Betriebstemperaturen erfordert kürzere Prüfintervalle.

6.3 Vorfülldruck prüfen

Grundlegende Vorgaben

- Der Vorfülldruck kann mit und ohne Füll- und Prüfvorrichtung FPU geprüft werden.
- Bei kleinen Hydrospeichern und wo es möglich ist, sollte der Vorfülldruck ohne Füll- und Prüfvorrichtung FPU geprüft werden, da bei dieser Methode kein Gasverlust durch den Prüfvorgang eintritt.
- Hydrospeicher mit einer Flüssigkeitsvorfüllung auf der Gasseite sind senkrecht zu

prüfen bzw. zu füllen, Gasfüllanschluss nach oben.

Prüfen ohne Füll- und Prüfvorrichtung FPU-1

ACHTUNG

Bei Anordnung des Hydrospeichers gemäß Ausklappseite oder mit Sicherheits- und Absperrblock (SAF oder SAB) kann der Vorfülldruck auch über die Flüssigkeitsseite geprüft werden.

Vorgehen

1. Hydraulisch gefüllten Speicher mit Absperrventil 3 **[III-2]** vom System trennen.
2. Hydrospeicher flüssigkeitsseitig mit Entlastungsspindel 4 **[III-2]** langsam entleeren.
3. Manometer 2 **[III-2]** beobachten. Der Druck fällt zuerst langsam ab. Erst nach völliger Entleerung des Hydrospeichers fällt der Druck schlagartig ab. Dieser Druck ist gleich dem Vorfülldruck des Hydrospeichers.
4. Wenn der abgelesene Vorfülldruck vom Solldruck abweicht, ist der Vorfülldruck zu korrigieren, siehe Füllvorgang **[Kap. 5.1]**.

Prüfen mit Füll- und Prüfvorrichtung FPU-1

Siehe Füllvorgang **[Kap. 5.1]**.

7. Entsorgung

GEFAHR

- Vor Arbeiten am Hydrospeicher entsprechende Sicherheitsvorkehrungen treffen.
- Erstickungsgefahr: Beim Ablassen von Stickstoff aus dem Hydrospeicher in geschlossenen Räumen für ausreichende Belüftung sorgen.
- Lärmschutz, Augenschutz und Handschutz tragen.

1. Flüssigkeitsseite drucklos machen.
2. Vorfülldruck ablassen.
3. Gasseitige und flüssigkeitsseitige Verschussteile entfernen.
4. Hydrospeicher in seine Bestandteile zerlegen und nach Werkstoffen entsprechend der nationalen Gesetze und Richtlinien getrennt entsorgen.

8. Kundendienst

Kundendienstleistungen, wiederkehrende Prüfungen und Reparaturen können im

Stammhaus oder bei allen nationalen und internationalen HYDAC Vertriebs- und Servicestellen durchgeführt werden.

Kontakt im Stammhaus

HYDAC Systems & Services GmbH
Werk 13

Postfach 1251

66273 Sulzbach/Saar

Friedrichsthalerstr. 15

66540 Neunkirchen/Heinitz

Germany

Tel.: +49 6897 509-01

Fax: +49 6897 509-324

www.hydac.com

1. K dokumentu

Tento dokument obsahuje důležité informace o instalaci a uvedení do provozu pro vakuové akumulátory HYDAC těchto konstrukčních řad: SB330, SB400, SB440, SB500, SB550, SB600, SB690

Související dokumenty s dalšími informacemi o bezpečnosti a o výrobku:

Číslo	Název
3.000	Akumulátory HYDAC
3.201	Hydraulické vakové akumulátory, standardní provedení
3.203	Hydraulické vakové akumulátory, vysokotlaké provedení
3.201.M	Návod k montáži a opravám vakuových akumulátorů
3.201.02Z	Doplňující návod pro vakuové akumulátory – uskladnění vakua
3.501	Plnicí a zkušební zařízení FPU
3.501.BA	Návod k provozu plnicího a kontrolního zařízení FPU
3.502	Upevňovací prvky pro hydraulické akumulátory
3.551	Bezpečnostní a uzavírací blok SAF/DSV
3.552	Bezpečnostní zařízení pro hydraulický akumulátor

2. K výrobku

Vakové akumulátory jsou tlakové nádoby (hydraulické akumulátory) plněné dusíkem, který je od provozního média oddělen vakem.

Rozkládací stránky

Obr.	Obsah
[I-1]	Přeprava ve vodorovné poloze se smyčkou
[I-2]	Přeprava ve vodorovné poloze s magnetem
[I-3]	Přeprava ve svislé poloze se závěsným šroubem
[III-1]	Plnicí a zkušební zařízení
[III-2]	Schéma zapojení SAF
[IV-1]	Standardní/vysokotlaké provedení SB330/400/440/500/550/600 SB690
[IV-2]	Utahovací momenty

Životnost

Hydraulické akumulátory mají, stejně jako všechny tlakové nádoby, určité meze život-

nosti. Životnost závisí na rozsahu kolísání tlaku a počtu změn zátěže.

Spolu s dokumentací jsou příp. dodávány údaje o přípustné změně zátěže. Údaje jsou určeny odborníkům ke zjištění provozní doby hydraulického akumulátoru (pevnost pouzdra) v závislosti na provozních podmínkách hydraulického zařízení.

Fyzikálně podmíněný prostup plynu vakem nebo při protržení vaku může vést ke hromadění plynu v hydraulickém systému. Při poklesu tlaku se plyn značně rozpíná. Je proto nutné provést v systému taková opatření, aby byl plyn odveden.

3. K bezpečnosti

3.1 Základní údaje

Používání v souladu s určením

- Hydraulické akumulátory jsou určeny k použití v hydraulických zařízeních a jsou zkonstruovány výhradně k zachycování kapalin a jejich opětovnému výdeji.
- Hydraulické akumulátory jsou projektovány, konstruovány, vyráběny a uváděny do oběhu na základě národních a mezinárodních předpisů. Při uvádění do provozu a při samotném provozování je nutné postupovat podle národních předpisů platných v místě instalace.

Povinnosti provozovatele

- Provozovatel nese odpovědnost za použití hydraulického akumulátoru v souladu s určením a za dodržování těchto předpisů.
- Dokumentaci dodávanou s hydraulickým akumulátorem je nutné pečlivě uschovat pro kontrolu instalace a pro případné periodické zkoušky.

Kvalifikace personálu

- Veškeré práce na hydraulickém akumulátoru smějí být prováděny pouze vyškolenými odbornými pracovníky.
- Při neodborné montáži a manipulaci může dojít k těžkým úrazům. Je nutné zavést příslušná ochranná opatření (např. u agresivních provozních médií).

Dokumentace

Mají-li být kromě instalace a uvedení do provozu na hydraulickém akumulátoru prováděny i jiné práce (např. opravy), máme

k tomu připraven návod na montáž a opravy 3.201.M [kap. 1].

Další důležité pokyny

Viz: www.hydac.com

3.2 Zdroje nebezpečí

Plyny pod tlakem



Hydraulické akumulátory lze po vypuštění, příp. kompletním vyprázdnění (např. odtlakování před prací na hydraulickém systému) znovu natlakovat dodatečným uzavřením vedení na straně kapaliny.

- Všechna vedení připojená na hydraulický akumulátor na straně kapaliny musí být odtlakována a pak nesmí být již zavřena. Teprve pak smí být hydraulický akumulátor vymontován z hydraulického systému.
- Před pracemi na samotném hydraulickém akumulátoru se musí plynová strana hydraulického akumulátoru zbavit tlaku a nesmí se znovu uzavřít. Beztlaký stav plynové strany se musí zkontrolovat. Teprve poté je dovoleno provést příslušné práce (např. demontáž hydraulického akumulátoru).

Nebezpečí prasknutí



Na hydraulickém akumulátoru neprovádějte sváření, letování ani mechanické práce. Tyto práce v rozporu s určením vedou ke ztrátě povolení k provozu.

Nebezpečí výbuchu



Jako plnicí plyn se smí používat pouze dusík. Nejsou přípustné ŽÁDNÉ jiné plyny.

Nebezpečí popálení



Těleso akumulátoru může být horké.

Nebezpečí udušení



V případě vypouštění dusíku z hydraulického akumulátoru nebo v případě aktivace bezpečnostních zařízení je dusík vyfukován do okolního prostředí. Velké množství dusíku v uzavřeném prostoru způsobuje nedostatek kyslíku: Větrejte prostory.

3.3 Vybavení a bezpečnostní zařízení

Výstroj, instalace a provoz hydraulických akumulátorů je v různých zemích různě regulován.

Minimální vybavení

V Německu je tato tematika regulována například Vyhláškou o provozní bezpečnosti „Betriebsicherheitsverordnung, BetrSichV“, resp. normou EN 14359. Tyto předpisy vyžadují následující minimální vybavení:

- uzavírací zařízení
- zařízení proti překročení tlaku (to musí mít zkoušku, buď prostřednictvím vzorku nebo jednotlivého atestu)
- odlehčovací zařízení mezi hydraulickým akumulátorem a uzavíracím zařízením
- zařízení pro měření tlaku s vyznačeným přípustným provozním tlakem
- možnost připojení kontrolního manometru

Doplňkové vybavení

- Bezpečnostní zařízení proti překročení teploty
- Elektromagneticky ovládaný odlehčovací ventil

Více informací

Další informace o bezpečnosti a příslušné vybavení (příslušenství), viz související dokumenty: 3.000, 3.501, 3.551, 3.552 [kap. 1]

4. Přeprava a skladování

Přeprava

Přepravu hydraulických akumulátorů naplněných plynem je třeba provádět s maximální pečlivostí a opatrností a dodržovat při tom všechny předpisy platné pro přepravu (např. ve veřejném dopravním prostoru, předpisy pro nebezpečný náklad atd.).

Přípustná upevňovací zařízení pro břemena

- Smyčky z konopných lan nebo popruhové smyčky [I-1]
- Magnety pro kruhový materiál [I-2]
- Přepravní ochranné krytky [I-3]

Vhodná upevňovací zařízení pro břemena od společnosti HYDAC viz související dokumenty: 3.201 [kap. 1]

Neřípustná upevňovací zařízení pro břemena

- Řetězy
- Ocelová lana

Skladování

Poloha (orientace) hydraulického akumulátoru může být libovolná. Pro zamezení vniknutí nečistot do hydraulického akumulátoru je nutné dbát na to, aby hydraulické přípojky byly uzavřené.

Hydraulické akumulátory musí být uchovávány na suchém a chladném místě chráněném před přímým slunečním zářením.

Vakuové akumulátory lze skladovat až 3 měsíce.

Při skladování delším než 3 měsíce je nutné vypustit plnicí předřazený tlak až na 2 bary pro zamezení deformace vaku. Při uvedení do provozu nechte hydraulickou kapalinu pomalu vtékat do vakuového akumulátoru, aby nedošlo k poškození vaku.

Má-li být vakuový akumulátor skladován po dobu delší než 1 rok, je nutné ho demontovat. Hydraulický akumulátor a vak je nutné skladovat odděleně. Podrobnosti pro skladování vaku viz související dokumenty: 3.201.Z2 [kap. 1]

Při skladování elastomerových dílů je nutné dodržet normu DIN 7716 „Skladování, čištění a údržba výrobků z kaučuku a gumy“.

5. Uvedení do provozu

NEBEZPEČÍ

Nebezpečí výbuchu

- Jako plnicí plyn používejte **pouze dusík**.

5.1 Plnicí tlak

Vakuové akumulátory jsou dodávány s konzervačním tlakem (do 2 barů) nebo s plnicím tlakem definovaným při objednání. Plnicí tlak je vyznačen na nálepce na tělese akumulátoru, resp. je na tělese akumulátoru

vyznačen razítkem nebo je uveden na typovém štítku.

Požadované hodnoty plnicího tlaku se vztahují na plnicí teplotu 20 °C.

Výška plnicího tlaku

Výška plnicího tlaku odpovídá způsobu provozu zařízení.

To musí provozovatel před uvedením do provozu zkontrolovat a případně korigovat.

Mezní hodnoty plnicího tlaku

$$p_0 \leq 0,9 \cdot p_1$$

$$p_2 : p_0 \leq 4 : 1$$

p_0 = plnicí tlak

p_1 = minimální provozní přetlak

p_2 = maximální provozní přetlak

Plnicí plyn

- Plnicí plyn: dusík
- Specifikace: min. třída 2.8
Odchyly od těchto požadavků musí být projednány s firmou HYDAC.

Proces plnění

1. Hydraulický akumulátor dostatečně připevněte.
2. Napiňte hydraulický akumulátor pomocí zkušební a plnicího zařízení HYDAC FPU.

Maximální provozní tlaky FPU:

- FPU-1: 350 bar

- FPU-2: 800 bar

Návod k provozu FPU:

viz související dokumentace: 3.501.BA [kap. 1]

Permanentní adaptéry

Před montáží trvale připevněných adaptérů na straně plynu vakuového akumulátoru je nutné odstranit vložku plynového ventilu 3 [IV-1].

5.2 Provozní údaje

Provozní teplota: Přípustná provozní teplota se řídí podle použitého materiálu tělesa akumulátoru, materiálu ventilu, materiálu vaku a je uvedena na typovém štítku, resp. v dokumentaci.

Provozní přetlak: Přípustný provozní přetlak se řídí podle použitého materiálu tělesa akumulátoru, materiálu ventilu a je uvedena na typovém štítku, resp. v dokumentaci.

5.3 Hydraulická kapalina

Hydraulické akumulátory smí být provozovány pouze s hydraulickými kapalinami, které odpovídají následující třídě čistoty:

- NAS 1638 třída 6, resp.
- ISO 4406 třída 17/15/12

5.4 Montáž

Montážní poloha

- Uřednostňovaná montážní poloha: svislá, plynová plnicí přípojka nahoru. Jiné montážní polohy jsou možné, avšak mohou mít nepříznivý vliv na výkon.
- Označení na hydraulickém akumulátoru, resp. typový štítek nebo štítek na nádobě, musejí být přístupné a čitelné bez ohledu na montážní polohu.
- Nad plynovou plnicí přípojkou je nutné zachovat volný prostor pro manipulaci s plnicím zařízením, cca 150 mm x 150 mm.

Upevnění

Upevnění hydraulických akumulátorů je nutné zvolit tak, aby při provozních otřesech nebo při případném zlomení připojovacích vedení byla zajištěna stabilní poloha. Upevňovací prvky nesmí na hydraulické akumulátory působit nadměrným utažením, a to v jakémkoliv formě.

Více informací

- Vhodné upevňovací prvky, viz související dokumenty: 3.502 [kap. 1]
- Další technické detaily, viz související dokumenty: 3.201, 3.203 [kap. 1]

5.5 Uvedení do provozu

1. Zkontrolujte poškození hydraulického akumulátoru. Poškozené hydraulické akumulátory neuvádějte do provozu.
2. Zkontrolujte hydraulický akumulátor, zda nejeví známky koroze.
3. Ujistěte se, že hydraulický akumulátor je naplněn stanoveným plnicím tlakem [kap. 5.1].
4. Zkontrolujte požadovaný utahovací moment [IV-2] šroubových spojů na kapalinové a plynové straně a příp. spoje dotáhněte. Při tom zajistěte, aby nedošlo ke zdeformování dílů.
5. Odstraňte zátky na straně kapaliny, které slouží jako ochrana pro přepravu.

6. Proveďte odbornou montáž hydraulického akumulátoru, přitom dodržujte pokyny k montáži [kap. 5.4].
7. Ujistěte se, že označení min./max. provozních dat bude viditelné.
8. Je-li to nutné, odvzdušněte hydraulický akumulátor před uvedením do provozu pomocí přípojky na kapalinové straně. Lze to provést pomocí odvzdušňovacího šroubu 19 [IV-1] na olejovém ventilu.

6. Údržba

6.1 Základní údaje

Pro zajištění dlouhodobého a bezpečového provozu hydraulického akumulátoru je nutné pravidelně provádět následující údržbové práce:

- Zkontrolujte [kap. 6.3] plnicí tlak hydraulického akumulátoru.
- kontrola dotažení a případných netěsností přípojek
- kontrola řádného stavu armatur a bezpečnostních zařízení
- kontrola upevňovacích prvků

Je nutné respektovat příslušné platné národní předpisy pro periodické zkoušky.

6.2 Intervaly kontrol plnicího tlaku

Doporučujeme dodržet kontrolní intervaly uvedené v tabulce.

Čas	Kontrola plnicího tlaku
přímý	po montáži
1 týden	po uvedení do provozu
8 týdnů	

Nedošlo-li k žádnému znatelnému úniku plynu, mohou další kontrolní intervaly probíhat jednou ročně. Při trvale vysokých provozních teplotách je nutné zkrátit intervaly kontroly.

6.3 Kontrola plnicího tlaku

Základní údaje

- Plnicí tlak lze zkontrolovat pomocí plnicího a zkušebního zařízení FPU a bez něj.
- U malých hydraulických akumulátorů a v případech, kdy to bude možné, je vhodné zkontrolovat plnicí tlak bez plnicího a zkušebního zařízení FPU, protože u této metody nedochází ke ztrátě plynů v důsledku procesu kontroly.

- Hydraulické akumulátory předem naplněné kapalinou na straně plynu je nutné kontrolovat, příp. plnit ve svislé poloze, plynová plnicí přípojka směřuje nahoru.

Kontrola bez plnicího a zkušebního zařízení FPU-1

i POZOR

Při uspořádání hydraulického akumulátoru podle rozkládací stránky nebo s bezpečnostním a uzavíracím blokem (SAF nebo SAB) lze plnicí tlak zkontrolovat také přes stranu s kapalinou.

Postup

1. Hydraulicky plněný akumulátor odpojte pomocí uzavíracího ventilu 3 [III-2] od systému.
2. Pomalu hydraulický akumulátor vyprázdňte pomocí odlehčovacího vřetene 4 [III-2].
3. Sledujte manometr 2 [III-2].
Tlak nejprve klesá pomalu. Teprve po úplném vyprázdnění hydraulického akumulátoru tlak rázem poklesne. Tento tlak odpovídá plnicímu tlaku hydraulického akumulátoru.
4. Pokud se zjištěný plnicí tlak liší od požadovaného tlaku, je nutné plnicí tlak upravit, viz Proces plnění [kap. 5.1].

Kontrola s plnicím a zkušebním zařízením FPU-1

Viz Proces plnění [kap. 5.1].

7. Likvidace

! NEBEZPEČÍ

- Před pracemi na hydraulickém akumulátoru proveďte odpovídající bezpečnostní opatření.
- Nebezpečí udušení: Při odpouštění dusíku z hydraulického akumulátoru v uzavřených prostorech je nutné zajistit dostatečné větrání.
- Použijete ochranu sluchu, ochranu očí a ochranné rukavice.

1. Na straně kapaliny vypustte tlak.
2. Vypustte plnicí tlak.
3. Sejměte uzavírací díly na straně plynu a na straně kapaliny.
4. Rozeberte hydraulický akumulátor na jednotlivé součásti a tyto zlikvidujte

odděleně podle surovin v souladu s národními zákony a směnicemi.

8. Zákaznický servis

Zákaznický servis, periodické zkoušky a opravy je možné provádět v hlavním závodě nebo u všech národních a mezinárodních obchodních a servisních poboček firmy HYDAC.

Kontakt – hlavní závod

HYDAC Systems & Services GmbH
Werk 13

Postfach 1251

66273 Sulzbach/Saar

Friedrichsthalerstr.Friedrichsthalerstr. 15

66540 Neunkirchen/Heinitz

Germany

Tel.: +49 6897 509-01

Fax: +49 6897 509-324

www.hydac.com

CS

1. Til dokumentet

Dette dokument indeholder vigtige informationer om opstillingen og idriftsættelsen af HYDAC blæreakkumulatore i følgende serier: SB330, SB400, SB440, SB500, SB550, SB600, SB690

Medfølgende dokumenter med yderligere sikkerheds- og produktinformationer:

Nummer	Titel
3.000	HYDAC akkumulatorteknik
3.201	Hydro-blæreakkumulator standardudgave
3.203	Hydro-blæreakkumulator højtryksudgave
3.201.M	Monterings- og reparationsanvisning blæreakkumulator
3.201.02Z	Ekstravejledning blæreakkumulator blæreopbevaring
3.501	Påfyldnings- og kontrolanordning FPU
3.501.BA	Brugsanvisning for påfyldnings- og testenhed FPU
3.502	Fkseringselementerne til hydraulisk akkumulator
3.551	Sikkerheds- og afspærringsblok SAF/DSV
3.552	Sikkerhedsanordninger for hydraulisk akkumulator

2. Til produktet

Blæreakkumulatore er trykbeholdere (hydrauliske akkumulatore) med et kvælstoffyld, der er adskilt fra driftsmediet vha. en blære.

Udklapningssider

Ill.	Indhold
[I-1]	Vandret transport med strop
[I-2]	Vandret transport med magnet
[I-3]	Lodret transport med ringskrue
[III-1]	Påfyldnings- og afprøvningsudstyr
[III-2]	SAF ledningsdiagram
[IV-1]	Standard-/højtryksudførelse SB330/400/440/500/550/600 SB690
[IV-2]	Drejningsmomenter

Levetid

Hydraulisk akkumulatore har som alle trykakkumulatore en begrænset levetid. Levetiden

er afhængig af trykvariationen og antallet af cyklusser.

Sammen med dokumentationen leveres oplysninger om tilladte belastningsændringer, om nødvendigt. Disse bruges af den sagkyndige til at fastlægge den hydrauliske akkumulators driftstid (kabinestashed) afhængigt af driftsforholdene for det hydrauliske anlæg.

På grund af blærens fysiske egenskaber kan overførslen af gas, såvel som svigt i blæren, resultere i en ophobning af gas i det hydrauliske system. Hvis trykket falder, udvides denne gas stærkt. Der skal derfor tages passende forholdsregler til bortledning af gassen på systemsiden.

3. Til sikkerhed

3.1 Grundlæggende angivelser

Tilsigtet brug

- Hydrauliske akkumulatore bruges i hydrauliske anlæg og er udelukkende beregnet til at modtage trykvæsker og aflevere dem igen.
- Nationale og internationale regler er grundlaget for design, konstruktion, fremstilling og markedsføring af hydrauliske akkumulatore. Ved ibrugtagningen og driften overholdes de gældende nationale bestemmelser på opstillingsstedet.

Ejerens forpligtelser

- Ejeren er ansvarlig for den korrekte anvendelse af den hydrauliske akkumulator og overholdelsen af disse regler.
- Den dokumentation, der leveres sammen med den hydrauliske akkumulator, skal opbevares omhyggeligt til brug ved installationstesten og de eventuelt tilbagevendende inspektioner.

Personalets kvalifikationer

- Alt arbejde på den hydrauliske akkumulator må kun udføres af fagfolk, der er uddannet hertil.
- Usagkyndig montage og håndtering kan medføre alvorlige ulykker. Der skal tages passende forholdsregler (f.eks. ved aggressive driftsmedier).

Dokumentation

Hvis der udover opstilling og idriftsættelse også udføres andet arbejde (f.eks. reparationer) på den hydrauliske akkumulator, har vi

en omfattende montage- og reparationsvejledning til dette formål 3.201.M [kap. 1].

Yderligere juridiske henvisninger

Se: www.hydac.com

3.2 Farekilder

Gasser under tryk



Efter afladning eller fuldstændig tømning kan den hydrauliske akkumulator (f.eks. i forbindelse med arbejde på det hydrauliske system) gendanne et tryk pga. efterfølgende spærring af ledningerne på trykmediesiden.

- Tryk skal derfor fjernes fra alle rør, der er tilsluttet den hydrauliske akkumulator på væskesiden, og de må derefter ikke lukkes igen. Først derefter må den hydrauliske akkumulator afmonteres fra det hydrauliske system.
- Før arbejde på selve den hydrauliske akkumulator skal trykket fjernes fra akkumulatørens gasside og den må ikke lukkes igen. Det skal altid kontrolleres, at der ikke længere er tryk på gassiden. Først derefter er det tilladt at udføre det respektive arbejde (f.eks. afmontering af den hydrauliske akkumulator).

Brudfare



Undlad at udføre svejse-, lodde- eller mekanisk arbejde på den hydrauliske akkumulator. Disse ikke tilsigtede arbejdsopgaver medfører tab af driftstilladelse.

Eksplisionsfare



Der må kun anvendes kvælstof som påfyldningsgas. Ingen andre gasser er tilladt.

Fare for forbrænding



Akkumulatoren kan blive meget varm.

Fare for kvælning



Når kvælstof frigives fra den hydrauliske akkumulator, eller når sikkerhedsanordningen aktiveres, slipes kvælstof ud i miljøet. Store mængder kvælstof forårsager iltmangel i lukkede rum . Fare for kvælning.

3.3 Udstyrs- og sikkerhedsindretninger

Udstyret, opstillingen og driften af hydrauliske akkumulatører reguleres forskelligt i de forskellige lande.

Minimumudstyr

I forbundsrepublikken Tyskland reguleres disse ting f.eks. af „Betriebssicherheitsverordnung, BetrSichV“ eller EN14359. Disse kræver mindst følgende sikkerhedsudstyr:

- Afspærring
- Indretning mod overtryk (denne skal være typetestet enten med model- eller enkelttæst)
- Anordning til aflastning imellem den hydrauliske akkumulator og afspærringsanordningen
- Trykmåleindretning med markering af det tilladelige driftsovertryk
- Mulighed for tilslutning af en test-måler

Ekstraudstyr

- Sikkerhedsindretning mod overskridelse af temperaturen
- Elektromagnetisk aktiveret aflastningsventil

Flere oplysninger

Se medfølgende dokumenter: 3.000, 3.501, 3.551, 3.552 [kap. 1] for at få yderligere sikkerhedshenvisninger samt passende udstyrsanordninger (tilbehør)

4. Transport og opbevaring

Transport

Transporten af hydrauliske akkumulatører, der indeholder gas, udføres med den største omhu og forsigtighed og under overholdelse af alle for transporten gældende forskrifter (f.eks. i den offentlige trafik, forskrifter om farligt gods osv.).

DA

Tilladt løfteudstyr

- Hampereb- eller båndløkker [I-1]
- Magneter til rundmateriale [I-2]
- Transportkapper [I-3]

Se de medfølgende dokumenter: 3.201 [kap. 1] vedrørende løfteudstyr fra HYDAC

Forbudt løfteudstyr

- Kæder
- Stålwire

Opbevaring

Den hydrauliske akkumulators placering (retning) er vilkårlig. For at undgå at der kommer snavs ind i den hydrauliske akkumulator skal du sørge for, at de hydrauliske forbindelser er lukkede.

Hydrauliske akkumulatore opbevares tørt, køligt og beskyttet mod direkte sollys.

Blæreakkumulatore kan opbevares i op til 3 måneder.

Ved en opmagasinerings, der varer længere end 3 måneder, skal påfyldningstrykket sænkes til 2 bar for at forhindre, at blæren misdannes. Ved idriftsættelsen skal den hydrauliske væske løbe langsomt ind i den hydrauliske akkumulator for at forhindre, at blæren går i stykker.

Hvis en blæreakkumulator skal opmagasineres længere end i 1 år, skal denne afmonteres. Den hydrauliske akkumulator og blæren skal opbevares hver for sig. Vedrørende detaljer om blæreopbevaring se de også gældende dokumenter: 3.201.2Z [kap. 1]

Ved opmagasinerings af elastomerdele overholdes Norm DIN 7716 „Gummiprodukter, direktiv vedr. opmagasinerings, vedligeholdelse og rengøring“.

5. Ibrugtagning



FARE

Eksplisionsfare

- Anvend **kun kvælstof** som gasfyld.

5.1 Forfyldningstryk

Blæreakkumulatore udleveres med et konserveringstryk (mindre end 2 bar) eller med et forfyldningstryk, der er defineret under bestillingen.

Forfyldningstrykket fremgår af et klistermærke på akkumulatoren eller er stemplet på akkumulatoren eller er indgraveret på typeskiltet.

Forfyldningstrykkets målværdier er baseret på en påfyldningstemperatur på 20 °C.

Forfyldningstrykkets højde

Forpåfyldningstrykkets højde svarer til anlæggets driftsmåde.

Dette skal i så fald testes og korrigeres af ejeren før idriftsættelse.

Forfyldningstrykkets grænseværdi

$$p_0 \leq 0,9 \cdot p_1$$

$$p_2 : p_0 \leq 4 : 1$$

p_0 = Forfyldningstryk

p_1 = minimalt driftsovertryk

p_2 = maksimalt driftsovertryk

Gasfyld

- Gasfyld: kvælstof
 - Specifikation: min. klasse 2.8
- Afvielser fra disse bestemmelser skal aftales med HYDAC.

Fyldningsproces

1. Fastgør den hydrauliske akkumulator.
2. Påfyld den hydrauliske akkumulator ved hjælp af HYDAC påfyldnings- og kontrolanordningen.

FPU's maksimale driftstryk:

- FPU-1: 350 bar

- FPU-2: 800 bar

Brugsanvisning FPU:

se medfølgende dokumenter: 3.501.BA [kap. 1]

Permanentadapter

Før montagen af permanent anbragte adaptore på en blæreakkumulators gasside skal gasventilindsatsen 3 [IV-1] fjernes.

5.2 Driftsdata

Driftstemperatur: Den tilladte driftstemperatur retter sig efter det materiale, der blev brugt til akkumulatorens krop, ventilen og blæren og står oplyst på stemplet på typeskiltet eller dokumentationen.

Driftsovertryk: Det tilladte driftsovertryk retter sig efter det materiale, der blev brugt til akkumulatorens krop og ventilen og står oplyst på typeskiltet eller dokumentationen.

5.3 Hydraulikvæske

Hydrauliske akkumulatører må kun bruges med hydrauliske væsker, som mindst har følgende renhedsklasse:

- NAS 1638 klasse 6 eller
- ISO 4406 klasse 17/15/12

5.4 Montage

Monteringsposition

- Foretrukket monteringsposition: lodret, gaspåfyldningstilslutningen opad. Andre monteringspositioner er mulige, men kan påvirke ydelsen.
- Markeringen på den hydrauliske akkumulatør og type- eller beholderskiltet skal være tilgængelige og læselige uafhængigt af indbygningspositionen.
- Til håndtering med påfyldningsindretningen holdes et område på cirka 150 mm x 150 mm frit over indretningen til påfyldning med gas.

Fiksering

Fikseringen af hydrauliske akkumulatører vælges således, at den holdes sikkert fast ved driftsbetingede rystelser eller ved mulige brud på tilslutningskablerne. Ligeledes må fikseringselementerne ikke udøve spændinger på den hydrauliske akkumulatør, uanset i hvilken form.

Flere oplysninger

- Passende monteringsselementer, se de relevante dokumenter: 3.502 [kap. 1]
- Vedrørende øvrige tekniske oplysninger se de relevante dokumenter: 3.201, 3.203 [kap. 1]

5.5 Idriftsættelse

1. Kontrollér den hydrauliske akkumulatør for skader. Undlad at tage hydrauliske akkumulatører i brug, hvis de er beskadiget.
2. Kontrollér den hydrauliske akkumulatør for korrosion.
3. Sørg for, at den hydrauliske akkumulatør er fyldt med det angivne forfyldningstryk [kap. 5.1].
4. Skruningerne på væske- og gassiden kontrolleres for det nødvendige spændingsmoment [IV-2] og spændes efter, hvis det er nødvendigt. Derved skal der sørges for, at ingen elementer spændes for hårdt.

5. Fjern lukningsdelene på væskesiden, der fungerer som beskyttelse under trans-porten.
6. Montér den hydrauliske akkumulatør korrekt, og følg herved oplysningerne vedrørende monteringen [kap. 5.4].
7. Kontrollér, at markeringen af min./maks. driftsdata forbliver synlig.
8. Om nødvendigt udluftes den hydrauliske akkumulatør før idriftsættelse via tilslutningen på væskesiden. Dette kan ske via udluftningskruen 19 [IV-1] på olieventilen.

6. Vedligeholdelse

6.1 Grundlæggende angivelser

For en lang og fejlfri drift af den hydrauliske akkumulatør gennemføres følgende vedligeholdelsesarbejde med jævne mellemrum:

- Kontrollér [kap. 6.3] den hydrauliske akkumulatørs forfyldningstryk.
- Kontroller at tilslutninger er tætte og lækegefri.
- Kontroller armaturenes og sikkerhedsanordningernes korrekte tilstand.
- Kontroller fikseringselementerne

De henholdsvis gældende nationale forskrifter for den tilbagevendende kontrol skal overholdes.

6.2 Forfyldningstrykkets kontrolinterval

Det anbefales at overholde de i tabellen oplyste testintervaller.

Tid	Kontroller forfyldningstrykket
direkte	efter montering
1 uge	efter idriftsættelse
8 uger	

Er der ikke optrådt noget mærkbart tab af gas, kan de fremtidige kontroller foregå en gang om året. Kontinuerlig brug ved højere driftstemperaturer kræver kortere testintervaller.

6.3 Kontroller forfyldningstrykket

Grundlæggende angivelser

- Forfyldningstrykket kan kontrolleres med og uden påfyldnings- og testenheden FPU.
- Ved små hydrauliske akkumulatører og hvor det er muligt, bør forfyldningstrykket testes uden påfyldnings- og testenheden

FPU, da der herved ikke opstår tab af gas pga. testen.

- Hydrauliske akkumulatører med en væskeforfyldning på gassiden testes og fyldes lodret med gaskoblingen opad.

Kontrol uden påfyldnings- og testenhed FPU-1

OBS!

Ved placering af den hydrauliske akkumulator i henhold til klap-ud-siden eller med sikkerheds- og afspærringsblok (SAF eller SAB) kan forfyldningstrykket også kontrolleres via trykmediesiden.

Frengangsmåde

1. Skil den hydraulisk fyldte akkumulator fra systemet med afspærringsventil 3 [III-2].
2. Tøm langsomt den hydrauliske akkumulator på væskesiden med aflastnings-spindel 4 [III-2].
3. Overvåg manometer 2 [III-2]. Trykket falder langsomt i starten. Først efter at den hydrauliske akkumulator er tømt helt, falder trykket pludseligt. Dette tryk er lig med den hydrauliske akkumulators forfyldningstryk.
4. Hvis det aflæste forfyldningstryk afviger fra det nominelle tryk, skal forfyldningstrykket korrigeres, se Fyldningsproces [kap. 5.1].

Kontrol med påfyldnings- og testenhed FPU-1

Se påfyldningsproces [kap. 5.1].

7. Bortskaffelse

FARE

- Før arbejde på den hydrauliske akkumulator skal der træffes passende sikkerhedsforanstaltninger.
- Kvælningsfare: Ved tapning af kvælstof fra hydrauliske akkumulatører i lukkede rum skal man sørge for, at der er tilstrækkelig udluftning.
- Bær høreværn, sikkerhedsbriller og handsker.

1. Fjern trykket fra væskesiden.
2. Lad forfyldningstrykket falde.
3. Fjern lukningsdele på gas- og væskesiden.
4. Skil den hydrauliske akkumulator ad i dens bestanddele, og bortskaf den sorteret efter

materialer og i overensstemmelse med de nationale love og direktiver.

8. Kundeservice

Kundeserviceydelse, tilbagevendende kontroller og reparationer kan gennemføres i stamhuset eller i alle nationale og internationale HYDAC salgs- og servicecentre.

Kontakt i hovedafdelingen

HYDAC Systems & Services GmbH
Werk 13

Postboks 1251

66273 Sulzbach/Saar

Friedrichsthalerstr. 15

66540 Neunkirchen/Heinitz

Germany

Tlf.: +49 6897 509-01

Fax: +49 6897 509-324

www.hydac.com

1. Go to document

This document contains important information on the installation and commissioning of HYDAC bladder accumulators of the following series: SB330, SB400, SB440, SB500, SB550, SB600, SB690

Other relevant documents with further safety and product information:

Number	Title
3.000	HYDAC Accumulator technology
3.201	Bladder accumulators standard design
3.203	Bladder accumulators high pressure
3.201.M	Assembly and repair instructions bladder accumulators
3.201.02Z	Additional instructions Bladder accumulators Bladder storage
3.501	Charging and testing unit FPU
3.501.BA	Instruction manual for charging and testing unit FPU
3.502	Mounting elements for hydraulic accumulators
3.551	Safety and shut-off block SAF/DSV
3.552	Safety equipment for hydraulic accumulators

2. Go to product

Bladder accumulators are pressure vessels (hydraulic accumulators) with a nitrogen filling that is separated from the operating medium by a bladder.

Fold-out pages

Fig.	Content
[I-1]	Horizontal transport with strap
[I-2]	Horizontal transport with magnet
[I-3]	Vertical transport with eye bolt
[III-1]	Charging and testing unit
[III-2]	SAF circuit diagram
[IV-1]	Standard / high pressure model SB330/400/440/500/550/600 SB690
[IV-2]	Torque values

Service life

Like all pressure vessels, hydraulic accumulators have a finite service life. The service life is dependent on the cyclic test pressure and on the number of load reversals.

The permitted load reversals are specified in the documentation, if applicable. The authorised representative can use this data to determine the operating life of the hydraulic accumulator (housing strength) depending on the operating conditions of the hydraulic system.

The transfer of gas across the bladder due to its physical properties, as well as a failure in the bladder, can result in an accumulation of gas in the hydraulic system. If the pressure falls, this gas expands significantly. Appropriate measures must be taken on the system side to relieve the gas.

3. Safety information

3.1 Basic guidelines

Proper use

- Hydraulic accumulators are intended for use in hydraulic installations and are exclusively designed to store and then discharge pressure fluids.
- Hydraulic accumulators are dimensioned, designed, manufactured and placed on the market on the basis of national and international regulations. The national regulations that apply at the place of installation must be observed for initial start-up and operation.

Obligations of the owner

- The owner is responsible for the hydraulic accumulator being used as intended and for these regulations being complied with.
- The documentation supplied with the hydraulic accumulator must be kept in a safe place for the installation inspection and any periodic inspections.

Qualifications of personnel

- All work on the hydraulic accumulator must only be carried out by suitably trained staff.
- Incorrect installation or handling can lead to serious accidents. The relevant protective measures must be taken (e.g. for aggressive operating media).

Documentation

Detailed assembly and repair instructions are available for work (e.g. repair work) which may be carried out on the accumulator after installation and commissioning 3.201.M [sec. 1].

Further legal information

See: www.hydac.com

3.2 Safety hazards

Gases under pressure



After discharging and/or completely draining the hydraulic accumulator (e.g. to depressurise the hydraulic system before work is carried out), the accumulator can build up an amount of pressure again if the lines are later shut off on the fluid side.

- All the fluid-side lines connected to the hydraulic accumulator must be depressurised and after that the lines must remain open. Only then may the hydraulic accumulator be removed from the hydraulic system.
- Before working on the hydraulic accumulator itself, the gas side of the hydraulic accumulator must be depressurized and remain open. Ensure that the gas side is depressurized. Only then may the appropriate work (e.g. disassembly of the hydraulic accumulator) be carried out.

Risk of bursting



On no account must any welding, soldering or mechanical work be carried out on the hydraulic accumulator. These types of unauthorised work lead to a loss of operating permission.

Risk of explosion



Only nitrogen may be used as a charging gas. NO other gases are permitted.

Risk of burns



The accumulator shell can become hot.

Risk of suffocation



Nitrogen is released into the surrounding area when draining nitrogen from the hydraulic accumulator or when safety devices respond. Large quantities of nitrogen in enclosed areas cause a lack of oxygen: ventilate areas.

3.3 Equipment and safety devices

The equipment, installation and operation of hydraulic accumulators are subject to different regulations in different countries.

Minimum equipment

In the Federal Republic of Germany, for example, they are regulated by the "Industrial Safety Regulation" BetrSichV or EN 14359. This stipulates the following minimum equipment:

- Shut-off device
- Device which protects against excessive pressure (must be type-tested, either using a prototype or through individual expert assessment)
- Pressure release device between the hydraulic accumulator and the shut-off device
- Pressure measurement device marked with the maximum permitted operating pressure
- Connection point for a test pressure gauge

Additional equipment

- Safety device for excess temperature
- Electro-magnetic operated pressure release valve

Further information

For further safety information and relevant equipment (accessories), see other relevant documents: 3.000, 3.501, 3.551, 3.552 [sec. 1]

4. Transport and storage

Transport

The transport of gas-filled hydraulic accumulators must be carried out with the utmost care and in compliance with all relevant transport safety regulations (e.g. on public roads, dangerous goods regulations, etc).hydraulic accumulator.

Permitted lifting accessories

- Hemp rope or transport strapping [I-1]
- Magnets for rounded objects [I-2]
- Transport caps [I-3]

For suitable load carrying equipment from HYDAC, see other relevant documents: 3.201 [sec. 1]

Prohibited load carrying equipment

- Chains
- Steel cables

Storage

The hydraulic accumulator can be stored in any position (orientation). To prevent dirt from entering the hydraulic accumulator, it must be ensured that the hydraulic connections are sealed off.

Hydraulic accumulators must be kept in a cool, dry place, protected from direct sunlight. Bladder accumulators can be stored for up to three months.

If the storage period exceeds 3 months, the pre-charge pressure must be reduced to 2 bar to prevent the bladder from becoming deformed. During commissioning, the hydraulic fluid must flow into the bladder accumulator slowly to prevent the bladder from being destroyed.

If a bladder accumulator is to be stored for more than one year, it must be disassembled and the hydraulic accumulator and bladder must be stored separately. Hydraulic accumulators and bladders must be stored separately. For details on bladder storage, see other relevant documents: 3.201.2Z [sec. 1] When storing elastomers, DIN 7716 "Rubber Products, Guidelines for Storage, Maintenance and Cleaning" must be complied with.

5. Commissioning

DANGER

Risk of explosion

- Only use nitrogen as a charging gas.

5.1 Pre-charge pressure

Bladder accumulators are supplied with a transit pressure (less than 2 bar) or with a pre-charge pressure defined with the order.

The pre-charge pressure is indicated on a label on the accumulator shell, or stamped on the accumulator shell or engraved on the type code label.

The nominal values of the pre-charge pressure are based on a charging temperature of 20 °C.

Pre-charge pressure level

The level of the pre-charge pressure corresponds to the operation of the system.

This must be checked by the owner before commissioning and corrected as necessary.

Limits of the pre-charge pressure

$$p_0 \leq 0,9 \cdot p_1$$

$$p_2 : p_0 \leq 4 : 1$$

p_0 = pre-charge pressure

p_1 = minimum operating pressure

p_2 = maximum operating pressure

Charging gas

- Charging gas: Nitrogen
- Specification: at least class 2.8
Deviations from these specifications must be agreed with HYDAC.

Charging procedure

1. Sufficiently fasten the hydraulic accumulator.
2. Charge hydraulic accumulators using the HYDAC charging and testing unit FPU.
Maximum operating pressures of the FPU:
- FPU-1: 350 bar
- FPU-2: 800 bar
Operating instructions FPU:
see other relevant documents: 3.501.BA [sec. 1]

Permanent adapters

Before mounting permanently attached adapters on the gas side of a bladder accumulator, the gas valve insert 3 [IV-1] must be removed.

5.2 Operating data

Operating temperature: The permitted operating temperature is determined by the material of the accumulator shell, valve and bladder and is indicated on the name plate and in the documentation.

Operating pressure: The permitted operating pressure is determined by the material of the accumulator shell and valve and is indicated on the name plate and in the documentation.

5.3 Hydraulic fluids

Hydraulic accumulators must only be operated with pressure fluids with a minimum cleanliness class of:

- NAS 1638 Class 6 or
- ISO 4406 Class 17/15/12

5.4 Assembly

Installation

- Preferred installation position:
vertical, gas charging connection at the top.

Other installation positions are possible. However, performance may be impaired.

- Irrespective of the installation position, the marking on the hydraulic accumulator as shown on the type code label or accumulator shell must be accessible and legible.
- Allow an area of approximately 150 mm x 150 mm above the gas charging connection for fitting the charging unit.

Mounting

The hydraulic accumulator must be installed securely to withstand vibrations during operation or any break in the connection lines. Also, the supports must not exert stress in any form on the hydraulic accumulator.

Further information

- For suitable mounting elements, see other relevant documents: 3.502 [sec. 1]
- For further technical details, see other relevant documents: 3.201, 3.203 [sec. 1]

5.5 Commissioning

1. Check hydraulic accumulator for damage. Any damaged hydraulic accumulator must not be put into operation.
2. Check hydraulic accumulator for corrosion.
3. Ensure that the hydraulic accumulator is charged with the specified pre-charge pressure [sec. 5.1].
4. Check screw fittings on the fluid side and the gas side for the required tightening torque [IV-2] and retighten as necessary. Ensure that no attachment parts become twisted.
5. Closing elements (e.g. protective plugs) on the fluid side that serve as transport protection must be removed.
6. Install hydraulic accumulator correctly, following the assembly instructions [sec. 5.4].
7. Ensure that the markings for the min./max. operating data are kept in a legible condition.
8. If necessary, vent the hydraulic accumulator via the fluid-side connection before commissioning. This can be done at the oil valve via bleed screw 19 [IV-1].

6. Maintenance

6.1 Basic guidelines

In order to ensure long and trouble-free operation, the following maintenance procedures must be carried out regularly:

- Check [sec. 6.3] the pre-charge pressure of the hydraulic accumulator.
- Check that connections are tight and leak-free.
- Check the valves and safety equipment for correct operation.
- Check the mounting elements

The current regulations for repeat testing in the country concerned must be observed.

6.2 Pre-charge pressure testing frequency

It is recommended that the testing frequencies listed in the table be maintained.

Time	Check the pre-charge pressure
Immediately	after installation
1 week	after commissioning
8 weeks	

If no significant gas loss is detected, the future test intervals can be carried out once per year. Continuous operation at high operating temperatures requires more frequent testing.

6.3 Check the pre-charge pressure

Basic guidelines

- The pre-charge pressure can be tested with or without the FPU charging and testing unit.
- On small hydraulic accumulators, and wherever possible, the pre-charge pressure should be tested without the charging and testing unit FPU to avoid any nitrogen loss during the test.
- Hydraulic accumulators with a fluid pre-charge on the gas side must be tested and charged vertically, with the gas charging connection at the top.

Testing without the FPU-1 charging and testing unit

NOTICE

If the hydraulic accumulator is set up as per the fold-out page or by using the safety and shut-off block (SAF or SAB), the pre-charge pressure can also be checked via the fluid side.

Procedure

1. Disconnect hydraulically charged accumulators from the system with shut-off valve 3 [III-2].
2. Use pressure relief spindle 4 [III-2] to slowly drain the hydraulic accumulator on the fluid side.
3. Watch the pressure gauge 2 [III-2]. The pressure will initially fall slowly. It will drop suddenly only after the accumulator has drained completely. This pressure is the same as the pre-charge pressure of the hydraulic accumulator.
4. If the pre-charge pressure is different from the required pressure, the pre-charge pressure should be corrected – see Charging procedure [sec. 5.1].

Testing with the FPU-1 charging and testing unit

See Charging procedure [sec. 5.1].

7. Disposal

DANGER

- Before carrying out any work on the hydraulic accumulator, the relevant safety precautions must be taken.
- Risk of suffocation: Ensure adequate ventilation when discharging nitrogen from the hydraulic accumulator in enclosed spaces.
- Wear noise protection, eye protection and hand protection.

1. Depressurise the fluid side.
2. Release pre-charge pressure.
3. Remove closing elements (e.g. valves/plugs) on the gas side and the fluid side.
4. Disassemble the hydraulic accumulator into its constituent parts and dispose of them according to material type in accordance with national laws and directives.

8. Customer service

Service, repeat testing and repairs can be carried out at the HYDAC head office or at all national and international HYDAC sales and service centres.

Contact at Headquarters

HYDAC Systems & Services GmbH

Werk 13

Postfach 1251

66273 Sulzbach/Saar

Friedrichsthalerstr. 15

66540 Neunkirchen/Heinitz

Germany

Tel.: +49 6897 509-01

Fax: +49 6897 509-324

www.hydac.com

EN

1. Σχετικά με το έγγραφο

Αυτό το έγγραφο περιέχει σημαντικές πληροφορίες σχετικά με την εγκατάσταση και τη θέση σε λειτουργία των συσσωρευτών κύστης HYDAC των επόμενων σειρών: SB330, SB400, SB440, SB500, SB550, SB600, SB690

Έγγραφα παράλληλης ισχύος με περισσότερες πληροφορίες για τα προϊόντα και την ασφάλεια:

Αριθμός	Τίτλος
3.000	Τεχνολογία συσσωρευτών HYDAC
3.201	Υδραυλικός συσσωρευτής κύστης - βασική έκδοση
3.203	Υδραυλικός συσσωρευτής κύστης - έκδοση υψηλής πίεσης
3.201.M	Οδηγίες εγκατάστασης και επισκευής για συσσωρευτές κύστης
3.201.02Z	Πρόσθετες οδηγίες για συσσωρευτές κύστης - αποθήκευση κύστης
3.501	Συσκευή πλήρωσης και ελέγχου FPU
3.501.BA	Οδηγίες χρήσης για τη συσκευή πλήρωσης και ελέγχου FPU
3.502	Εξαρτήματα σπρέωσης για υδραυλικούς συσσωρευτές
3.551	Μονάδα ασφαλείας και απομόνωσης SAF/DSV
3.552	Διατάξεις ασφαλείας για υδραυλικούς συσσωρευτές

2. Σχετικά με το προϊόν

Οι συσσωρευτές κύστης είναι δοχεία πίεσης (υδραυλικό συσσωρευτές) που περιέχουν μια κύστη η οποία διαχωρίζει το διακινούμενο μέσο από την πλήρωση αζώτου.

Αναδιπλούμενες σελίδες

Εικ.	Περιεχόμενα
[I-1]	Μεταφορά σε οριζόντια θέση με ιμάντα
[I-2]	Μεταφορά σε οριζόντια θέση με μαγνήτη
[I-3]	Μεταφορά σε κάθετη θέση με βιδωτό κρίκο
[III-1]	Συσκευή πλήρωσης και ελέγχου
[III-2]	Διάγραμμα κυκλώματος SAF

Εικ.	Περιεχόμενα
[IV-1]	Βασική έκδοση / έκδοση υψηλής πίεσης SB330/400/440/500/550/600 SB690
[IV-2]	Ροπές σύσφιξης

Διάρκεια ζωής

Όπως όλα τα δοχεία πίεσης, έτσι και οι υδραυλικοί συσσωρευτές έχουν περιορισμένη διάρκεια ζωής, η οποία εξαρτάται από το εύρος των αυξομειώσεων της πίεσης και τον αριθμό των εναλλαγών φορτίου.

Μαζί με τα τεχνικά έγγραφα παραδίδονται στοιχεία σχετικά με τις επιτρεπόμενες εναλλαγές φορτίου, τα οποία μπορούν να βοηθήσουν τον πραγματογνώμονα να καθορίσει τον χρόνο λειτουργίας του υδραυλικού συσσωρευτή (αντοχή του περιβλήματος) σε συνάρτηση με τις συνθήκες λειτουργίας της υδραυλικής εγκατάστασης.

Μεταφορά αερίου μέσω της κύστης λόγω των φυσικών ιδιοτήτων της, καθώς και οποιαδήποτε βλάβη στην κύστη, μπορεί να οδηγήσει σε συσσώρευση αερίου μέσα στο υδραυλικό σύστημα. Σε περίπτωση πτώσης της πίεσης, το αέριο αυτό θα διασταλεί σε μεγάλο βαθμό. Πρέπει να ληφθούν κατάλληλα μέτρα στο σύστημα για την απαγωγή αυτού του αερίου.

3. Σχετικά με την ασφάλεια

3.1 Βασικές αρχές

Προβλεπόμενη χρήση

- Οι υδραυλικοί συσσωρευτές προορίζονται για χρήση σε υδραυλικές εγκαταστάσεις και είναι σχεδιασμένοι αποκλειστικά για την υποδοχή και απόδοση υγρών υπό πίεση.
- Ο σχεδιασμός, η κατασκευή και η διάθεση των υδραυλικών συσσωρευτών στην αγορά βασίζονται σε εθνικούς και διεθνείς κανονισμούς. Για τη λειτουργική παραλαβή και τη χρήση πρέπει να τηρούνται οι εθνικοί κανονισμοί που ισχύουν στον τόπο εγκατάστασης.

Υποχρεώσεις του ιδιοκτήτη

- Ο ιδιοκτήτης φέρει ευθύνη για την ορθή χρήση του υδραυλικού συσσωρευτή και την τήρηση αυτών των κανονισμών.
- Τα συνοδευτικά έγγραφα για τον έλεγχο εγκατάστασης και τους ενδεχόμενους περιοδικούς ελέγχους του υδραυλικού συσσω-

ρευτή πρέπει να φυλάσσονται με προσοχή.

Προσόντα προσωπικού

- Οι εργασίες στον υδραυλικό συσσωρευτή πρέπει να γίνονται μόνο από τεχνίτες με σχετική ειδικευση.
- Από λανθασμένη τοποθέτηση και μετακίνηση μπορούν να προκληθούν σοβαρά ατυχήματα. Να λαμβάνετε κατάλληλα μέτρα προστασίας (π.χ. για διαβρωτικά μέσα λειτουργίας).

Έγγραφα

Εάν, πέρα από την εγκατάσταση και τη λειτουργική παραλαβή, πρέπει να γίνουν και άλλες εργασίες στον υδραυλικό συσσωρευτή (όπως π.χ. επισκευές), διαθέτουμε ένα εγχειρίδιο συναρμολόγησης και επισκευής 3.201.M [Κεφ. 1].

Νομικές σημειώσεις

Βλέπε: www.hydac.com

3.2 Πηγές κινδύνων

Αέρια υπό πίεση



Μετά από αποφόρτιση ή ολική εκκένωση (π.χ. για εκτόνωση της πίεσης πριν από εργασίες στο υδραυλικό σύστημα) οι υδραυλικοί συσσωρευτές μπορούν να σχηματίσουν πάλι πίεση εάν κλείσουν οι σωληνώσεις στην πλευρά υγρού.

- Επομένως, πρέπει να εκτονωθεί η πίεση σε όλες τις συνδεδεμένες σωληνώσεις στην πλευρά του υγρού και στη συνέχεια οι σωληνώσεις να παραμείνουν ανοιχτές. Μόνο τότε επιτρέπεται να αποσυνδεθεί ο υδραυλικός συσσωρευτής από το υδραυλικό σύστημα.
- Πριν από εργασίες στον ίδιο τον υδραυλικό συσσωρευτή, εκτονώστε την πίεση στην πλευρά αερίου του υδραυλικού συσσωρευτή και μην την ξανακλείσετε. Βεβαιωθείτε ότι η πίεση στην πλευρά αερίου έχει εκτονωθεί πλήρως. Μόνο τότε επιτρέπεται να γίνουν οι αντίστοιχες εργασίες (π.χ. αποσυναρμολόγηση του υδραυλικού συσσωρευτή).

Κίνδυνος διάρρηξης



Μην εκτελείτε εργασίες ηλεκτροσυγκόλλησης ή κασιτεροκόλλησης ή μηχανικές κατεργασίες στον υδραυλικό συσσωρευτή. Εργασίες αυτού του είδους, που δεν συνάδουν με τον προβλεπόμενο σκοπό χρήσης, οδηγούν σε απώλεια της άδειας χρήσης.

Κίνδυνος έκρηξης



Ως αέριο πλήρωσης επιτρέπεται να χρησιμοποιηθεί μόνο άζωτο. ΔΕΝ επιτρέπονται άλλα αέρια.

Κίνδυνος εγκαυμάτων



Το σώμα του συσσωρευτή μπορεί να ζεσταθεί.

Κίνδυνος ασφυξίας



Κατά την εκτόνωση αζώτου από τον υδραυλικό συσσωρευτή ή κατά την ενεργοποίηση των διατάξεων ασφαλείας, απελευθερώνεται άζωτο στο περιβάλλον. Η παρουσία μεγάλης ποσότητας αζώτου σε κλειστούς χώρους προκαλεί έλλειψη οξυγόνου: Αερίστε τους χώρους.

3.3 Διατάξεις εξοπλισμού και ασφαλείας

Ο εξοπλισμός, η εγκατάσταση και η λειτουργία των υδραυλικών συσσωρευτών διέπονται από διαφορετικές νομοθεσίες, ανάλογα με τη χώρα.

Ελάχιστος εξοπλισμός

Στην Ομοσπονδιακή Δημοκρατία της Γερμανίας, για παράδειγμα, ισχύουν το «Διάταγμα περί ασφαλείας λειτουργίας» (BetrsichV) και το πρότυπο EN 14359. Οι κανονισμοί αυτοί απαιτούν το εξής ελάχιστο εξοπλισμό:

- Διάταξη απομόνωσης
- Διάταξη προστασίας από υπερπίεση (πρέπει να διαθέτει έγκριση, είτε βάσει τύπου είτε μεμονωμένη)
- Διάταξη εκτόνωσης της πίεσης ανάμεσα στον υδραυλικό συσσωρευτή και τη διάταξη απομόνωσης

- Διάταξη μέτρησης της πίεσης (μανόμετρο) με ένδειξη της επιτρεπόμενης υπερπίεσης λειτουργίας
- Δυνατότητα σύνδεσης μανόμετρου ελέγχου

Πρόσθετος εξοπλισμός

- Διάταξη ασφαλείας κατά της υπερθέρμανσης
- Ηλεκτρομαγνητική βαλβίδα εκτόνωσης

Άλλες πληροφορίες

Για περισσότερες οδηγίες ασφαλείας και διατάξεις εξοπλισμού (παρελκόμενα), συμβουλευθείτε τα έγγραφα παράλληλης ισχύος: 3.000, 3.501, 3.551, 3.552 [Κεφ. 1]

4. Μεταφορά και αποθήκευση

Μεταφορά

Η μεταφορά πληρωμένων με αέριο υδραυλικών συσσωρευτών πρέπει να γίνεται με την μέγιστη δυνατή προσοχή και σύμφωνα με τους ισχύοντες κανονισμούς μεταφοράς (π.χ. σε δημόσιο χώρο κυκλοφορίας, κανονισμοί μεταφοράς επικίνδυνων εμπορευμάτων, κ.λπ.).

Επιτρεπόμενα μέσα ανύψωσης φορτίων

- Ιμάντες από καννάβινο σχοινί ή σαμπάνια [I-1]
- Μαγνήτες για στρογγυλά υλικά [I-2]
- Καλύμματα μεταφοράς [I-3]

Για κατάλληλα μέσα ανύψωσης φορτίων της HYDAC, βλέπε τα έγγραφα παράλληλης ισχύος: 3.201 [Κεφ. 1]

Μη επιτρεπόμενα μέσα ανύψωσης φορτίων

- Αλυσίδες
- Συρματόσχοινα

Αποθήκευση

Οι υδραυλικοί συσσωρευτές μπορούν να αποθηκεύονται σε οποιαδήποτε θέση (προσανατολισμό). Για να αποφευχθεί η είσοδος ακαθαρσιών μέσα στον υδραυλικό συσσωρευτή, βεβαιωθείτε ότι οι υδραυλικοί σύνδεσμοι είναι κλειστοί.

Οι υδραυλικοί συσσωρευτές πρέπει να φυλάσσονται σε στεγνό και δροσερό μέρος, προστατευμένοι από την άμεση ακτινοβολία του ήλιου.

Οι συσσωρευτές κύστης μπορούν να αποθηκευθούν για διάστημα έως 3 μηνών.

Αν η αποθήκευση πρόκειται να υπερβεί τους 3 μήνες, μειώστε την πίεση προπλήρωσης

στα 2 bar, για να αποφευχθεί η παραμόρφωση της κύστης. Κατά τη θέση σε λειτουργία, το υδραυλικό υγρό πρέπει να διοχετευτεί μέσα στον συσσωρευτή κύστης με αργό ρυθμό, ώστε να μην προκληθεί ζημιά στην κύστη.

Αν η διάρκεια αποθήκευσης ενός συσσωρευτή κύστης αναμένεται να ξεπεράσει το 1 έτος, απασυναρμολογήστε τον συσσωρευτή. Ο υδραυλικός συσσωρευτής και η κύστη πρέπει να φυλαχθούν χωριστά. Για περισσότερες λεπτομέρειες σχετικά με την αποθήκευση της κύστης, βλ. τα ισχύοντα έγγραφα: 3.201.2Z [Κεφ. 1]

Για την αποθήκευση εξαρτημάτων από ελαστομερή πρέπει να τηρείται το πρότυπο DIN 7716 «Προϊόντα από ελαστικό. Οδηγίες για την αποθήκευση, τη συντήρηση και τον καθαρισμό».

5. Θέση σε λειτουργία



ΚΙΝΔΥΝΟΣ

Κίνδυνος έκρηξης

- Ως αέριο πλήρωσης επιτρέπεται να χρησιμοποιηθεί **μόνο άζωτο**.

5.1 Πίεση προφόρτισης

Οι συσσωρευτές κύστης παραδίδονται φορτισμένοι με πίεση συντήρησης (μικρότερη των 2 bar) ή με την πίεση προφόρτισης που έχει δηλωθεί κατά την παραγγελία.

Η πίεση προφόρτισης αναγράφεται πάνω σε αυτοκόλλητο στο σώμα του συσσωρευτή, είναι σφραγισμένη στο σώμα του συσσωρευτή ή είναι χαραγμένη στην πινακίδα τύπου.

Οι ονομαστικές τιμές της πίεσης προφόρτισης αναφέρονται σε θερμοκρασία πλήρωσης 20 °C.

Ύψος της πίεσης προφόρτισης

Το ύψος της πίεσης προφόρτισης διαφέρει ανάλογα με τον τρόπο λειτουργίας της εγκατάστασης.

Πριν από τη θέση σε λειτουργία, η πίεση πρέπει να ελεγχθεί από τον ιδιοκτήτη της εγκατάστασης και ενδεχομένως να διορθωθεί.

Οριακές τιμές της πίεσης προφόρτισης

$$p_0 \leq 0,9 \cdot p_1$$

$$p_2 : p_0 \leq 4 : 1$$

p_0 = πίεση προφόρτισης
 p_1 = ελάχιστη υπερπίεση λειτουργίας
 p_2 = μέγιστη υπερπίεση λειτουργίας

Αέριο πλήρωσης

- Αέριο πλήρωσης: άζωτο
- Προδιαγραφή: τουλάχιστον κατηγορία 2.8 Τυχόν αποκλίσεις πρέπει να συμφωνηθούν πρώτα με την HYDAC.

Διαδικασία πλήρωσης

1. Στερέωστε τον υδραυλικό συσσωρευτή με επαρκή σταθερότητα.
2. Γεμίστε τον υδραυλικό συσσωρευτή με τη βοήθεια της συσκευής πλήρωσης και ελέγχου FPU της HYDAC.
Μέγιστη πίεση λειτουργίας της συσκευής FPU:
 - FPU-1: 350 bar
 - FPU-2: 800 barΟδηγίες χρήσης της συσκευής FPU: βλέπε έγγραφα παράλληλης ισχύος: 3.501.BA [Κεφ. 1]

Μόνιμος προσαρμογέας

Πριν την τοποθέτηση μόνιμων προσαρμογέων στην πλευρά αερίου ενός συσσωρευτή κύστης, αφαιρέστε το ένθετο στοιχείο της βαλβίδας αερίου 3 [IV-1].

5.2 Στοιχεία λειτουργίας

Θερμοκρασία λειτουργίας: Η επιτρεπόμενη θερμοκρασία λειτουργίας εξαρτάται από τα υλικά κατασκευής του σώματος του συσσωρευτή, της βαλβίδας και της κύστης και αναγράφεται στην πινακίδα τύπου ή στην τεκμηρίωση.

Υπερπίεση λειτουργίας: Η επιτρεπόμενη υπερπίεση λειτουργίας εξαρτάται από τα υλικά κατασκευής του σώματος του συσσωρευτή, καθώς και της βαλβίδας και αναγράφεται στην πινακίδα τύπου ή στα συνοδευτικά έγγραφα.

5.3 Υδραυλικό υγρό

Οι υδραυλικοί συσσωρευτές επιτρέπεται να χρησιμοποιούνται μόνο με υδραυλικά υγρά τα οποία ικανοποιούν τουλάχιστον την εξής κατηγορία καθαρότητας:

- NAS 1638 κατηγορία 6 ή
- ISO 4406 κατηγορία 17/15/12

5.4 Τοποθέτηση

Θέση εγκατάστασης

- Προτιμώμενη θέση εγκατάστασης: κατακόρυφη, σύνδεση πλήρωσης αερίου προς τα πάνω.
Άλλες θέσεις είναι δυνατές, αλλά μπορούν να επηρεάσουν την απόδοση.
- Ανεξαρτήτως της θέσης εγκατάστασης του υδραυλικού συσσωρευτή, η σήμανση ή πινακίδα τύπου ή δοχείου πρέπει να είναι προσιτή και ευανάγνωστη.
- Πάνω από τον σύνδεσμο πλήρωσης αερίου πρέπει να υπάρχει ελεύθερος χώρος περίπου 150 mm x 150 mm για συντήρηση με τη συσκευή πλήρωσης.

Στερέωση

Ο τρόπος στερέωσης των υδραυλικών συσσωρευτών πρέπει να επιλεγεί με τέτοιο τρόπο, ώστε η στερέωση να παραμένει ανεπηρέαστη από τις δονήσεις που προκαλούνται κατά τη λειτουργία ή τυχόν θραύση των σωληνώσεων σύνδεσης. Επίσης, τα εξαρτήματα στερέωσης δεν επιτρέπεται να ασκούν κανενός είδους τάσεις στον υδραυλικό συσσωρευτή.

Άλλες πληροφορίες

- Για τα κατάλληλα μέσα στερέωσης, βλ. παρεχόμενα έγγραφα: 3.502 [Κεφ. 1]
- Για περαιτέρω τεχνικές πληροφορίες, βλ. έγγραφα: 3.201, 3.203 [Κεφ. 1]

5.5 Θέση σε λειτουργία

1. Ελέγξτε τον υδραυλικό συσσωρευτή για ζημιές. Μη χρησιμοποιείτε υδραυλικό συσσωρευτή που έχει υποστεί ζημιά.
2. Ελέγξτε τον υδραυλικό συσσωρευτή για σημάδια διάβρωσης.
3. Βεβαιωθείτε ότι ο υδραυλικός συσσωρευτής παρουσιάζει την ενδεδειγμένη πίεση προφόρτισης [Κεφ. 5.1].
4. Ελέγξτε τη ροπή σύσφιξης [IV-2] των συνδέσεων στην πλευρά υγρού και αερίου και, αν χρειαστεί, προσαρμόστε. Προσέξτε να μη στρίψετε μαζί κάποιο από τα εξαρτήματα.
5. Αφαιρέστε τα προστατευτικά υλικά στην πλευρά του υγρού.
6. Ενσωματώστε τους υδραυλικούς συσσωρευτές με κατάλληλο τρόπο, σύμφωνα με τις οδηγίες συναρμολόγησης [Κεφ. 5.4].

7. Βεβαιωθείτε ότι η σήμανση των ελάχιστων/μέγιστων ορίων λειτουργίας παρατηρήθηκε ορατά.
8. Εάν χρειαστεί, εκτονώστε τον υδραυλικό συσσωρευτή πριν τον θέσετε σε λειτουργία μέσω του συνδέσμου στην πλευρά του υγρού. Αυτό μπορεί να γίνει μέσω της βίδας εκτόνωσης 19 [IV-1] της βαλβίδας λαδιού.

6. Συντήρηση

6.1 Βασικές αρχές

Για τη μακρόχρονη και απρόσκοπτη λειτουργία του υδραυλικού συσσωρευτή, οι ακόλουθες εργασίες συντήρησης πρέπει να εκτελούνται σε τακτά διαστήματα:

- Έλεγχος [Κεφ. 6.3] της πίεσης προφόρτισης του υδραυλικού συσσωρευτή.
- Έλεγχος σύσφιξης και στεγανότητας των συνδέσεων.
- Έλεγχος καλής κατάστασης εξαρτημάτων σύνδεσης και διατάξεων ασφαλείας.
- Έλεγχος εξαρτημάτων στερέωσης

Να τηρείτε τους ισχύοντες εθνικούς κανονισμούς σχετικά με τους περιοδικούς ελέγχους.

6.2 Διαστήματα ελέγχου της πίεσης προφόρτισης

Συνιστούμε να τηρείτε τα διαστήματα ελέγχου που εμφανίζονται στον πίνακα.

Χρόνος	Έλεγχος της πίεσης προφόρτισης
αμέσως	μετά την εγκατάσταση
1 εβδομάδα	μετά τη θέση σε λειτουργία
8 εβδομάδες	

Αν δεν έχει παρουσιαστεί αισθητή απώλεια αερίου, οι υπόλοιποι έλεγχοι μπορούν να γίνουν σε διαστήματα ενός έτους. Σε περίπτωση συνεχούς χρήσης σε υψηλές θερμοκρασίες απαιτούνται μικρότερα διαστήματα ελέγχου.

6.3 Έλεγχος της πίεσης προφόρτισης

Βασικές αρχές

- Η πίεση προφόρτισης μπορεί να ελεγχθεί με ή χωρίς τη συσκευή πλήρωσης και ελέγχου FPU.
- Σε μικρούς συσσωρευτές και όπου αλλού είναι δυνατόν, η πίεση προφόρτισης πρέπει να ελέγχεται χωρίς τη συσκευή

πλήρωσης και ελέγχου FPU, επειδή με τη μέθοδο αυτή δεν υπάρχει απώλεια αερίου κατά την εκτέλεση του ελέγχου.

- Υδραυλικοί συσσωρευτές με προφόρτιση υγρού στην πλευρά αερίου πρέπει να ελέγχονται και να πληρώνονται σε όρθια θέση, με τον σύνδεσμο αερίου στραμμένο προς τα πάνω.

Έλεγχος χωρίς τη συσκευή πλήρωσης και ελέγχου FPU-1

i ΠΡΟΣΟΧΗ

Αν ο υδραυλικός συσσωρευτής έχει εγκατασταθεί όπως φαίνεται στην αναδιπλωμένη σελίδα ή μέσω μονάδας ασφαλείας και απομόνωσης (SAF ή SAB), μπορείτε να ελέγξετε την πίεση προφόρτισης επίσης μέσω της πλευράς υγρού.

Διαδικασία

1. Απομονώστε τον γεμάτο με υδραυλικό υγρό συσσωρευτή από το σύστημα με τη βαλβίδα απομόνωσης 3 [III-2].
2. Εκκενώστε την πλευρά υγρού του υδραυλικού συσσωρευτή αργά με το βάκτρο εκτόνωσης 4 [III-2].
3. Παρατηρήστε το μανόμετρο 2 [III-2]. Αρχικά, η πίεση πέφτει με αργό ρυθμό. Όταν αδειάσει εντελώς ο υδραυλικός συσσωρευτής, η πίεση θα πέσει απότομα. Αυτή η πίεση είναι η πίεση προφόρτισης του υδραυλικού συσσωρευτή.
4. Εάν η πίεση προφόρτισης που εμφανίζεται διαφέρει από την ονομαστική πίεση, διορθώστε την πίεση προφόρτισης, βλ. διαδικασία πλήρωσης [Κεφ. 5.1]

Έλεγχος με τη συσκευή πλήρωσης και ελέγχου FPU-1

Βλ. διαδικασία πλήρωσης [Κεφ. 5.1].

7. Απόρριψη

⚠ ΚΙΝΔΥΝΟΣ

- Πριν από οποιαδήποτε εργασία σε υδραυλικούς συσσωρευτές, να λάβετε τις απαραίτητες προφυλάξεις ασφαλείας.
- Κίνδυνος ασφυξίας: Κατά την απελευθέρωση αζώτου από τον υδραυλικό συσσωρευτή μέσα σε κλειστούς χώρους, πρέπει να εξασφαλίζεται επαρκής αερισμός.
- Φοράτε προστασία από τους θορύβους, προστατευτικά γυαλιά και γάντια.

1. Εκτονώστε την πίεση στην πλευρά υγρού.
2. Εκτονώστε την πίεση προφόρτισης.
3. Απομακρύνετε τα εξαρτήματα ασφάλισης στις πλευρές αερίου και υγρού.
4. Αποσυναρμολογήστε τον υδραυλικό συσσωρευτή και χωρίστε τα εξαρτήματα με βάση το υλικό κατασκευής, σύμφωνα με την εθνική νομοθεσία και κατευθυντήριες γραμμές.

8. Εξυπηρέτηση πελατών

Για εξυπηρέτηση πελατών, περιοδικούς ελέγχους και επισκευές μπορείτε να απευθυνθείτε στις κεντρικές εγκαταστάσεις καθώς και σε όλα τα εθνικά και διεθνή κέντρα διανομής και τεχνικής υποστήριξης της HYDAC.

Στοιχεία επικοινωνίας κεντρικών εγκαταστάσεων

HYDAC Systems & Services GmbH
Werk 13

Postfach 1251

66273 Sulzbach/Saar

Friedrichsthalerstr. 15

66540 Neunkirchen/Heinitz

Germany

Τηλ.: +49 6897 509-01

Fax: +49 6897 509-324

www.hydac.com

1. Acerca del documento

Este documento contiene información importante sobre la instalación y puesta en servicio de los acumuladores de vejiga de HYDAC de las siguientes series: SB330, SB400, SB440, SB500, SB550, SB600, SB690

Otros documentos aplicables con información adicional sobre la seguridad y el producto:

Número	Título
3.000	Tecnología en acumuladores HYDAC:
3.201	Acumuladores hidráulicos de vejiga, modelo estándar
3.203	Acumuladores hidráulicos de vejiga, modelos para alta presión
3.201.M	Instrucciones de montaje y reparación del acumulador de vejiga
3.201.02Z	Instrucciones adicionales para acumuladores de la vejiga: almacenamiento de la vejiga
3.501	Dispositivo de llenado e inspección FPU
3.501.BA	Instrucciones de servicio del dispositivo de llenado e inspección FPU
3.502	Elementos de sujeción para acumuladores hidráulicos
3.551	Bloque de seguridad y cierre SAF/DSV
3.552	Dispositivos de seguridad para acumuladores hidráulicos

2. Acerca del producto

Los acumuladores de vejiga son recipientes a presión (acumulador hidráulico) que separan el llenado de nitrógeno del fluido de servicio por medio de una vejiga.

Páginas desplegadas

Fig.	Contenido
[I-1]	Transporte horizontal con eslinga
[I-2]	Transporte horizontal con electroimán
[I-3]	Transporte vertical con tornillo de cáncamo
[III-1]	Dispositivo de llenado e inspección
[III-2]	Esquema de conexiones SAF
[IV-1]	Modelo estándar/de alta presión SB330/400/440/500/550/600 SB690
[IV-2]	Pares de apriete

Vida útil

Los acumuladores hidráulicos tienen, al igual que todos los recipientes de presión, una vida útil con una serie de limitaciones. Estas limitaciones dependen de la amplitud de las fluctuaciones de presión y de la cantidad de cambios de carga.

La documentación incluye indicaciones relativas a los cambios de carga admisibles. El experto se valdrá de estas para determinar el tiempo de servicio del acumulador hidráulico (resistencia de la carcasa) en función de las condiciones de servicio de la instalación hidráulica.

Tanto la transición de gas por las características de la vejiga como una posible ruptura de la vejiga pueden causar la acumulación de gas en el sistema hidráulico. En caso de una caída de presión, este gas se expande bastante. En el sistema deberán preverse las correspondientes medidas para dispersar este gas.

3. Acerca de la seguridad

3.1 Directrices básicas

Uso previsto

- Están diseñados para su uso en sistemas hidráulicos y su única función es la recepción y entrega subsiguiente de líquidos de presión.
- Los fundamentos para el diseño, construcción, fabricación y comercialización de los acumuladores hidráulicos son regulaciones nacionales e internacionales. Para la puesta en servicio y la operación se deben respetar las regulaciones nacionales vigentes del lugar de instalación.

Obligaciones del operador

- El operador es responsable de la correcta utilización del acumulador hidráulico y del cumplimiento de estas normas.
- La documentación del acumulador hidráulico debe guardarse cuidadosamente para las pruebas de instalación e inspecciones periódicas eventuales.

Cualificación del personal

- Únicamente los técnicos especialistas con la debida formación pueden realizar trabajos en el acumulador hidráulico.
- Un montaje o manejo no previstos pueden provocar accidentes graves. Deben

tomarse las medidas de protección correspondientes (p. ej. en caso de medios de servicio agresivos).

Documentación

En caso de que, además de la instalación y la puesta en servicio, se realicen otros trabajos, como pueden ser las reparaciones en el acumulador hidráulico, disponemos de una instrucción de instalación y reparación para ello, véase: 3.201.M [cap. 1].

Otros indicaciones legales

Véase: www.hydac.com

3.2 Fuentes de peligro

Gases bajo presión



Los acumuladores hidráulicos pueden volver a generar una presión tras la descarga o tras el vaciado completo (p. ej. despresurizar antes de realizar trabajos en el sistema hidráulico) si se bloquean posteriormente las tuberías del lado de líquido.

- Por este motivo, todas las tuberías conectadas en el lado del líquido del acumulador hidráulico deben despresurizarse y no deben volver a cerrarse. Solo después podrá desmontar el acumulador del sistema hidráulico.
- Antes de efectuar los trabajos en el propio acumulador hidráulico, despresurice el lado del gas del acumulador y no vuelva a cerrarlo. Compruebe la despresurización en el lado de gas. A continuación, pueden realizarse los trabajos correspondientes (p. ej., desmontaje del acumulador hidráulico).

Peligro de reventón



No realizar trabajos mecánicos o de soldadura en el acumulador hidráulico. Estos trabajos no conformes al uso previsto darán lugar a la pérdida de la licencia de explotación.

Peligro de explosión



Solo se puede utilizar nitrógeno como gas de llenado. NO SE PERMITEN otros gases.

Peligro de quemaduras



El cuerpo del acumulador puede calentarse.

Peligro de asfixia



Si se descarga nitrógeno del acumulador hidráulico o los dispositivos de seguridad responden, se emite nitrógeno al medio ambiente. Grandes cantidades de nitrógeno pueden causar la falta de oxígeno en espacios interiores.

3.3 Equipamiento y dispositivos de seguridad

En los diferentes países existen distintas disposiciones que regulan el equipamiento, la instalación y el funcionamiento de acumuladores hidráulicos.

Equipamiento mínimo

Por ejemplo, en la República Federal de Alemania, la disposición reguladora es el reglamento de seguridad «BetrSichV» o la norma EN 14359. En los mismos se exige el siguiente equipamiento mínimo:

- Dispositivo de cierre
- Dispositivo de protección contra exceso de presión (con las pruebas pertinentes del componente, ya sea del modelo constructivo o por peritaje individual)
- Dispositivo de descarga entre el acumulador hidráulico y el dispositivo de cierre
- Dispositivo para medir la presión con marcación de la sobrepresión de servicio admisible
- Posibilidad de conexión para un manómetro de prueba

Equipamiento adicional

- Dispositivo de seguridad contra exceso de temperatura
- Válvula de descarga con accionamiento electromagnético

Más información

Para más indicaciones de seguridad, así como sobre los correspondientes dispositivos de instalación (accesorios), véase: Otros documentos aplicables: 3.000, 3.501, 3.551, 3.552 [cap. 1]

ES

4. Transporte y almacenamiento

Transporte

El transporte de los acumuladores hidráulicos llenos de gas debe realizarse con extremo cuidado y precaución y en cumplimiento con todas las regulaciones aplicables para el transporte (por ejemplo, la normativa relativa al transporte por vías públicas, la regulación de mercancías peligrosas, etc.).

Dispositivos de elevación permitidos

- Eslingas de cáñamo o de correa [I-1]
- Electroimanes para material redondo [I-2]
- Tapas de transporte [I-3]

Para los dispositivos de manipulación de cargas adecuados de HYDAC, véase: Otros documentos aplicables: 3.201 [cap. 1]

Dispositivos de elevación no permitidos

- Cadenas
- Cables de acero

Almacenamiento

El acumulador hidráulico puede estar en cualquier posición (orientación). Para evitar la penetración de suciedad en el acumulador hidráulico, se debe prestar atención a que las conexiones hidráulicas estén cerradas.

Los acumuladores hidráulicos deben almacenarse en un lugar seco, fresco y protegido de la luz solar directa.

Acumuladores de vejiga pueden almacenarse hasta 3 meses.

En caso de que el periodo de almacenamiento supere los 3 meses, debe aliviarse la presión de llenado previo para llegar a los 2 bar con el fin de evitar una deformación de la vejiga. En la puesta en marcha, el fluido hidráulico debe introducirse lentamente en el acumulador de vejiga para evitar que se destruya la vejiga.

Si el acumulador de vejiga se almacenará durante más de 1 año, este debe desmontarse. El acumulador hidráulico y la vejiga deben almacenarse por separado. Para más detalles sobre el almacenamiento de la vejiga, véase los documentos aplicables: 3.201.2Z [cap. 1]

Para el almacenaje de elementos de elastómero, debe respetarse la norma DIN 7716 «Productos de caucho y goma: requisitos relativos al almacenamiento, limpieza y mantenimiento».

5. Puesta en servicio

PELIGRO

Peligro de explosión

- Utilizar únicamente nitrógeno como gas de llenado.

5.1 Presión de llenado previo

Los acumuladores de vejiga se entregan con una presión de conservación (inferior a 2 bar) o con una presión de llenado previo definida en el momento del pedido.

La presión de llenado previo figura en una etiqueta adhesiva pegada en el cuerpo del acumulador o bien está estampada en el propio cuerpo del acumulador o grabada en la placa de características.

Los valores nominales de la presión de llenado previo se refieren a una temperatura de llenado de 20 °C.

Nivel de la presión de llenado previo

El nivel de la presión de llenado previo depende del modo de funcionamiento del sistema hidráulico.

El explotador debe comprobarlo antes de la puesta en servicio y corregirlo si es necesario.

Valores límite de la presión de llenado previo

$$p_0 \leq 0,9 \cdot p_1$$

$$p_2 : p_0 \leq 4 : 1$$

p_0 = presión de llenado previo

p_1 = sobrepresión de servicio mínima

p_2 = sobrepresión de servicio máxima

Gas de llenado

- Gas de llenado: Nitrógeno
- Especificación: clase mínima 2.8
Cualquier divergencia a este respecto debe coordinarse con HYDAC.

Proceso de llenado

1. Sujetar adecuadamente el acumulador hidráulico.
2. Llenar el acumulador hidráulico con el dispositivo de llenado e inspección FPU de HYDAC.
Presiones de servicio máximas de los FPU:
- FPU-1: 350 bar
- FPU-2: 800 bar
Instrucciones de servicio del FPU:

véase: Otros documentos aplicables:
3.501.BA [cap. 1]

Adaptador permanente

Antes de montar adaptadores permanentes en el lado del gas de un acumulador de vejiga, se debe retirar el aplique de la válvula de gas 3 [IV-1].

5.2 Datos de servicio

Temperatura de servicio: La temperatura de servicio admisible depende del material en que están fabricados el cuerpo de acumulador, la válvula y la vejiga y está indicada en la placa de características o en la documentación.

Sobrepresión de servicio: La sobrepresión de servicio admisible depende del material en que están fabricados el cuerpo del acumulador y la válvula y está indicada en la placa de características o en la documentación.

5.3 Fluido hidráulico

Los acumuladores hidráulicos deben utilizarse únicamente con líquidos hidráulicos de al menos las siguientes clases de pureza:

- NAS 1638 clase 6 o
- ISO 4406 clase 17/15/12

5.4 Montaje

Posición de montaje

- Posición de montaje preferida: vertical, conexión de llenado de gas hacia arriba. Otras posiciones de montaje son posibles, pero pueden afectar al rendimiento.
- La identificación del acumulador hidráulico o la placa de características en el cuerpo del acumulador deben ser siempre claramente visible y accesible, independientemente de la posición de montaje que se escoja.
- Para el manejo con el dispositivo de llenado, debe dejarse un espacio libre de aproximadamente 150 mm x 150 mm por encima de la conexión de llenado de gas.

Sujeción

Debe escogerse un tipo de sujeción para los acumuladores hidráulicos que garantice una retención segura en caso de que sufra sacudidas provocadas durante el servicio o en caso de una posible rotura de las tuberías de conexión. Asimismo, los elementos de

sujeción no deben ejercer ningún tipo de fuerza sobre el acumulador hidráulico.

Más información

- Elementos de sujeción adecuados, consulte la documentación aplicable: 3.502 [cap. 1]
- Para más detalles técnicos, consulte la documentación aplicable: 3.201, 3.203 [cap. 1]

5.5 Puesta en servicio

1. Comprobar si el acumulador hidráulico presenta daños. No poner en funcionamiento ningún acumulador hidráulico que haya sufrido daños.
2. Comprobar si el acumulador hidráulico presenta corrosión.
3. Asegúrese de que el acumulador hidráulico está llenado con la presión de prellenado [cap. 5.1] especificada.
4. Las uniones roscadas del lado del líquido y del gas deben comprobarse con respecto al par de apriete [IV-2] establecido y reapretarse en caso necesario. Asegurarse de que no se retuerce ningún accesorio.
5. Deben retirarse los elementos de cierre del lado del líquido que sirven de protección para el transporte.
6. Instale el acumulador hidráulico correctamente, siguiendo las Instrucciones de instalación [cap. 5.4].
7. Asegúrese de que la indicación de los datos de servicio mínimo/máximo esté bien visible.
8. En su caso, purgue el acumulador hidráulico a través de la conexión del lado del líquido antes de la puesta en servicio. Puede hacerlo mediante el tornillo purgador 19 [IV-1] de la válvula de aceite.

6. Mantenimiento

6.1 Directrices básicas

Para garantizar un servicio prolongado y sin averías del acumulador hidráulico, deben realizarse los siguientes trabajos de mantenimiento a intervalos regulares:

- Comprobar [cap. 6.3] la presión de prellenado del acumulador hidráulico.
- Asegurar la correcta fijación de las conexiones y comprobar si presentan fugas.

- Comprobar que la grifería y los dispositivos de seguridad están en perfecto estado.
 - Comprobar los elementos de sujeción.
- Deben respetarse las normas nacionales existentes relativas a los ensayos periódicos.

6.2 Intervalos de inspección de la presión de llenado previo

Se recomienda respetar los intervalos de inspección indicados en la tabla.

Tiempo	comprobar la presión de llenado previo
inmediatamente	tras el montaje
1 semana	después de la puesta en servicio
8 semanas	

Si no se ha producido ninguna pérdida significativa de gas, los futuros intervalos de comprobación podrán realizarse una vez al año. El servicio continuado a altas temperaturas implica intervalos de comprobación más breves.

6.3 Comprobar la presión de llenado previo

Directrices básicas

- La presión de llenado previo puede comprobarse con o sin el dispositivo de llenado e inspección FPU.
- En el caso de pequeños acumuladores hidráulicos y siempre que sea posible, la presión de llenado previo debería comprobarse sin dispositivo de llenado e inspección FPU ya que con este método no se produce ninguna pérdida de gas durante el proceso de comprobación.
- Los acumuladores hidráulicos con un prellenado de líquido en el lado del gas deben comprobarse o llenarse verticalmente, con la conexión de llenado de gas hacia arriba.

Comprobación sin el dispositivo de llenado e inspección FPU-1

ATENCIÓN

En caso de un montaje del acumulador hidráulico de acuerdo con la página desplegable o con bloque de seguridad y cierre (SAF o SAB), la presión de llenado previo también puede comprobarse a través del lado del líquido.

Procedimiento

1. Separar el acumulador hidráulicamente lleno con la válvula de cierre 3 [III-2] del sistema.
2. Vaciar lentamente el acumulador hidráulico en el lado del líquido con el husillo de descarga 4 [III-2].
3. Observar el manómetro 2 [III-2]. Al principio, la presión desciende lentamente. Justo después de que se vacíe por completo el acumulador hidráulico, la presión descenderá bruscamente. Esta presión es igual a la presión de llenado previo del acumulador hidráulico.
4. Si la presión de llenado previo leída no corresponde a la presión establecida, debe corregirse, véase: Procedimiento de llenado [cap. 5.1].

Comprobación con el dispositivo de llenado e inspección FPU-1

Véase: Procedimiento de llenado [cap. 5.1].

7. Eliminación de residuos

PELIGRO

- Antes de realizar trabajos en el acumulador hidráulico, deben tomarse las correspondientes medidas de seguridad.
 - Peligro de asfixia: al evacuar nitrógeno del acumulador hidráulico en espacios cerrados hay que garantizar una ventilación adecuada.
 - Llevar protección contra el ruido, para los ojos y las manos.
1. Despresurizar el lado del líquido.
 2. Purgar la presión de llenado previo.
 3. Retirar los elementos de cierre de los lados del gas y del líquido.
 4. Desensamblar el acumulador hidráulico en sus componentes principales y eliminarlos por separado según los materiales de

acuerdo con las leyes y directivas nacionales.

8. Servicio postventa

Los servicios al cliente, las revisiones periódicas y las reparaciones pueden llevarse a cabo en la sede central o bien en cualquier oficina de ventas y mantenimiento tanto nacionales como internacionales de HYDAC.

Contacto en la sede central

HYDAC Systems & Services GmbH

Werk 13

Postfach 1251

66273 Sulzbach/Saar

Friedrichsthalerstr. 15

66540 Neunkirchen/Heinitz

Germany

Tel.: +49 6897 509-01

Fax: +49 6897 509-324

www.hydac.com

ES

1. Siirry dokumenttiin

Tämä dokumentti sisältää tärkeää tietoa seuraavien sarjojen: SB330, SB400, SB440, SB500, SB550, SB600, SB690 HYDAC-rakkoakkujen asennuksesta ja käyttöönnotosta

Voimassa olevat dokumentit sisältävät lisätietoa tuotteesta ja turvallisuudesta:

Numero	Otsikko
3.000	HYDAC-paineakkutekniikka
3.201	Hydraulinen rakkoakku, vakio-malli
3.203	Hydraulinen rakkoakku, suurpainemalli
3.201.M	Rakkoakun asennus- ja korjausohje
3.201.02Z	Lisäohje - rakkoakku, rakkolaakerointi
3 501	Täyttö- ja tarkastuslaite FPU
3.501.BA	FPU -täyttö- ja tarkastuslaitteen käyttöohje
3 502	Hydraulisen paineakun kiinnityselementit
3.551	Turva- ja sulkulohko SAF/DSV
3.552	Hydraulisen paineakun turvalaitteet

2. Tuotteeseen

Rakkoakut ovat painesäiliöitä (hydraulisia paineakkuja), joissa rakko erottaa käyttöaineen ja typen toisistaan.

Taitelehdet

Kuva	Sisältö
[I-1]	Vaakasuora kuljetus nostolenkillä
[I-2]	Vaakasuora kuljetus magneetilla
[I-3]	Pystysuora kuljetus rengasruuvilla
[III-1]	Täyttö- ja tarkastuslaite
[III-2]	SAF-kytkentäkaavio
[IV-1]	Vakio-/korkeapainerakenne SB330/400/440/500/550/600 SB690
[IV-2]	Kiristysmomentit

Käyttöikä

Hydraulisten paineakkujen, kuten kaikkien painesäiliöiden, käyttöikä on rajallinen. Käyttöikä riippuu paineen vaihteluvälistä ja kuormituksen vaihteluiden lukumäärästä.

Tiedot sallituista kuormituksen vaihteluista on ilmoitettu mukana toimitetuissa dokumenteissa. Näiden tietojen avulla asiantuntija voi

määrittää hydraulisen paineakun käyttöajan (kotelon kestävyys) hydraulilaitteiston käyttöolosuhteista riippuen.

Kaasun fyysinen siirtyminen rakkoon sekä rakon rikkoutuminen voi aiheuttaa kaasun kerääntymistä hydraulikkajärjestelmään. Paineen laskiessa tämä kaasu laajenee voimakkaasti. Järjestelmään on tehtävä asianmukaiset toimenpiteet kaasun poisjohtamiseksi.

3. Turvallisuus

3.1 Perusohjeet

Määräystenmukainen käyttö

- Hydrauliset paineakut on suunniteltu käytettäväksi hydraulijärjestelmissä ja valmistettu yksinomaan vastaanottamaan hydraulineiteitä ja luovuttamaan ne eteenpäin.
- Hydraulisten paineakkujen suunnittelu, rakenne, valmistus ja markkinoille vieminen perustuu maakohtaisiin ja kansainvälisiin määräyksiin. Käyttöön- otossa ja käytössä on noudatettava asennuspaikkaa koskevia voimassa olevia kansallisia määräyksiä.

Toiminnanharjoittajan velvollisuudet

- Toiminnanharjoittaja on vastuussa hydraulisen paineakun käyttötarkoituksen mukaisesta käytöstä ja sitä koskevien määräysten noudattamisesta.
- Hydraulisen paineakun mukana toimitettuja asiakirjoja on säilytettävä asennus- tarkastusta sekä mahdollisia myöhempiä tarkastuksia varten.

Henkilöstön pätevyys

- Hydraulisen paineakun parissa saa työskennellä ainoastaan näihin tehtäviin koulutettu alan ammattilainen.
- Epäasiallinen asennus ja käyttö saattavat johtaa vakavaan onnettomuuteen. Vastaaviin suoja-toimenpiteisiin on ryhdyttävä (esim. syövyttävien käyttöainesten yhteydessä).

Dokumentit

Jos hydrauliseen paineakkuun tehdään asennuksen ja käyttöönnoton lisäksi myös muita töitä (esim. korjaustöitä), näitä töitä koskevat erilliset huolto- ja korjausohjeet 3.201.M [luku 1].

Muita oikeudellisia ohjeita

Katso: www.hydac.com

3.2 Vaaranlähteet

Paineenalaiset kaasut



Hydrauliset paineakut saattavat purkamisen tai täydellisen tyhjentämisen jälkeen (esim. tehtäessä paineettomaksi ennen töitä hydraulijärjestelmässä), kehittää uudelleen painetta nestepuolen johtojen myöhemmin tapahtuvasta sulkemisesta johtuen.

- Kaikki hydraulisen paineakun nestepuolelle liitetyt johdot on tehtävä paineettomiksi eikä niitä saa sen jälkeen enää sulkea. Vasta sitten hydraulisen paineakun saa irrottaa hydraulijärjestelmästä.
- Ennen töiden aloittamista itse hydraulisen paineakun parissa hydraulisen paineakun kaasupuoli on tehtävä paineettomaksi eikä sitä saa enää sulkea. Kaasupuolen paineettomuus on varmistettava. Vasta sen jälkeen saa vastaavat työt tehdä (esim. irrottaa hydraulisen paineakun).

Halkeamisvaara



Hydraulisen paineakun äärellä ei saa tehdä hitsaus-, juotos- tai mekaanisia töitä. Nämä määräysten vastaiset työt aiheuttavat käyttölavan menetyksen.

Räjähdyksivaara



Täyttökaasuna saa käyttää vain tyypeä. KAIKKI muut kaasut ovat kiellettyjä.

Palovammojenvaara



Hydraulisen paineakun kotelo voi kuumentua.

Tukehtumisvaara



Kun hydraulisesta paineakusta purkautuu tyypeä tai kun turvalaite alkaa toimia, tyypeä purkautuu ympäristöön. Suuri määrä tyypeä aiheuttaa suljetussa tilassa hapenpuutetta: tuuleta tilat.

3.3 Varusteet ja suojalaitteet

Paineakkujen varusteista, asennuksesta ja käytöstä on säädetty eri maissa eri tavoin.

Vähimmäisvarusteet

Saksassa niiden määräykset löytyvät esim. käyttöturvallisuusasetuksista ("Betriebs-sicherheitsverordnung, BetrSichV") ja standardista EN 14359. Nämä määräykset vaativat vähintään seuraavien varusteiden käyttöä:

- sulkulaite
- paineen ylityksen estävä laite (tämän on oltava tyyppitestattu tyyppitarkastuksen tai yksittäisen lausunnon mukaan)
- Varolaite hydraulisen paineakun ja sulkulaite välillä
- Painemittari, jossa merkintä sallitusta käyttölypaineesta
- Tarkastuspainemittarin liitännämahdollisuus

Lisävarusteet

- Ylikuumenemisen suojalaite
- Sähkömagneettinen varoventtiili

Lisätietoa

Lisää turvaohjeita sekä vastaavat vaustelulaitteet (lisävarusteet), katso: 3.000, 3.501, 3.551, 3.552 [luku 1]

4. Kuljetus ja varastointi

Kuljetus

Kaasulla täytettyjä hydraulisia paineakkuja kuljetettaessa on oltava äärimmäisen huolellinen ja varovainen ja kuljetuksen yhteydessä on noudatettava kaikkia voimassa olevia kuljetusmääräyksiä (esim. julkista liikennettä koskevat määräykset, vaarallisia aineita koskevat määräykset jne.).

Sallitut kuormankiinnitysvälineet

- Hampukkoyksi- tai hihnalenkit [I-1]
- Pyörömateriaalin magneetit [I-2]
- Kuljetussuojukset [I-3]

HYDAC:in sopivat kuorman kiinnitysvälineet, katso muut voimassa olevat dokumentit: 3.201 [luku 1]

Ei sallitut kuorman kiinnitysvälineet

- Ketjut
- Teräsköydet

Varastointi

Hydraulisen paineakun sijainti (suuntaus) voidaan valita vapaasti. Jotta hydrauliseen

paineakkuun ei pääsisi likaa, on varmistettava, että hydrauliliitännät ovat suljettuina.

Hydraulisia paineakkuja on säilytettävä kuivassa ja viileässä paikassa, suoralta aurin-gonvalolta suojattuna.

Rakkoakkuja voi säilyttää korkeintaan 3 kuukautta.

Yli 3 kuukauden varastoinnissa esitäyttöpaine täytyy laskea arvoon 2 bar, jotta estetään rakon muodon muuttuminen. Käyttöön otettaessa hydraulinesteen on annettava virrata hitaasti rakkoakkuun, jotta rakon tuhoutumista välttäisiin.

Jos rakkoakkuja varastoidaan yli 1 vuoden ajan, se on purettava. Hydraulinen akku ja rakko on varastoitava erilleen. Tietoa rakon yksityiskohtaisesta varastoinnista, katso mukana toimitetut asiakirjat: 3.201.2Z [luku 1]

Elastomeeriosia varastoitaessa on noudatettava standardia DIN 7716 "Kumivalmisteet, varastointi-, huolto- ja puhdistusmääräykset".

5. Käyttöönotto

VAARA

Räjähdyksivaara

- Vain tyyppiä saa käyttää täyttökaasuna.

5.1 Esitäyttöpaine

Rakkoakut toimitetaan konservointipaineella (alle 2 bar) tai tilauksen yhteydessä määritetyllä esitäyttöpaineella.

Esitäyttöpaine (p_0) on merkitty akun runkoon sijoitettuun tarraan, akun runkoon tai tyyppikilpeen.

Esitäyttöpaineen ohjearvot koskevat 20 °C täyttölämpötilaa.

Esitäyttöpaineen korkeus

Esitäyttöpaineen korkeus vastaa laitteiston käyttötapaa.

Toiminnanharjoittajan on tarkastettava tämä ennen käyttöönottoa ja korjattava tarvittaessa.

Esitäyttöpaineen raja-arvot

$$p_0 \leq 0,9 \cdot p_1$$

$$p_2 : p_0 \leq 4 : 1$$

p_0 = esitäyttöpaine

p_1 = minimi käyttöylipaine

p_2 = maksimi käyttöylipaine

Täyttökaasu

- Täyttökaasu: Typpi
- Spesifikaatio: väh. luokka 2.8
Mikäli tästä poiketaan, asiasta on sovittava HYDACin kanssa.

Täyttö

1. Kiinnitä hydraulinen paineakku pitävästi.
2. Täytä hydraulinen paineakku HYDAC-täyttö- ja testilaitteen FPU:n avulla.
FPU:n maksimit käyttöpainet:
 - FPU-1: 350 bar
 - FPU-2: 800 barFPU:n käyttöohje:
katso muut voimassa olevat dokumentit: 3.501.BA [luku 1]

Kiinteä adapteri

Ennen kiinteiden adapterien asennusta rakkoakun kaasupuolelle, kaasuventtiilielementti 3 [IV-1] on poistettava.

5.2 Käyttötiedot

Käyttölämpötila: Sallittu käyttölämpötila määräytyy käytössä olevan akun runko-, venttiili- ja rakkomateriaalien mukaan ja se on ilmoitettu tyyppikilvessä tai mukana toimituissa asiakirjoissa.

Käyttöylipaine: Sallittu käyttöylipaine määräytyy käytössä olevan akun runkomateriaalin tai venttiilimateriaalin mukaan ja se on ilmoitettu tyyppikilvessä tai mukana toimituissa asiakirjoissa.

5.3 Hydraulikkaneeste

Hydraulisissa paineakuissa saa käyttää vain sellaisia hydraulinesteitä, joiden puhtausluokka on vähintään:

- NAS 1638 luokka 6 tai
- ISO 4406-luokka 17/15/12

5.4 Asennus

Asennusasento

- Suositeltava asennusasento: senkreht, ystysuoraan, kaasuntäyttöliitäntä ylöspäin.
Muut asennusasennot ovat myös mahdollisia, mutta ne saattavat vaikuttaa suorituskykyyn.
- Hydraulisen paineakun merkinnän tai tyyppi- ja säiliökilven on oltava selvästi näkyvissä ja luettavissa asennustavasta riippumatta.

- Täyttölaitteen käsittelyä varten kaasuntäyttöliitännän yläpuolella on oltava vapaata tilaa n. 150 mm x 150 mm.

Kiinnitys

Hydrauliset paineakut on kiinnitettävä siten, että kiinnitys kestää käytön aiheuttamat tähtelyt tai liitäntäputkien murtumisen. Kiinnitysmekanismit eivät saa missään muodossa aiheuttaa hydrauliseen akkuun kohdistuvia jännitteitä.

Lisätieto

- Sopivat kiinnitysmekanismit, katso mukana toimitetut asiakirjat: 3.502 [luku 1]
- Muut tekniset yksityiskohdat, katso mukana toimitetut dokumentit: 3.201, 3.203 [luku 1]

5.5 Käyttöönotto

1. Tarkasta hydraulinen paineakku vaurioiden varalta. Älä ota vaurioitunutta hydraulista paineakku käyttöön.
2. Tarkasta hydraulinen paineakku korroosion varalta.
3. Varmista, että hydraulinen paineakku on täytetty ilmoitetulla esitäyttöpaineella [luku 5.1].
4. Tarkasta, onko nestepuolen ja kaasupuolen ruuviliitokset kiristetty ohjeituksiin [IV-2], kiristä ne tarvittaessa uudelleen. Varmista kiristettäessä, että muut osat eivät väänny.
5. Nestepuolen sulkuosat, joita käytetään kuljetusvarusteina, on irrotettava.
6. Asenna hydraulinen paineakku ohjeiden mukaan, huomioi asennusohjeet [luku 5.4].
7. Varmista, että min./maks. käyttötietojen merkintä on näkyvillä.
8. Ilmaa tarvittaessa hydraulinen paineakku ennen käyttöönottoa nestepuolen liitännästä. Tämä voidaan tehdä öljyventtiilin ilmausruuvien 19 [IV-1] avulla.

6. Huolto

6.1 Perusohjeet

Hydraulisen paineakun pitkän ja häiriöttömän käytön takaamiseksi seuraavat huoltotyöt on suoritettava säännöllisin väliajoin:

- Tarkasta [luku 6.3] hydraulisen paineakun esitäyttöpaine.
- Tarkasta liitäntöjen pitävä kiinnitys ja mahdolliset vuodot.

- Tarkasta, ovatko varusteet ja turvalaitteet asianmukaisessa kunnossa.

- kiinnitysmekanismien tarkastus

Säännöllisissä tarkastuksissa on noudatettava kulloinkin voimassa olevia kansallisia määräyksiä.

6.2 Esitäyttöpaineen tarkastusvälit

Suosittelemme taulukossa esitettyjen tarkastusvälien noudattamista.

Aika	Esitäyttöpaineen tarkastus
välittömästi	asennuksen jälkeen
1 viikko	käyttöönoton jälkeen
8 viikkoa	

Mikäli merkittävää kaasuhävikkiä ei ole ilmennyt, tarkastukset voidaan jatkossa suorittaa kerran vuodessa. Jatkuva käyttö korkeissa käyttölämpötiloissa edellyttää lyhyempiä tarkastusvälejä.

6.3 Esitäyttöpaineen tarkastus

Perusohjeet

- Esitäyttöpaine voidaan suorittaa FPU -täyttö- ja tarkastuslaitteella tai ilman sitä.
- Pienten hydraulisten paineakkujen kohdalla sekä mikäli mahdollista esitäyttöpaine tulee suorittaa ilman täyttö- ja tarkastuslaitetta (FPU), koska tällöin tarkastuksesta ei aiheudu kaasuhävikkiä.
- Tarkasta tai täytä nesteen esitäyttöllä varustettu hydraulinen paineakku kaasupuolelta pystysuorassa, kaasun täyttöliitäntä ylöspäin.

Tarkastus ilman FPU-1-täyttö- ja tarkastuslaitetta

i HUOMAUTUS

Esitäyttöpaine voidaan tarkastaa myös nestepuolelta, jos hydraulisen paineakun sijoitus on taitelehden mukainen tai jos akku on varustettu turva- ja sulkuohkolla (SAF tai SAB).

Toimintatapa

1. Erotta hydraulisesti täytetty varaaja sulkuventtiilillä 3 [III-2] järjestelmästä.
2. Tyhjennä hydraulinen paineakku nestepuolelta hitaasti kevennyskaraa 4 [III-2] käyttäen.
3. Tarkkaile painemittaria 2 [III-2]. Paine laskee aluksi hitaasti. Paine laskee nopeasti vasta sitten, kun hydraulinen

paineakku on tyhjentynyt kokonaan. Tämä paine on sama kuin hydraulisen paineakun esitäyttöpaine.

4. Jos luettu esitäyttöpaine poikkeaa ohjepainesta, esitäyttöpaine on korjattava, ks. Täyttö [luku 5.1].

Tarkastus käyttäen täyttö- ja tarkastuslaitetta FPU-1

Katso kohta Täyttö [luku 5.1].

7. Hävittäminen

VAARA

- Ennen hydraulisen akun parissa työskentelyä suorita vastaavat turvatoimenpiteet.
- Tukehtumisvaara: Jos tyyppi poistetaan hydraulisesta paineakusta suljetuissa tiloissa, huolehdi riittävästä ilmanvaihdosta.
- Käytä kuulosuojaimia, suojalaseja ja suojakäsineitä.

1. Tee nestepuoli paineettomaksi.
2. Päästä esitäyttöpaine pois.
3. Irrota kaasu- ja nestepuolen sulkuosat.
4. Pura hydraulinen paineakku osiin, erottele materiaalit ja hävitä ne asianmukaisesti kansallisten lakien ja direktiivien mukaan.

8. Asiakaspalvelu

Huoltopalvelut, säännölliset testaukset sekä korjaukset voidaan suorittaa joko päätoimipaikassamme tai kaikilla kansallisilla ja kansainvälisillä HYDAC:in myynti- tai huoltopisteillä.

Päätoimipaikan yhteystiedot

HYDAC Systems & Services GmbH

Werk 13

Postfach 1251

66273 Sulzbach/Saar

Friedrichsthalerstr. 15

66540 Neunkirchen/Heinitz

Germany

Puh.: +49 6897 509-01

Faksi: +49 6897 509-324

www.hydac.com

1. À propos du document

Ce document contient des informations importantes sur l'installation et la mise en service des accumulateurs à vessie HYDAC des séries suivantes : SB330, SB400, SB440, SB500, SB550, SB600, SB690

Autres documents avec des informations plus précises sur la sécurité et le produit :

Numéro	Titre
3.000	Technique d'accumulateurs HYDAC
3.201	Accumulateurs à vessie exécution standard
3.203	Accumulateurs hydropneumatiques à vessie haute pression
3.201.M	Instructions de montage et de réparation de l'accumulateur à vessie
3.201.02Z	Notice complémentaire Accumulateur à vessie Stockage de la vessie
3.501	Dispositif de gonflage et de contrôle FPU
3.501.BA	Notice d'utilisation Dispositif de gonflage et de contrôle FPU
3.502	Éléments de fixation pour accumulateurs hydrauliques
3.551	Bloc d'arrêt et de sécurité SAF/DSV
3.552	Dispositifs de sécurité pour accumulateurs hydrauliques

2. À propos du produit

Les accumulateurs à vessie sont des réservoirs sous pression (accumulateur hydraulique) intégrant une réserve d'azote séparée du fluide de service par une vessie.

Pages escamotables

Fig.	Sommaire
[I-1]	Transport horizontal avec passant
[I-2]	Transport horizontal avec aimant
[I-3]	Transport vertical avec piton
[III-1]	Dispositif de gonflage et de contrôle
[III-2]	Schéma hydraulique SAF
[IV-1]	Exécution standard/haute pression SB330/400/440/500/550/600 SB690
[IV-2]	Couples de serrage

Durée de vie

Les accumulateurs hydrauliques ont, comme tous les réservoirs sous pression, une durée de vie limitée. Celle-ci dépend de l'amplitude des cycles de pression ainsi que du nombre de ces cycles.

La documentation incluse fournit des informations sur les cycles admissibles. Celle-ci aide les experts à définir la durée de service de l'accumulateur hydraulique (résistance du corps) en fonction des conditions de service de l'installation hydraulique.

La physiquement inévitable fuite de gaz sur la vessie ainsi que la fracture de cette dernière peuvent provoquer une accumulation de gaz dans le système hydraulique. En cas de chute de pression, ce gaz se détend fortement. Prévoir par conséquent des mesures appropriées au niveau du système pour l'évacuation du gaz.

3. À propos de la sécurité

3.1 Exigences fondamentales

Utilisation conforme

- Les accumulateurs hydrauliques sont conçus pour être utilisés dans les installations hydrauliques visant exclusivement à recevoir et à renvoyer les fluides sous pression.
- Le dimensionnement, la construction, la fabrication et la mise en service d'accumulateurs hydrauliques sont soumis aux réglementations nationales et internationales. Pour la mise en service et l'exploitation des accumulateurs, il convient de respecter les dispositions nationales en vigueur sur le lieu de montage.

Obligations de l'exploitant

- L'exploitant est responsable de l'utilisation conforme de l'accumulateur hydraulique et du respect de ces règles.
- La documentation fournie avec l'accumulateur hydraulique doit être soigneusement conservée pour le contrôle du montage et d'éventuels contrôles ultérieurs.

Qualification du personnel

- Tous les travaux sur l'accumulateur hydraulique HYDAC doivent être réalisés par un personnel qualifié.
- Une installation ou une manipulation incorrecte peut provoquer des accidents

graves. Les mesures de protection correspondantes doivent être prises (en cas de fluides de service agressifs par exemple).

Documentation

Si, en plus du montage et de la mise en service, d'autres travaux, comme des réparations, sont effectués sur l'accumulateur hydraulique, alors nous mettons une notice d'utilisation et de réparation 3.201.M [Chap. 1] à votre disposition.

Autres consignes légales

Voir : www.hydac.com

3.2 Risques potentiels

Gaz sous pression



Après une décharge ou une purge complète (p. ex. décompression avant une intervention sur le système hydraulique), les accumulateurs hydrauliques peuvent à nouveau générer de la pression côté fluide suite à un isolement ultérieur des circuits.

- Pour cette raison, toutes les conduites côté fluide raccordées à l'accumulateur hydraulique doivent être décompressées et ne doivent plus être isolées. Ce n'est qu'après que l'accumulateur hydraulique peut être retiré du système hydraulique.
- Avant de réaliser des travaux sur l'accumulateur hydraulique, le côté gaz de l'accumulateur hydraulique doit être décompressé et ne doit plus être isolé. Vérifier que le côté gaz est bien décompressé. Après cela seulement, les interventions correspondantes (p.ex. démontage de l'accumulateur hydraulique) peuvent être réalisées.

Risque d'éclatement



Il est interdit d'effectuer des travaux de soudure, de brasure ou d'autres interventions mécaniques sur l'accumulateur hydraulique. Ces travaux non conformes entraînent la perte de l'autorisation d'exploitation.

Risque d'explosion



Utilisez exclusivement de l'azote comme gaz de remplissage. AUCUN autre gaz n'est autorisé.

Risque de brûlure



Le corps de l'accumulateur peut devenir chaud.

Risque de suffocation



Pendant la purge d'azote de l'accumulateur ou lors du déclenchement des dispositifs de sécurité, de l'azote est libéré. De grandes quantités d'azote provoquent un manque d'oxygène dans les espaces fermés. Aérer les espaces.

3.3 Equipements et dispositifs de sécurité

L'équipement, l'installation et l'utilisation des accumulateurs hydropneumatiques sont soumis à des réglementations différentes en fonction des pays.

Équipement minimal

En Allemagne, la réglementation en vigueur est la « Betriebssicherheitsverordnung, Betr-SichV » ou EN 14359. Ces dernières exigent au moins le matériel suivant :

- Dispositif d'isolation
- Dispositif pour empêcher le dépassement de pression (contrôle au niveau du composant, soit par une réception de type ou par réception à titre individuel)
- Dispositif de purge entre l'accumulateur hydropneumatique et le dispositif d'arrêt
- Dispositif de mesure de la pression avec marquage de la pression de service maximale admissible
- Possibilité de raccordement d'un manomètre de contrôle

Équipements auxiliaires

- Dispositif de sécurité contre le dépassement de température
- Valve de décharge à pilotage électromagnétique

Informations supplémentaires

D'autres consignes de sécurité ainsi que des outillages supplémentaires (accessoires) se trouvent dans les documents fournis : 3.000, 3.501, 3.551, 3.552 [Chap. 1]

4. Transport et stockage

Transport

Le transport d'accumulateurs hydrauliques remplis de gaz doit être réalisé avec le plus grand soin et la plus grande prudence, dans le respect de toutes les consignes de sécurité en vigueur pour le transport (pour l'espace routier public par exemple, les consignes de transport des marchandises dangereuses, etc.).

Accessoires de manutention de charges autorisés

- Corde de chanvre ou sangle [I-1]
- Aimants pour matériaux ronds [I-2]
- Bouchons de transport [I-3]

Pour les moyens de levage de charge appropriés de HYDAC voir les documents fournis : 3.201 [Chap. 1]

Accessoires de manutention de charges autorisés

- Chaînes
- Câbles en acier

Stockage

L'accumulateur hydraulique peut être stocké dans n'importe quelle position (orientation). Il convient de veiller à ce que les raccords hydrauliques de l'accumulateur hydraulique soient bien fermés afin d'éviter toute pénétration de saleté dans ce dernier.

Les accumulateurs hydrauliques doivent être conservés dans un endroit frais, sec et à l'abri de la lumière directe du soleil.

Les accumulateurs à vessie peuvent être stockés pendant jusqu'à 3 mois.

Si la durée de stockage dépasse 3 mois, la pression de prégonflage doit être ramenée à 2 bar pour éviter une déformation de la vessie. Lors de la mise en service, laisser le fluide hydraulique s'écouler lentement dans l'accumulateur à vessie pour éviter la dégradation de la vessie.

Si la durée de stockage d'un accumulateur à vessie dépasse 1 an, alors il doit être démonté. L'accumulateur hydraulique et la vessie doivent être stockés séparément. Pour plus d'informations sur le stockage de la vessie, voir document applicable : 3.201.2Z [Chap. 1]

Respecter la norme DIN 7716 « Produits en caoutchouc, directives pour le stockage, la

maintenance et le nettoyage » lors du stockage d'éléments en élastomère.

5. Mise en service

DANGER

Risque d'explosion

- Utiliser **exclusivement de l'azote** comme gaz de remplissage.

5.1 Pression de gonflage

Les accumulateurs hydrauliques sont livrés avec une pression de conservation (inférieure à 2 bar) ou, sur demande, avec une pression de gonflage définie.

La pression de gonflage est tamponnée sur une étiquette, sur le corps de l'accumulateur ou sur une plaque signalétique.

Les valeurs théoriques de la pression de gonflage sont relatives à une température de gonflage de 20 °C.

Valeur de la pression de remplissage

La valeur de la pression de gonflage correspond au mode opératoire de l'installation.

Elle doit être contrôlée par l'exploitant avant la mise en service et éventuellement corrigée.

Valeurs limites de la pression de remplissage

$$p_0 \leq 0,9 \cdot p_1$$

$$p_2 : p_0 \leq 4 : 1$$

$$p_0 = \text{Pression de gonflage}$$

$$p_1 = \text{Pression de service minimale}$$

$$p_2 = \text{Pression de service maximale}$$

Gaz de remplissage

- Gaz de remplissage : azote
- Spécification : min. classe 2.8
Toute modification de ces indications doit être faite avec l'accord d'HYDAC.

Procédure de remplissage

1. Fixez l'accumulateur hydraulique de manière adéquate.
2. Remplir l'accumulateur hydraulique à l'aide du dispositif de gonflage et de contrôle FPU de HYDAC.
Pressions de service maximales :
 - FPU-1: 350 bar
 - FPU-2: 800 barNotice d'utilisation FPU :

voir documents fournis : 3.501.BA
[Chap. 1]

Adaptateur permanent

L'insert de valve de gaz 3 [IV-1] doit être retiré avant le montage d'adaptateurs mis en place de façon permanente du côté gaz d'un accumulateur à vessie.

5.2 Caractéristiques de fonctionnement

Température de service : La température de service autorisée dépend du matériau utilisé pour le corps de l'accumulateur, la bouche et la vessie. Elle est indiquée sur la plaque signalétique ou sur la documentation.

Pression de service : La pression de service autorisée dépend du matériau utilisé pour le corps de l'accumulateur et la valve. Elle est indiquée sur la plaque signalétique ou sur la documentation.

5.3 Fluide hydraulique

Les accumulateurs hydrauliques ne peuvent être utilisés qu'avec des fluides qui présentent au moins les classes de propreté suivantes :

- NAS 1638 classe 6 ou
- ISO 4406 classe 17/15/12

5.4 Montage

Position de montage

- Sens de montage recommandé : vertical, raccordement de remplissage de gaz vers le haut. D'autres sens de montage sont possibles mais cela risque d'influencer la performance.
- Quel que soit le sens de montage, le marquage sur l'accumulateur hydraulique, à savoir la plaque signalétique ou l'étiquette sur le réservoir, doit toujours être accessible et lisible.
- Prévoir au-dessus du raccordement de remplissage de gaz un dégagement d'environ 150 mm x 150 mm pour la manipulation du dispositif de gonflage.

Fixation

La fixation des accumulateurs hydrauliques doit être choisie de manière à garantir une fixation sûre en cas de vibrations ou de rupture éventuelle des conduites de raccordement. Les dispositifs de fixation ne devront

imposer aucune sorte de contrainte à l'accumulateur hydraulique.

Informations supplémentaires

- Pour les éléments de fixation appropriés, voir les documents fournis : 3.502 [Chap. 1]
- Pour de plus amples informations techniques, voir documents fournis : 3.201, 3.203 [Chap. 1]

5.5 Mise en service

1. Vérifiez l'absence de tout dommage sur l'accumulateur hydraulique. Ne pas mettre en service un accumulateur hydraulique endommagé.
2. Assurez-vous que l'accumulateur hydraulique ne présente pas de signes de corrosion.
3. S'assurer que l'accumulateur hydraulique est rempli à la pression de précharge prescrite [Chap. 5.1].
4. Vérifier que les raccords à vis côté fluide et côté gaz sont serrés au couple de serrage [IV-2] nécessaire. Les resserrer le cas échéant. Veiller alors à ce qu'aucun élément rapporté ne se déforme.
5. Retirer les pièces d'obturation côté fluide pour le transport.
6. Assemblez l'accumulateur hydraulique de façon appropriée, en respectant les Consignes de montage [Chap. 5.4].
7. Assurez-vous que le marquage des données de service min./max. restent visibles.
8. Si nécessaire, purger l'accumulateur hydraulique avant la mise en service via le raccordement côté fluide. Cela peut se faire par la vis de purge 19 [IV-1] située sur la bouche hydraulique.

6. Maintenance

6.1 Exigences fondamentales

Pour un fonctionnement de longue durée et exempt de pannes de l'accumulateur hydraulique, il est recommandé d'effectuer les travaux de maintenance suivants à intervalles réguliers :

- Vérifiez [Chap. 6.3] la pression de précharge de l'accumulateur hydraulique.
- Assurez-vous que les connexions sont hermétiques et sans fuites.

- Assurez-vous que les robinets et les dispositifs de sécurité sont en état.
 - Contrôler les éléments de fixation
- Respecter les dispositions nationales en vigueur concernant les contrôles périodiques.

6.2 Intervalles de contrôle de la pression de gonflage

Il est recommandé de respecter les fréquences de contrôle indiquées dans le tableau.

Durée	Vérifiez la pression de précharge
Directement	après l'installation
1 semaine	après la mise en service
8 semaines	

Si aucune perte de gaz notable ne s'est produite, les contrôles peuvent être effectués une fois par an à l'avenir. Une utilisation permanente à des températures de service élevées exige des contrôles plus fréquents.

6.3 Vérifiez la pression de précharge

Exigences fondamentales

- La pression de gonflage peut être surveillée avec ou sans le dispositif de gonflage et de contrôle FPU.
- Pour les petits accumulateurs hydrauliques, et chaque fois que possible, la pression de gonflage doit être testée sans le dispositif de gonflage et de contrôle FPU, car cette méthode n'induit pas de perte de charge pendant le test.
- Les accumulateurs hydrauliques avec prégonflage côté gaz doivent être examinés ou gonflés à la verticale, le raccordement de remplissage de gaz vers le haut.

Contrôler sans le dispositif de gonflage et de contrôle FPU-1

i AVIS

Si l'accumulateur hydraulique est agencé conformément à la page escamotable ou avec un bloc d'arrêt et de sécurité (SAF ou SAB), on peut contrôler la pression de gonflage du côté du fluide.

Procédure

1. Séparer du système les accumulateurs remplis hydrauliquement, à l'aide du robinet d'isolement 3 [III-2].
2. Vider lentement l'accumulateur hydraulique côté fluide, avec la broche de décharge 4 [III-2].
3. Observer le manomètre 2 [III-2].
La pression commence par chuter lentement. Après la vidange totale de l'accumulateur hydraulique, elle diminue brusquement. Cette pression est égale à la pression de gonflage de l'accumulateur hydraulique.
4. Si la pression de précharge lue diffère de la pression prescrite, la pression de précharge doit être corrigée, voir Procédure de remplissage [Chap. 5.1]

Contrôler avec le dispositif de gonflage et de contrôle FPU-1

Voir Procédure de remplissage [Chap. 5.1].

7. Élimination

! DANGER

- Avant d'effectuer des travaux sur l'accumulateur hydraulique, prévoir les mesures de précaution correspondantes.
- Risque de suffocation : Prévoir une ventilation suffisante lors de la purge d'azote de l'accumulateur hydraulique dans un espace fermé.
- Porter une protection auditive, oculaire et des gants de sécurité.

1. Décompresser le côté fluide.
2. Effectuer une décompression.
3. Retirer les éléments d'obturation côté fluide et côté gaz.
4. Démontez l'accumulateur hydraulique et suivre, par matériau, les filières adéquates de retraitement des déchets, selon la législation et les directives nationales.

8. Service après-vente

Le service après-vente, les contrôles périodiques et les réparations peuvent être réalisés à la maison mère ou auprès de tous les points commerciaux et de service nationaux et internationaux d'HYDAC.

Contact de la maison mère

HYDAC Systems & Services GmbH
Werk 13

Postfach 1251
66273 Sulzbach/Saar
Friedrichsthalerstr. 15
66540 Neunkirchen/Heinitz
Allemagne
Tél. : +49 6897 509-01
Fax : +49 6897 509-324
www.hydac.com

FR

1. Vai al documento

Il presente documento contiene informazioni importanti sull'installazione e sulla messa in funzione di accumulatori a sacca HYDAC delle serie seguenti: SB330, SB400, SB440, SB500, SB550, SB600, SB690

Documenti di riferimento con ulteriori informazioni di sicurezza e sul prodotto:

Numero	Titolo
3.000	Accumulatori oleopneumatici HYDAC
3.201	Accumulatore idropneumatico a sacca - esecuzione standard
3.203	Accumulatore idropneumatico a sacca - esecuzione ad alta pressione
3.201.M	Istruzioni di riparazione e montaggio per accumulatori a sacca
3.201.02Z	Istruzioni supplementari accumulatori a sacca, conservazione della sacca
3.501	Dispositivo di controllo e riempimento FPU
3.501.BA	Manuale d'uso del dispositivo di controllo e riempimento FPU
3.502	Elementi di fissaggio per accumulatori idraulici
3.551	Blocco di arresto e sicurezza SAF/DSV
3.552	Dispositivi di sicurezza per accumulatori idraulici

2. Il prodotto

Gli accumulatori a sacca sono contenitori a pressione (accumulatori idraulici) con carica di azoto separata dal fluido utilizzato mediante una sacca.

Pagine pieghevoli

Fig.	Contenuto
[I-1]	Trasporto orizzontale con cappio
[I-2]	Trasporto orizzontale con magnete
[I-3]	Trasporto verticale con vite ad anello
[III-1]	Dispositivo di controllo e riempimento
[III-2]	Schema elettrico SAF
[IV-1]	Modello standard/alta pressione SB330/400/440/500/550/600 SB690

Fig.	Contenuto
[IV-2]	Momenti di serraggio

Durata d'impiego

Gli accumulatori idraulici, come tutti i recipienti a pressione, hanno una durata di servizio limitata. Questa dipende dall'ampiezza di oscillazione della pressione e dal numero di cicli di sollecitazione.

Con la documentazione vengono forniti dati relativi ai cicli di sollecitazione consentiti. Questi servono al perito al fine di stabilire il tempo d'esercizio dell'accumulatore idraulico (stabilità del corpo) in base alle condizioni d'esercizio dell'impianto idraulico.

La fuoriuscita di gas dalla sacca dovuta a motivi di natura fisica, e un'eventuale rottura della sacca, potrebbero causare un accumulo di gas nel sistema idraulico. In caso di caduta di pressione, questo gas si espande in modo significativo. È necessario prevedere adeguate misure protettive nel sistema per deviare il gas.

3. Informazioni sulla sicurezza

3.1 Prescrizioni di base

Utilizzo conforme

- Gli accumulatori idraulici sono studiati per essere impiegati in impianti idraulici e realizzati esclusivamente per assorbire e rilasciare liquidi sotto pressione.
- I regolamenti nazionali e internazionali rappresentano i principi per la progettazione, costruzione, produzione e messa in circolazione degli accumulatori idraulici. Per la messa in funzione e l'esercizio valgono le norme vigenti a livello nazionale presso il luogo di installazione.

Obblighi del gestore

- Il gestore è ritenuto responsabile per l'utilizzo dell'accumulatore idraulico conforme alle disposizioni e per il rispetto di queste disposizioni.
- La documentazione consegnata insieme all'accumulatore idraulico è da custodire accuratamente per la verifica di installazione e per gli eventuali controlli periodici.

Qualifica del personale

- Tutti i lavori effettuati sull'accumulatore idraulico devono essere eseguiti esclusi-

vamente da personale tecnico competente e istruito in materia.

- Un montaggio e un utilizzo impropri possono causare gravi incidenti. Adottare delle misure protettive adeguate (ad es. in caso di mezzi di esercizio aggressivi).

Documentazione

Nel caso in cui oltre all'installazione e alla messa in funzione, sull'accumulatore idraulico vengano eseguiti anche altri lavori ad es. riparazioni, abbiamo messo a disposizione un manuale per il montaggio e la riparazione, si vedano i documenti di riferimento: 3.201.M [Cap. 1]

Ulteriori Note legali

Vedere: www.hydac.com

3.2 Fonti di pericolo

Gas sotto pressione



Dopo lo scarico o lo svuotamento completo degli accumulatori idraulici (per es. in seguito a depressurizzazione prima dell'esecuzione di lavori sul sistema idraulico), è possibile che si verifichi nuovamente una formazione di pressione in caso di blocco delle tubazioni sul lato fluidi.

- Tutti i tubi del lato fluidi collegati all'accumulatore idraulico devono essere quindi depressurizzati e in seguito non devono essere più chiusi. Solo in seguito l'accumulatore idraulico può essere smontato dal sistema idraulico.
- Prima di eseguire lavori sull'accumulatore idraulico, è necessario scaricare la pressione del lato gas dell'accumulatore idraulico e non richiuderlo. Assicurarsi che la pressione dal lato gas sia stata scaricata. Solo in seguito possono essere effettuati i relativi lavori (ad es. smontaggio dell'accumulatore idraulico).

Rischio di disintegrazione



Non eseguire sull'accumulatore idraulico alcun genere di saldatura, brasatura o lavoro meccanico. Questi lavori non a norma causano la revoca della licenza di esercizio.

Pericolo di esplosione



Utilizzare solo azoto come gas di riempimento. **NON** sono ammessi altri tipi di gas.

Pericolo di ustioni



Il corpo dell'accumulatore può essere rovente.

Pericolo di soffocamento



In caso di rilascio di azoto dall'accumulatore idraulico o quando si attivano i dispositivi di sicurezza, l'azoto viene emesso nell'ambiente circostante. Grandi quantità di azoto causano in ambienti chiusi una carenza di ossigeno: aerare i locali.

3.3 Dispositivi di equipaggiamento e di sicurezza

L'equipaggiamento, l'installazione e il funzionamento degli accumulatori idraulici vengono disciplinati in maniera differente nei diversi Paesi.

Equipaggiamento minimo

Nella Repubblica Federale Tedesca ad es. è in vigore il «Regolamento tedesco sulla sicurezza nelle imprese, BetrSichV» o EN 14359. Ciò richiede i seguenti equipaggiamenti minimi:

- valvola d'intercettazione
- dispositivo contro la sovrappressione (deve essere esaminato nelle sue componenti, o mediante modello di costruzione o con valutazione particolare)
- dispositivo di scarico tra l'accumulatore idraulico e il dispositivo di arresto
- dispositivo di misurazione della pressione con contrassegno della pressione massima di funzionamento ammessa
- possibilità di collegamento di un manometro di controllo

Equipaggiamento supplementare

- dispositivo di sicurezza contro l'eccesso di temperatura
- valvola di scarico azionata elettromagneticamente

Ulteriori informazioni

Per ulteriori indicazioni per la sicurezza nonché i relativi dispositivi di equipaggiamento (accessori), consultare i documenti di riferimento: 3.000, 3.501, 3.551, 3.552 [Cap. 1]

4. Trasporto e magazzinaggio

Trasporto

Il trasporto degli accumulatori idraulici contenenti gas deve essere effettuato con la massima cautela e attenzione, rispettando tutte le disposizioni vigenti relative al trasporto (ad es. in aree di circolazione pubblica, regolamenti per il trasporto di merci pericolose, ecc).

Accessorio di sollevamento ammessi

- Anelli in corda di canapa o di fettuccia [I-1]
- Magneti per materiale rotondo [I-2]
- Protezioni per il trasporto [I-3]

Per gli accessori di sollevamento adatti HYDAC vedere i documenti di riferimento: 3.201 [Cap. 1]

Accessori di sollevamento non ammessi

- Catene
- Cavi d'acciaio

Magazzinaggio

La posizione (orientamento) dell'accumulatore idraulico può essere scelta a piacere. Per evitare che penetri dello sporco nell'accumulatore idraulico, accertarsi che i collegamenti idraulici/oleodinamici siano chiusi.

Gli accumulatori idraulici devono essere conservati in un luogo asciutto, fresco e protetto dai raggi solari diretti.

Gli accumulatori a sacca possono essere conservati per un massimo di 3 mesi.

In caso di immagazzinaggio per oltre 3 mesi è necessario ridurre la pressione di precarico a 2 bar, per impedire una deformazione della sacca. Alla messa in esercizio si dovrà lasciare affluire lentamente il liquido idraulico nell'accumulatore a sacca, per evitare la distruzione della sacca.

Se è prevista una pausa d'impiego dell'accumulatore a sacca di oltre 1 anno, smontarlo. Conservare separatamente accumulatore idraulico e sacca. Per dettagli sulla conservazione della sacca vedere i documenti di riferimento: 3.201.2Z [Cap. 1]

Per la conservazione a magazzino di parti in elastomero, è necessario osservare quanto disposto nella norma DIN 7716 "Manufatti di caucciù e gomma, direttive per lo stoccaggio, la manutenzione e la pulizia.

5. Messa in funzione

PERICOLO

Pericolo di esplosione

- Utilizzare **solo azoto** come gas di riempimento.

5.1 Pressione di precarico

Gli accumulatori a sacca vengono forniti con una pressione di conservazione (inferiore a 2 bar) o con una pressione di precarico definita al momento dell'ordine.

La pressione di precarico (p°) è visibile sulla targhetta adesiva posizionata sulla struttura di raccolta ovvero timbrata su di essa o incisa sulla targhetta di identificazione.

I valori nominali della pressione di precarico si riferiscono alla temperatura di riempimento di 20 °C.

Entità della pressione di precarico

L'entità della pressione di precarico riflette il modo di funzionamento dell'impianto.

Ciò deve essere verificato ed eventualmente corretto dal gestore prima della messa in funzione.

Valori limite della pressione di precarico

$$p_0 \leq 0,9 \cdot p_1$$

$$p_2 : p_0 \leq 4 : 1$$

p_0 = pressione di precarico

p_1 = sovrappressione d'esercizio minima

p_2 = sovrappressione d'esercizio massima

Gas di riempimento

- Gas di riempimento: azoto
- Specifica: min. classe 2.8
Eventuali scostamenti da queste specifiche devono essere concordati con HYDAC.

Processo di riempimento

1. Fissare in maniera sufficiente l'accumulatore idraulico.
2. Riempire l'accumulatore idraulico con l'aiuto del dispositivo di controllo e riempimento FPU.
Pressioni d'esercizio massime del FPU:
- FPU-1: 350 bar

- FPU-2: 800 bar
- Istruzioni per l'uso FPU:
vedere i documenti di riferimento:
3.501.BA [Cap. 1]

Adattatore permanente

Prima di montare adattatori permanenti sul lato del gas di un accumulatore a sacca, rimuovere l'attacco della valvola del gas 3 [IV-1].

5.2 Dati di esercizio

Temperatura d'esercizio: la temperatura d'esercizio ammessa dipende dal materiale del corpo dell'accumulatore, della valvola e della sacca ed è indicata sulla targhetta di identificazione o nella documentazione.

Pressione d'esercizio: la pressione di esercizio ammessa dipende dal materiale del corpo dell'accumulatore, dal materiale della valvola ed è indicata sulla targhetta d'identificazione o nella documentazione.

5.3 Fluido idraulico

Gli accumulatori idraulici devono funzionare solo con fluidi idraulici con la classe di purezza minima seguente:

- NAS 1638 classe 6 o
- ISO 4406 Classe 17/15/12

5.4 Montaggio

Modo di installazione

- Posizione di montaggio preferita: verticale, attacco riempimento gas rivolto verso l'alto.
Altre posizioni di montaggio sono possibili, ma possono influire sulle prestazioni.
- Il contrassegno sull'accumulatore idraulico, la targhetta del tipo o del serbatoio devono essere accessibili e leggibili indipendentemente dalla posizione di montaggio.
- Per l'utilizzo del dispositivo di riempimento è necessario mantenere libero sull'attacco del gas uno spazio di ca. 150 mm x 150 mm.

Fissaggio

Il fissaggio degli accumulatori idraulici si deve scegliere in modo da garantire un posizionamento sicuro nonostante le vibrazioni durante il funzionamento o eventuali rotture delle tubazioni di allacciamento. Inoltre, gli elementi di fissaggio non devono esercitare

forze di deformazione, di qualsiasi forma, sugli accumulatori idraulici.

Ulteriori informazioni

- Elementi di fissaggio adatti, vedere documenti di riferimento: 3.502 [Cap. 1]
- Ulteriori dettagli tecnici, vedere documenti di riferimento: 3.201, 3.203 [Cap. 1]

5.5 Messa in funzione

1. Controllare che l'accumulatore idraulico non sia danneggiato. Non mettere in esercizio accumulatori idraulici danneggiati.
2. Controllare che l'accumulatore idraulico non sia corrosivo.
3. Assicurarsi che l'accumulatore idraulico sia riempito con la pressione di precarico [Cap. 5.1] predefinita.
4. Gli attacchi sul lato fluido e sul lato gas devono essere controllati per la coppia di serraggio [IV-2] richiesta ed eventualmente nuovamente serrati. Inoltre è necessario assicurarsi che nessuna componente venga distorta.
5. Rimuovere le componenti di chiusura sul lato fluido che servono come protezione per il trasporto.
6. Montare correttamente l'accumulatore idraulico e a tale proposito attenersi a quanto indicato nelle Istruzioni di montaggio [Cap. 5.4].
7. Assicurarsi che il contrassegno dei dati d'esercizio min./max. rimanga visibile.
8. Se necessario prima della messa in funzione spurgare l'accumulatore idraulico attraverso l'attacco sul lato fluidi. Questa operazione può essere effettuata tramite la vite di sfiato 19 [IV-1] sulla valvola dell'olio.

6. Manutenzione

6.1 Prescrizioni di base

Per un funzionamento prolungato ed efficace dell'accumulatore idraulico, è necessario eseguire i seguenti lavori di manutenzione a intervalli regolari:

- controllare [Cap. 6.3] la pressione di precarico dell'accumulatore idraulico
- controllare che i collegamenti siano ben fissati ed eventuali perdite
- controllare il corretto stato del valvolame e dei dispositivi di sicurezza
- controllare gli elementi di fissaggio

Per i controlli ricorrenti è necessario osservare le relative disposizioni nazionali in vigore.

6.2 Intervalli di controllo della pressione di precarico

Si consiglia di rispettare gli intervalli di controllo riportati nella tabella.

Tempo	Verificare la pressione di precarico
direttamente	dopo l'installazione
1 settimana	dopo la messa in funzione
8 settimane	

Se non si è verificata alcuna perdita evidente di gas, gli intervalli di controllo in futuro possono avere luogo una volta all'anno. Il funzionamento continuo a temperature di esercizio elevate richiede controlli più frequenti.

6.3 Verificare la pressione di precarico

Prescrizioni di base

- La pressione di precarico può essere controllata con o senza il dispositivo di controllo e riempimento FPU.
- Per i piccoli accumulatori idraulici o dove è possibile, la pressione di precarico dovrebbe essere controllata senza dispositivo di controllo e riempimento FPU, poiché con questo metodo non si verifica alcuna perdita di gas mediante il procedimento di controllo.
- Gli accumulatori idraulici con una pressione di precarico del fluido sul lato gas devono essere controllati e/o riempiti in verticale, con attacco del gas rivolto verso l'alto.

Controllo senza dispositivo di controllo e riempimento FPU-1

ATTENZIONE

Con la disposizione dell'accumulatore idraulico conformemente alla pagina pieghevole o con blocco di arresto e sicurezza (SAF o SAB), la pressione di precarico può essere controllata anche sul lato fluidi.

Procedura

1. Staccare l'accumulatore con riempimento idraulico dal sistema tramite la valvola di intercettazione 3 [III-2].
2. Svuotare lentamente sul lato fluidi l'accumulatore idraulico con il mandrino di svuotamento 4 [III-2].
3. Osservare il manometro 2 [III-2]. Inizialmente, la pressione scende lentamente. Solo dopo il completo svuotamento dell'accumulatore idraulico la pressione diminuirà di colpo. Questa pressione è uguale alla pressione di precarico dell'accumulatore idraulico.
4. Se la pressione di precarico letta differisce dalla pressione nominale, deve essere corretta, vedere Processo di riempimento [Cap. 5.1].

Controllo con dispositivo di riempimento e controllo FPU-1

Vedere Processo di riempimento [Cap. 5.1].

7. Smaltimento

PERICOLO

- Prima di effettuare lavori sull'accumulatore idraulico è necessario adottare le rispettive misure di sicurezza.
- Pericolo di intossicazione: in caso di scarico dell'azoto dall'accumulatore idraulico in locali chiusi è necessario assicurare un'adeguata ventilazione.
- Indossare protezioni antirumore, per gli occhi e per le mani.

1. depressurizzare il lato liquidi.
2. scaricare la pressione di precarico.
3. Rimuovere le parti di chiusura del lato liquidi e gas.
4. Smontare l'accumulatore idraulico nelle sue parti componenti e smaltire separatamente i materiali secondo le leggi e direttive nazionali vigenti.

8. Servizio assistenza clienti

Gli interventi di assistenza, i controlli periodici e le riparazioni possono essere eseguiti presso la casa madre oppure qualsiasi punto vendita e di assistenza HYDAC nazionale ed internazionale.

Contatto presso la casa madre

HYDAC Systems & Services GmbH

Werk 13

Postfach 1251
66273 Sulzbach/Saar
Friedrichsthalerstr. 15
D-66540 Neunkirchen/Heinitz
Germany
Tel.: +49 6897 509-01
Fax: +49 6897 509-324
www.hydac.com

IT

1. Naar het document

Dit document bevat belangrijke informatie over het opstellen en de inbedrijfname van HYDAC balgaccumulatoren van de volgende series: SB330, SB400, SB440, SB500, SB550, SB600, SB690

Overige toepasselijke documenten met verdere veiligheids- en productinformatie:

Nummer	Titel
3.000	HYDAC accumulortechniek
3.201	Hydraulische balgaccumulatoren standaarduitvoering
3.203	Hydraulische balgaccumulatoren hogedrukuitvoering
3.201.M	Montage- en reparatiehandleiding balgaccumulatoren
3.201.02Z	Aanvullende handleiding balgaccumulatoren balgopslag
3.501	Vul- en testapparaat FPU
3.501.BA	Gebruiksaanwijzing vul- en testapparaat FPU
3.502	Bevestigingselementen voor hydraulische accumulatoren
3.551	Veiligheids- en afsluitblok SAF/DSV
3.552	Beveiligingsinrichtingen voor hydraulische accumulatoren

2. Over het product

Balgaccumulatoren zijn drukvaten (hydraulische accumulatoren) met een stikstofvulling die door een blaas van het bedrijfsmedium is gescheiden.

Uitklappagina's

Afb.	Inhoud
[I-1]	Horizontaal transport met strop
[I-2]	Horizontaal transport met magneet
[I-3]	Verticaal transport met oogschroef
[III-1]	Vul- en testapparaat
[III-2]	Schakelschema SAF
[IV-1]	Standaard-/hogedrukuitvoering SB330/400/440/500/550/600 SB690
[IV-2]	Aandraaikoppels

Levensduur

Net als alle andere drukvaten, hebben hydraulische accumulatoren een beperkte levensduur. Die afhankelijk is van het druk-

schommelingsbereik en het aantal lastwissels.

Met de documentatie worden evt. gegevens over de toegestane lastwisselingen meegeleverd. Deze kunnen door de deskundige worden gebruikt om de bedrijfsduur van de hydraulische accumulator (sterkte van de behuizing) te bepalen, in samenhang met de bedrijfsomstandigheden van de hydraulische installatie.

Aan fysische eigenschappen toe te schrijven gasoverdracht door het balg en/of breuk van het balg kan leiden tot gasophoping in het hydraulische systeem. Bij een drukval zet het gas zich sterk uit. Aan de systeemzijde moeten geschikte maatregelen worden genomen om dit gas af te leiden.

3. Over veiligheid

3.1 Basisvoorwaarden

Gebruik volgens bestemming

- Hydraulische accumulatoren zijn bestemd voor gebruik in hydraulische installaties en uitsluitend ontworpen om vloeistoffen onder druk op te nemen en af te geven.
- Het ontwerp, de constructie en het in omloop brengen van hydraulische accumulatoren is gebaseerd op nationale en internationale reglementen. Voor de inbedrijfname en het gebruik dienen de nationale voorschriften in acht te worden genomen die gelden op de locatie van installatie.

Plichten van de eigenaar

- De gebruiker draagt de verantwoordelijkheid voor het juiste gebruik van de hydraulische accumulator en de naleving van deze voorschriften.
- De met de hydraulische accumulator meegeleverde documentatie voor de controle van de installatie en de eventuele periodieke controles moet zorgvuldig worden bewaard.

Kwalificatie van het personeel

- Werkzaamheden aan hydraulische accumulatoren mogen alleen door daarvoor opgeleide vakkrachten worden uitgevoerd.
- Bij onjuist monteren en hanteren kunnen zware ongevallen worden veroorzaakt. Neem geschikte beschermingsmaatregelen (bijv. bij agressieve media).

Documentatie

Indien behalve installatie en inbedrijfname nog verdere werkzaamheden aan de hydraulische accumulator (bijv. reparaties) moeten worden uitgevoerd, dan kunnen wij daarvoor een montage- en reparatiehandleiding 3.201.M [Hoofdstuk 1] ter beschikking stellen.

Verdere juridische informatie

Zie: www.hydac.com

3.2 Gevarenbronnen

Gassen onder druk



Hydraulische accumulators kunnen na het ontladen of volledig ledigen (bv. drukloos maken vóór werkzaamheden aan het hydraulische systeem) opnieuw druk opbouwen, wanneer de leidingen aan de vloeistofzijde pas achteraf worden gesloten.

- Alle aan de vloeistofzijde van de hydraulische accumulator aangesloten leidingen moeten drukloos worden gemaakt en mogen daarna niet meer worden afgesloten. Pas daarna mag de hydraulische accumulator uit het hydraulische systeem worden verwijderd.
- Voorafgaand aan werkzaamheden aan de hydraulische accumulator zelf moet de gaszijde van de accumulator drukloos worden gemaakt en mag deze niet opnieuw worden gesloten. De drukloosheid aan de gaszijde moet worden gecontroleerd. Pas daarna mogen de betreffende werkzaamheden (bv. demontage van de hydraulische accumulator) worden uitgevoerd.

Barstgevaar



Geen las-, soldeer- of mechanische werkzaamheden aan de hydraulische accumulator uitvoeren. Dergelijke niet met het gebruiksdoel verenigbare werkzaamheden leiden tot verlies van de gebruiksvergunning.

Explosiegevaar



Als vulgas mag alleen stikstof worden gebruikt. Andere gassen zijn NIET toegestaan.

Verbrandingsgevaar



Het lichaam van de accumulator kan heet worden.

Verstikkingsgevaar



Bij het aflaten van stikstof uit de hydraulische accumulator of bij het activeren van veiligheidsinrichtingen komt er stikstof vrij in de omgeving. In een gesloten ruimte kunnen grote hoeveelheden stikstof een zuurstoftekort veroorzaken: ruimte ventileren.

3.3 Uitrustings- en veiligheidsinrichtingen

De uitrusting, de installatie en het bedrijf van hydraulische accumulators zijn per land verschillend geregeld.

Minimale uitrusting

In de Duitse Bondsrepubliek wordt dit geregeld in bv. de "Betriebssicherheitsverordnung, BetrSichV" en norm EN 14359. Deze schrijven de volgende minimale uitrusting voor:

- Afsluitinrichting
- Overdrukbeveiliging (deze moet beschikken over een goedkeuring op basis van typeonderzoek of als afzonderlijke keuring)
- Drukaflaatinrichting tussen hydraulische accumulator en afsluitinrichting
- Drukmeetinrichting met aanduiding van de toegestane bedrijfsverdruk
- Aansluitmogelijkheid voor een testmanometer

Aanvullende uitrusting

- Beveiliging tegen temperatuuroverschrijding
- Elektromagnetisch geactiveerd veiligheidsventiel

Meer informatie

Voor meer informatie en relevante uitrusting (accessoires), zie de tevens toepasselijke documenten: 3.000, 3.501, 3.551, 3.552 [Hoofdstuk 1]

4. Transport en opslag

Transport

Het transport van met gas gevulde hydraulische accumulatoren moet met uiterste zorg en voorzichtigheid geschieden, onder naleving van alle voor het transport geldende voorschriften (bv. in openbare verkeersruimtes, reglementen voor gevaarlijke goederen, etc.).

Toegestane lastopnamemiddelen

- Henneptouw- of bandstroppen [I-1]
- Magneten voor rondmateriaal [I-2]
- Transportkappen [I-3]

Voor geschikte lastopnamemiddelen van HYDAC, zie tevens toepasselijke documenten: 3.201 [Hoofdstuk 1]

Niet toegestane lastopnamemiddelen

- Kettingen
- Stalen kabels

Opslag

De hydraulische accumulator kan in om het even welke stand (oriëntatie) worden opgeslagen. Om te voorkomen dat vuil in de hydraulische accumulator binnendringt, dient ervoor te worden gezorgd dat de hydraulische aansluitingen gesloten zijn.

Hydraulische accumulatoren moeten droog, koel en beschermd tegen directe zoninstraling worden opgeslagen.

Balgaccumulatoren kunnen tot 3 maanden worden opgeslagen.

Bij opslag gedurende meer dan 3 maanden moet de voorvuldruk tot 2 bar worden verlaagd, om vervorming van de balg te voorkomen. Bij de inbedrijfname moet de hydraulische vloeistof langzaam in de balgaccumulator stromen, om te voorkomen dat de balg beschadigd wordt.

Moet de balgaccumulator voor langer dan 1 jaar worden opgeslagen, dan moet deze worden eerst worden gedemonteerd. Hydraulische accumulator en balg dienen gescheiden te worden opgeslagen. Voor details omtrent opslag van de balg, zie de tevens toepasselijke documenten: 3.201.2Z [Hoofdstuk 1]

Voor het opslaan van delen uit elastomeer dient de norm DIN 7716 "Rubber producten, richtlijnen voor opslag, onderhoud en reiniging" in acht te worden genomen.

5. Inbedrijfstelling

GEVAAR

Explosiegevaar

- Als vulgas mag **alleen stikstof** worden gebruikt.

5.1 Voorvuldruk

Balgaccumulatoren worden met een conserveringsdruk (lager dan 2 bar) of met de bij de bestelling vastgelegde voorvuldruk afgeleverd.

De voorvuldruk staat op een sticker op het accumulatorlichaam vermeld, is in het accumulatorlichaam zelf gestempeld, of kan aan het typeplaatje worden ontnomen.

De nominale waarden van de voorvuldruk hebben betrekking op een vultemperatuur van 20 °C.

Hoogte van de voorvuldruk

De hoogte van de voorvuldruk is afgestemd op de werkingwijze van de installatie.

Deze moet voorafgaand aan de inbedrijfstelling door de exploitant worden gecontroleerd en zo nodig worden gecorrigeerd.

Grenswaarden van de voorvuldruk

$$p_0 \leq 0,9 \cdot p_1$$

$$p_2 : p_0 \leq 4 : 1$$

$$p_0 = \text{voorvuldruk}$$

$$p_1 = \text{minimale bedrijfsdruk}$$

$$p_2 = \text{maximale bedrijfsdruk}$$

Vulgas

- Vulgas: stikstof
- Specificatie: minimaal klasse 2.8
Afwijkingen hiervan moeten met HYDAC worden overeengekomen.

Vulprocedure

1. Hydraulische accumulator in voldoende mate bevestigen.
2. Hydraulische accumulator met behulp van het HYDAC vul- en testapparaat FPU vullen.

Maximale bedrijfsdrukken van de FPU:

- FPU-1: 350 bar

- FPU-2: 800 bar

Gebruiksaanwijzing FPU:

zie tevens toepasselijke documenten:

3.501.BA [Hoofdstuk 1]

Permanente adapter

Om permanent aangebrachte adapters aan de gaszijde van een balgaccumulator te installeren, moet het inzetstuk van het gasventiel 3 [IV-1] worden verwijderd.

5.2 Bedrijfsgegevens

Bedrijfstemperatuur: De toegestane bedrijfstemperatuur is afhankelijk van de constructiematerialen van het accumulatorlichaam, de kleppen en de balg; deze is op het typeplaatje en in de documentatie aangegeven.

Bedrijfsverdruk: De toegestane bedrijfsverdruk is afhankelijk van de constructiematerialen van het accumulatorlichaam en de kleppen; deze is op het typeplaatje en in de documentatie aangegeven.

5.3 Hydraulische vloeistof

Hydraulische accumulators mogen alleen worden gebruikt met hydraulische vloeistoffen die minimaal voldoen aan de volgende zuiverheidsklasse:

- NAS 1638 klasse 6 of
- ISO 4406 klasse 17/15/12

5.4 Montage

Inbouwpositie

- Voorkeurspositie: verticaal, gasvulaansluiting naar boven. Andere inbouwposities zijn mogelijk, maar kunnen van invloed zijn op de prestaties.
- De aanduidingen op de hydraulische accumulator of het type- of gegevensplaatje moeten onafhankelijk van de inbouwpositie toegankelijk en leesbaar zijn.
- Boven de gasvulaansluiting moet een ruimte van ca. 150 mm x 150 mm vrij worden gehouden voor het gebruik van het vulapparaat.

Bevestiging

De bevestiging van hydraulische accumulators moet zo worden gekozen, dat deze bestand is tegen de bij het bedrijf optredende trillingen of een eventuele breuk in de aansluitleidingen. Daarnaast mogen de bevestigingselementen geen spanningen van enige vorm op de hydraulische accumulator uitoefenen.

Meer informatie

- Zie voor geschikte bevestigingselementen de toepasselijke documenten: 3.502 [Hoofdstuk 1]
- Voor verdere technische details, zie de toepasselijke documenten: 3.201, 3.203 [Hoofdstuk 1]

5.5 Inbedrijfstelling

1. Controleer de hydraulische accumulator op beschadigingen. Een beschadigde hydraulische accumulator mag niet in bedrijf worden gesteld.
2. Controleer de hydraulische accumulator op corrosie.
3. Vergewis u ervan dat de hydraulische accumulator met de voorgeschreven voorverdruk is gevuld [Hoofdstuk 5.1].
4. Controleer het draaimoment [IV-2] van de schroefverbindingen aan de vloeistof- en gaszijde en draai deze zo nodig aan. Pas er daarbij voor op dat geen aanbouwdelen worden verdraaid.
5. Verwijder de als transportbescherming gebruikte afsluitmiddelen aan de vloeistofzijde.
6. Bouw de hydraulische accumulator in volgens de regelen der techniek; houd daarbij rekening met de instructies voor de montage [Hoofdstuk 5.4].
7. Zorg ervoor dat de aanduiding van minimale en maximale bedrijfswaarden zichtbaar blijft.
8. Ontlucht de hydraulische accumulator voor de inbedrijfname indien nodig via de aansluiting aan vloeistofzijde. Dit kan via de ontluchtingsschroef 19 [IV-1] op het olieventiel.

6. Onderhoud

6.1 Basisvoorwaarden

Voor een lang en storingsvrij bedrijf van de hydraulische accumulator moeten de volgende onderhoudswerkzaamheden met regelmatige intervallen worden uitgevoerd:

- Voorverdruk van de hydraulische accumulator controleren [Hoofdstuk 6.3].
- Aansluitingen controleren op goede bevestiging en lekkages.
- Toestand van armaturen en beveiligingsinrichtingen controleren.
- Bevestigingselementen controleren

De geldende nationale reglementen m.b.t. periodieke herkeuring moeten in acht worden genomen.

6.2 Controle-intervallen voor de voorvuldruk

Het wordt aanbevolen, de in de tabel aangegeven controle-intervallen aan te houden.

Tijd	Voorvuldruk controleren
direct	na inbouw
1 week	na inbedrijfstelling
8 weken	

Is geen merkbaar gasverlies opgetreden, dan kunnen de verdere controles jaarlijks worden uitgevoerd een maal per jaar worden uitgevoerd. In geval van continu gebruik bij hoge bedrijfstemperaturen zijn kortere controle-intervallen vereist.

6.3 Voorvuldruk controleren

Basisvoorwaarden

- De voorvuldruk kan worden gecontroleerd met het vul- en testapparaat FPU.
- Bij kleine hydraulische accumulators en waar mogelijk moet de voorvuldruk zonder het vul- en testapparaat FPU worden gecontroleerd, aangezien bij deze methode geen gasverlies tijdens de controleprocedure optreedt.
- Hydraulische accumulators met een voorgevulde vloeistof aan de gaszijde moeten verticaal getest dan wel gevuld worden, met de gasvulaansluiting naar boven.

Controle zonder vul- en testapparaat FPU-1

i LET OP

Bij opstelling van de hydraulische accumulator volgens de uitklappagina of met een beveiligings- en scheidingsblok (SAF of SAB) kan de voorvuldruk ook via de vloeistofzijde worden gecontroleerd.

Procedure

1. Isoleer de hydraulisch gevulde accumulator van het systeem met de afsluiter 3 [III-2].
2. Ledig de vloeistofzijde van de hydraulische accumulator langzaam met behulp van de ontlastingspomp 4 [III-2].
3. Houd een oog op de manometer 2 [III-2]. De druk zakt aanvankelijk langzaam. Pas

als de hydraulische accumulator helemaal geleegd is, daalt de druk plotseling. Deze druk is gelijk aan de voorvuldruk van de hydraulische accumulator.

4. Indien de afgelezen voorvuldruk afwijkt van de ingestelde druk, moet de voorvuldruk worden gecorrigeerd; zie Vulprocedure [Hoofdstuk 5.1].

Controle met vul- en testapparaat FPU-1

Zie Vulprocedure [Hoofdstuk 5.1].

7. Afvoer

⚠ GEVAAR

- Voorafgaand aan werkzaamheden aan de hydraulische accumulator moeten geschikte veiligheidsmaatregelen worden getroffen.
- Verstikkingsgevaar: Bij het aflaten van stikstof uit de hydraulische accumulator in gesloten ruimtes moet voor voldoende ventilatie worden gezorgd.
- Draag gehoorbescherming, oogbescherming en handbescherming.

1. Vloeistofzijde drukloos maken.
2. Voorvuldruk aflaten.
3. Verwijder afsluitonderdelen aan de gas- en vloeistofzijde.
4. Demonteer de hydraulische accumulator in zijn componenten en voer de afzonderlijke onderdelen naar constructiemateriaal gescheiden af volgens de nationale wetten en richtlijnen.

8. Klantenservice

Servicewerkzaamheden, periodieke controles en reparaties kunnen in de hoofdvesting en bij alle nationale en internationale HYDAC-verkoop- en servicepunten worden uitgevoerd.

Contactgegevens hoofdvesting

HYDAC Systems & Services GmbH

Werk 13

Postfach 1251

66273 Sulzbach/Saar

Friedrichsthalerstr. 15

66540 Neunkirchen/Heinitz

Germany

Tel.: +49 6897 509-01

Fax: +49 6897 509-324

www.hydac.com

1. Til dokumentet

Dette dokumentet inneholder viktig informasjon om oppstilling og idriftsettelse av HYDAC blæreakkumulatører fra de følgende seriene: SB330, SB400, SB440, SB500, SB550, SB600, SB690

Ytterligere relevante dokumenter med videreførende sikkerhets- og produktinformasjon:

Nummer	Tittel
3.000	HYDAC akkumulatorteknikk
3.201	Hydro-blæreakkumulatør standardutførelse
3.203	Hydro-blæreakkumulatør høyttrykkutførelse
3.201.M	Monterings- og reparasjonsanvisning blæreakkumulatør
3.201.02Z	Ekstra anvisning blæreakkumulatør blærelagring
3.501	Lade- og testeenhet FPU
3.501.BA	Bruksanvisning Lade- og testeenhet FPU
3.502	Festelementer for hydroakkumulatører
3.551	Sikkerhets- og sperreblokk SAF/DSV
3.552	Sikkerhetsinnretninger for hydroakkumulatører

2. Om produktet

Blæreakkumulatører er trykkbeholdere (hydroakkumulatører) med en nitrogenfylling som er skilt fra driftsmediet gjennom en blære.

Utbrettsider

Fig.	Innhold
[I-1]	Vannrett transport med sløyfe
[I-2]	Vannrett transport med magnet
[I-3]	Loddrett transport med ringskrue
[III-1]	Lade- og testeenhet
[III-2]	SAF koblingsskjema
[IV-1]	Standard-/høyttrykkmodell SB330/400/440/500/550/600 SB690
[IV-2]	Tiltrekningsmomenter

Levetid

Som alle trykkbeholdere har hydroakkumulatører en begrenset levetid. Denne er avhengig av trykkendringenes båndbredde og antall lastskift.

Med dokumentasjonen leveres eventuelt oppgaver om tillatt skift av last. Disse bruker sakkyndig til å fastslå hydroakkumulatørens driftstid (husets fasthet) avhengig av driftsvilkårene i det hydrauliske anlegget.

Den fysikalisk utløste gassovertøringen ved blæren samt brudd av blæren kan føre til at gass akkumuleres i det hydrauliske systemet. Når trykket faller, vil dette gasset utvide seg kraftig. Det skal gjennomføres tiltak i systemet som avleder gasset.

3. Om sikkerhet

3.1 Grunnleggende instruksjoner

Tiltent bruk

- Hydroakkumulatører er tenkt til bruk i hydrauliske anlegg og utelukkende konsipert til å motta trykkvæsker og sette dem fri igjen senere.
- Grunnlaget for oppsett, konstruksjon produksjon og ibruktaking av hydroakkumulatører er de nasjonale og internasjonale reguleringsene. For idriftsettelse og drift gjelder de nasjonale forskriftene på installasjonsstedet.

Operatørens plikter

- Operatøren er ansvarlig for bestemmelsesmessig bruk av hydroakkumulatøren og overholdelse av disse bestemmelsene.
- Dokumentasjonen som leveres ammen med hydroakkumulatøren skal oppbevares varsomt for inspeksjon av installasjonen og eventuelle regelmessige prøver.

Personalets kvalifikasjoner

- Alt arbeid på hydroakkumulatøren må kun utføres av dertil utdannede fagfolk.
- Feil montering og håndtering kan føre til alvorlige ulykker. Iverksett egnede sikkerhetstiltak (f.eks. ved aggressive driftsmidler).

Dokumentasjon

Hvis annet arbeid (eksempelvis reparasjoner) skal gjennomføres på hydroakkumulatøren i tillegg til oppstilling og idriftsettelse og annet arbeid, finnes det en omfangsrik montasje- og reparasjonsanvisning 3.201.M [Kap. 1].

Ytterligere juridisk informasjon

Se www.hydac.com

3.2 Farekilder

Gasser under trykk



Hydroakkumulatorene kan etter lossing hhv. fullstendig tømning (f.eks. trykkavlastes før arbeid på det hydrauliske systemet) igjen bygge opp trykket ved en etterfølgende sperring av ledningene på væskesiden.

- Alle ledninger på væskesiden som er koblet til hydroakkumulatoren, må trykkavlastes og deretter ikke stenges mer. Først når dette er utført kan hydroakkumulatoren demonteres fra det hydrauliske systemet.
- Før arbeid på selve hydroakkumulatoren må hydroakkumulatorens gasside trykkavlastes og ikke stenges mer. Trykkavlastingen på gassiden må kontrolleres. Først etter dette må tilsvarende arbeid (f.eks. demontering av hydroakkumulatoren) gjennomføres.

Fare for bristing



Ikke utfør sveising, lodding eller mekanisk arbeid på hydroakkumulatoren. Sånt ikke bestemmelsesmessig arbeid vil føre til tap av driftstillatelsen.

Eksplisjonsfare



Det må bare brukes nitrogen som ladegass. INGEN andre gass typer er tillatt.

Fare for forbrønning ved berøring



Akkumulatorlegemet kan være varmt.

Fare for kvelning



Når nitrogen slippes ut av hydroakkumulatoren eller når sikkerhetsutstyret blir aktivert, blåses nitrogen ut i omgivelsen. Store mengder nitrogen i lukkede rom kan føre til surstoffmangel.

3.3 Utstyr og sikkerhetsinnretninger

Utstyr, plassering og drift av hydroakkumulatorene reguleres forskjellig i forskjellige land.

Minimalt utstyr

I Tyskland reguleres dette f.eks. gjennom bestemmelsene i «Betriebssicherheitsverordnung, BetrSichV» hhv. EN 14359. Der kreves det minimum det følgende utstyret:

- stengeinnretning
- innretning mot overskriding av trykk (denne komponenten må være godkjent, enten ved typetest eller ved individuell godkjenning)
- Avlastingsinnretning mellom hydroakkumulatoren og stengeinnretning
- innretning til trykkmåling med markering for tillatt driftsovertrykk
- innretning til tilkobling av et kontrollmanometer

Ekstrautstyr

- sikkerhetsinnretning mot temperaturoverskriding
- elektromagnetisk aktivert avlastingsventil

Ytterligere informasjon

Ytterligere sikkerhetshenvisninger samt tilsvarende innretninger (tilbehør) finnes i ytterligere relevante dokumenter under 3.000, 3.501, 3.551, 3.552 [Kap. 1]

4. Transport og lagring

Transport

Transport av hydroakkumulatorene skal gjennomføres svært forsiktig og omhyggelig, og alle forskrifter som gjelder transport må overholdes (f.eks. transport på offentlig vei, transport av farlige stoffer osv.).

Tillatt løfteutstyr

- Hampetau- eller båndsløyfer [I-1]
- Magneter for rundt materiale [I-2]
- Transportkapper [I-3]

For egnet løfteutstyr fra HYDAC se ytterligere relevante dokumenter: 3.201 [Kap. 1]

Ikke tillatt løfteutstyr

- Kjettinger
- Ståltau

Lagring

Hydroakkumulatorens posisjon (orientering) kan velges vilkårlig. For å unngå at skitt kommer inn i hydroakkumulatoren må du sørge for at de hydrauliske tilkoblingene er stengt.

Hydroakkumulatorene må oppbevares tørt, kjølig og beskyttet mot direkte sollys.

Blæreakkumulatorene kan lagres inntil 3 måneder.

Ved en lagringsperiode som overskrider 3 måneder må trykket i forhåndsfyllingen slippes ut til det ikke overskrider 2 bar for å unngå at blæren deformeres. Under idriftsettelse må den hydrauliske væsken slippes inn i blæreakkumulatoren langsomt for å unngå at blæren ødelegges.

Hvis en blæreakkumulator skal lagres i mer enn 1 år, må den demonteres, og akkumulatoren og blæren bør lagres separat fra hverandre. Hydroakkumulatoren og blæren skal lagres separat. For detaljer gjeldende lagring av blæren, se ytterligere relevante dokumenter: 3.201.2Z [Kap. 1]

Ved lagring av elastomerdeler må standarden DIN 7716 «Gummiprodukter, direktiver for lagring, vedlikehold og rengjøring» iakttas.

5. Idriftsettelse

FARE

Eksplosjonsfare

- Bare nitrogen må brukes som ladegass.

5.1 Forladetrykk

Blæreakkumulatorene leveres med et konserveringstrykk (mindre enn 2 bar) eller med et forladetrykk som ble avgjort ved bestillingen.

Forladetrykket er merket på en etikett på akkumulatoren hhv. stemplet direkte på akkumulatoren eller angitt på typeskiltet.

De tilskattede verdiene for forladetrykket gjelder for en forladetemperatur på 20 °C.

Forladetrykkets styrke

Forladetrykkets styrke tilsvarer anleggets driftsforhold.

Dette må sjekkes av operatøren før ibruktaking og eventuelt korrigeres.

Grenseverdier for forladetrykket

$$p_0 \leq 0,9 \cdot p_1$$

$$p_2 : p_0 \leq 4 : 1$$

p_0 = forladetrykk

p_1 = minimalt driftsovertrykk

p_2 = maksimalt driftsovertrykk

Ladegass

- Ladegass: nitrogen
- Spesifikasjoner: minimum klasse 2.8 Avvikelser fra denne standarden må koordineres med HYDAC.

Ladeprosessen

1. Sørg for at hydroakkumulatoren er godt festet.
2. Lad opp hydroakkumulatoren ved hjelp av HYDAC lade- og testenheten FPU. Maksimalt driftstrykk for FPU:
 - FPU-1: 350 bar
 - FPU-2: 800 barBruksanvisning FPU:
se ytterligere relevante dokumenter: 3.501.BA [Kap. 1]

Permanentadapter

Før montering av permanent monterte adaptere på gassiden på en blæreakkumulator, må gassventilfôringen 3 [IV-1] fjernes.

5.2 Driftsdata

Driftstemperatur: Den tillatte driftstemperaturen beregnes i samsvar med akkumulatorkroppens, ventilens og blærens materiale som er i bruk, og er merket på typeskiltet hhv. i dokumentasjonen.

Driftsovertrykk: Det tillatte driftsovertrykket er avhengig av akkumulatorkroppens og ventilens materiale, og er merket på typeskiltet hhv. i dokumentasjonen.

5.3 Hydraulisk væske

Hydroakkumulatorene må kun drives med hydrauliske væsker som minst overholder den følgende renhetsklassene:

- NAS 1638 klasse 6 hhv.
- ISO 4406 klasse 17/15/12

5.4 Montering

Innbyggingsposisjon

- Favorisert innbyggingsposisjon: vertikalt, gasstilkoblingen peker oppover. Andre posisjoner er mulige, men de kan påvirke effekten.
- Merkingen på akkumulatoren hhv. typeskiltet eller beholderskiltet må være tilgjengelig og lesbar uavhengig av innbyggingsposisjonen.
- En klaring på ca. 150 mm x 150 mm må holdes fri over gasstilkoblingen til håndtering med ladeinnretningen.

Fastgjøring

Fastgjøring av hydroakkumulatorene må velges sånn at de holdes sikkert ved driftsavhengige rystelser eller eventuelt brudd av ledningene. Det må også påses at festelementene ikke

utøver spenning på hydroakkumulatoren, uansett i hvilken form.

Ytterligere informasjon

- Passende festeinnretninger, se ytterligere relevante dokumenter: 3.502 [Kap. 1]
- For ytterligere tekniske detaljer, se ytterligere relevante dokumenter: 3.201, 3.203 [Kap. 1]

5.5 Idriftsetting

1. Sjekk hydroakkumulatoren for skader. Ikke ta i bruk en hydroakkumulator med skade.
2. Sjekk hydroakkumulatoren for korrosjon.
3. Påse at hydroakkumulatoren er fylt med det påkrevde forladetrykket [Kap. 5.1].
4. Sjekk at forskruingene på væske- og på gassiden viser påkrevd tiltrekningsmoment [IV-2] trekk dem til om nødvendig. Påse at ingen komponenter blir forvrengt.
5. Stengeinnretningene på væskesiden som tjener som transportvern, må fjernes.
6. Hydroakkumulatoren skal installeres fagmessig; overhold instruksene for montering [Kap. 5.4] i prosessen.
7. Sørg for at kjennetegningene for min./maks. driftsdata gjenstår synlig.
8. Hydroakkumulatoren skal utluftes gjennom koplingen på væskesiden om nødvendig. Til dette kan lufteskruen 19 [IV-1] på oljeventilen brukes.

6. Vedlikehold

6.1 Grunnleggende instruksjoner

For en lang og feilfri drift av hydroakkumulatoren, må de følgende vedlikeholdsarbeidene gjennomføres i regelmessige perioder:

- sjekk [Kap. 6.3] forladetrykket til hydroakkumulatoren.
- sjekk koblingene for godt feste og lekkasjer.
- sjekk at armaturer og sikkerhetsinnretninger er i funksjonsdyktig tilstand.
- sjekk festeelementer

De gjeldende nasjonale forskriftene for periodisk kontroll må overholdes.

6.2 Kontrollintervaller for forladetrykket

Vi anbefaler å overholde kontrollintervallene som er oppført i tabellen.

Tid	Sjekk forladetrykket
direkte	etter installasjon
1 uke	etter idriftsettelse
8 uker	

Hvis ikke tap av gass registreres, kan fremtidige kontrollintervaller gjennomføres en gang om året. Gjennomgående drift og høye driftstemperaturer krever kortere kontrollintervaller.

6.3 Sjekk forladetrykket

Grunnleggende instruksjoner

- Forladetrykket kan kontrolleres med og uten lade- og testeenheten FPU.
- Hos små hydroakkumulatorene og hvor det er mulig skulle forladetrykket kontrolleres uten lade- og testeenheten FPU, fordi ingen gass blir tapt med denne metoden.
- Hydroakkumulatorene med væskeforlading på gassiden må testes hhv. fylles loddrett, gasstillkoblingen må peke oppover.

Kontroll uten Lade- og testeenhet FPU-1

i OBS!

Når hydroakkumulatoren er arrangert som på utbrettssiden eller med sikkerhets- og stengeblokk (SAF eller SAB), kann forladetrykket også sjekkes via væskens side.

Fremgangsmåte

1. Skill den hydraulisk fylte akkumulatoren fra systemet med sperreventil 3 [III-2].
2. Tøm hydroakkumulatoren langsomt på væskens side med avlastingsspindel 4 [III-2].
3. Observer manometer 2 [III-2].
Trykket faller først langsomt. Først når hydroakkumulatoren er fullstendig tømt, faller trykket bryskt. Dette trykket er det samme som forladetrykket til hydroakkumulatoren.
4. Når det registrerte forladetrykket avviker fra det tilsiktede trykket, må forladetrykket rettes på, se Ladeprosessen [Kap. 5.1]

Kontroll med Lade- og testeenhet FPU-1

Se Ladeprosessen [Kap. 5.1].

7. Avfallshåndtering

FARE

- Før arbeid på hydroakkumulatoren må det iverksettes tilsvarende sikkerhetstiltak.
 - Fare for kvelning: Sørg for tilstrekkelig ventilasjon når det slippes nitrogen ut av hydroakkumulatoren i lukkede rom.
 - Bruk hørselvern, øynevern og vernehansker.
1. Trykkavlast akkumulatorens væskeside.
 2. Slipp ut forladetrykket.
 3. Fjern stengeinnretningene på gassiden.
 4. Demonter hydroakkumulatoren i de enkelte komponentene sine og sørg for at de kildesorteres i samsvar med de gjeldende nasjonale forskriftene.

8. Kundeservice

Kundeservice og regelmessig kontroll kan gjennomføres i hovedkontoret eller ved alle nasjonale og internasjonale HYDAC salgs- og servicesteder.

Kontakt i hovedkontoret

HYDAC Systems & Services GmbH

Werk 13

Postfach 1251

66273 Sulzbach/Saar

Friedrichsthalerstr. 15

66540 Neunkirchen/Heinitz

Germany

Tlf.: +49 6897 509-01

Faks: +49 6897 509-324

www.hydac.com

NO

1. Do dokumentu

Ten dokument zawiera ważne informacje dotyczące ustawienia i uruchomienia hydroakumulatorów pęcherzowych HYDAC następujących serii: SB330, SB400, SB440, SB500, SB550, SB600, SB690

Dokumenty współobowiązujące z dalszymi informacjami dotyczącymi bezpieczeństwa i produktu:

Numer	Tytuł
3000	Technika akumulatorów HYDAC
3.201	Hydroakumulatory pęcherzowe wersja standardowa
3.203	Hydroakumulatory pęcherzowe wykonanie na niskie ciśnienia
3.201.M	Instrukcja montażu i naprawy hydroakumulatora pęcherzowego
3.201.02Z	Instrukcja dodatkowa hydroakumulatora pęcherzowego przechowywanie pęcherzy
3.501	Urządzenie do napełniania i kontroli FPU
3.501.BA	Instrukcja obsługi urządzenia napełniająco-pomiarowego FPU
3.502	Elementy mocujące do akumulatorów hydraulicznych
3.551	Blok zabezpieczający i odcinający SAF/DSV
3.552	Urządzenia zabezpieczające do hydroakumulatorów

2. Do produktu

Hydroakumulatory pęcherzowe to zbiorniki ciśnieniowe (hydroakumulatory) z wypełnieniem azotem, oddzielnym pęcherzem od medium roboczego.

Strony rozkładane

Rys.	Spis treści
[I-1]	Transport w poziomie za pomocą pętli
[I-2]	Transport w poziomie za pomocą magnesu
[I-3]	Transport w pionie za pomocą śruby pierścieniowej
[III-1]	Urządzenie do napełniania i kontroli
[III-2]	Schemat SAF
[IV-1]	Wykonanie standardowe / na wysokie ciśnienie SB330/400/440/500/550/600 SB690

Rys.	Spis treści
[IV-2]	Momenty dokręcania

Okres eksploatacji

Hydroakumulatory, jak wszystkie zbiorniki ciśnieniowe, mają ograniczoną żywotność. Jest ona uzależniona od szerokości pasma zmian ciśnienia i od liczby zmian obciążenia.

W dokumentacji podana jest ewentualnie dozwolona liczba zmian obciążenia. Dane te służą wykwalifikowanym pracownikom do ustalenia czasu pracy hydroakumulator (wytrzymałość obudowy) w zależności od warunków pracy urządzenia hydraulicznego.

Uwarunkowane fizycznie przejście gazu przez pęcherz, jak również pęknięcie pęcherza, może doprowadzić do nagromadzenia się gazu w systemie hydraulicznym. W przypadku spadku ciśnienia gaz ten się bardzo rozpręża. Należy przewidzieć środki zaradcze do odprowadzania gazu.

3. Do bezpieczeństwa

3.1 Podstawowe wytyczne

Zastosowanie zgodne z przeznaczeniem

- Hydroakumulatory są przeznaczone do użytkowania w instalacjach hydraulicznych i zaprojektowane wyłącznie do pobierania i ponownego oddawania cieczy hydraulicznych.
- Podstawą projektowania, konstrukcji, produkcji i wprowadzenia hydroakumulatorów do obrotu są przepisy krajowe i międzynarodowe. W celu uruchomienia i eksploatacji należy przestrzegać przepisów krajowych obowiązujących w miejscu ustawienia.

Obowiązki użytkownika

- Za zastosowanie hydroakumulatora zgodne z przeznaczeniem i przestrzeganie tych przepisów odpowiedzialny jest wyłącznie użytkownik.
- Dokumentacja dostarczona wraz z hydroakumulatorem powinna być starannie przechowywana w celu przeprowadzenia kontroli ustawienia oraz ewentualnych kontroli okresowych.

Kwalifikacje personelu

- Wszystkie prace przy hydroakumulatorze powinny być wykonywane wyłącznie przez przeszkolony personel.
- Niewłaściwy montaż i obsługa mogą spowodować ciężkie wypadki. Stosować odpowiednie wyposażenie ochronne (np. przy żrących środkach).

Dokumentacja

Jeżeli poza montażem i uruchomieniem wykonywane są inne prace (np. naprawy) przy hydroakumulatorze, to dysponujemy instrukcją montażu i napraw 3.201.M [Rozdz. 1].

Inne wskazówki prawne

Patrz: www.hydac.com

3.2 Źródła niebezpieczeństw

Gazy pod ciśnieniem



Hydroakumulatory po rozładowaniu lub całkowitym opróżnieniu (np. redukcja ciśnienia przed wykonywaniem prac przy systemie hydraulicznym) przez dodatkowe zamknięcie przewodu po stronie cieczy mogą być naładowane ponownie.

- We wszystkich przewodach po stronie cieczy podłączonych do hydroakumulatora należy zredukować ciśnienie, a następnie już ich nie zamykać. Dopiero po tym można wymontować hydroakumulator z systemu hydraulicznego.
- Przed rozpoczęciem prac przy hydroakumulatorze należy zredukować jego ciśnienie po stronie gazu i nie zamykać ponownie. Należy sprawdzić, czy ciśnienie po stronie gazu zostało zredukowane. Dopiero później można przeprowadzać odpowiednie prace (np. demontaż hydroakumulatora).

Niebezpieczeństwo rozerwania



Hydroakumulatora nie wolno spawać, lutować ani przeprowadzać żadnych prac mechanicznych. Te niezgodne z przeznaczeniem prace powodują utratę pozwolenia na eksploatację.

Niebezpieczeństwo wybuchu



Jako gaz do napełniania wolno stosować tylko azot. Inne gazy NIE są dozwolone.

Niebezpieczeństwo oparzeń



Korpus hydroakumulatora może być gorący.

Niebezpieczeństwo uduszenia



Podczas spuszczenia azotu z hydroakumulatora lub po załączeniu urządzeń zabezpieczających azot wydziela się do otoczenia. Duże ilości azotu powodują w zamkniętych pomieszczeniach niedobór tlenu: wietrzyć pomieszczenia.

3.3 Wyposażenie i urządzenia zabezpieczające

Regulacje prawne dotyczące wyposażenia, montażu i pracy hydroakumulatorów są różne w różnych krajach.

Wyposażenie minimalne

W Niemczech regulowane jest to przez „przepisy o bezpieczeństwie pracy, BetrSichV” lub normę EN 14359. Wymagają one następującego wyposażenia minimalnego:

- urządzenie odcinające
- urządzenie zapobiegające przekroczeniu ciśnienia (musi być to sprawdzone pod względem budowy albo sprawdzone ze wzorcem, bądź poddane indywidualnej ekspertyzie)
- urządzenie odciążające pomiędzy hydroakumulatorem a urządzeniem odcinającym
- urządzenie do pomiaru ciśnienia z zaznaczonym dopuszczalnym nadciśnieniem roboczym
- możliwość podłączenia manometru kontrolnego

Wyposażenie dodatkowe

- urządzenie zabezpieczające przed przekroczeniem temperatury
- elektromagnetyczny zawór odciążający

Więcej informacji

Dalsze wskazówki bezpieczeństwa, jak również informacje o odpowiednim wyposażeniu (osprzęt), patrz dokumenty współobowiązujące: 3.000, 3.501, 3.551, 3.552 [Rozdz. 1]

4. Transport i składowanie

Transport

Transport hydroakumulatora wypełnionego gazem należy przeprowadzać z zachowaniem najwyższej dbałości i ostrożności oraz zgodnie z obowiązującymi przepisami transportowymi (np. w otwartej przestrzeni transportowej, zgodnie z przepisami o transporcie towarów niebezpiecznych).

Dozwolony osprzęt do podnoszenia

- Pętla liny konopnej lub taśmowe [I-1]
- Magnesy do materiałów okrągłych [I-2]
- Nasadki transportowe [I-3]

Odpowiedni osprzęt do podnoszenia HYDAC opisano w dokumentach współobowiązujących: 3.201 [Rozdz. 1]

Niedozwolony osprzęt do podnoszenia

- Łańcuchy
- Liny stalowe

Składowanie

Położenie (orientacja) hydroakumulatora może być dowolne. W celu uniknięcia przedostania się zanieczyszczeń do hydroakumulatora należy zwracać uwagę, by przyłącza hydrauliczne były zamknięte.

Hydroakumulatory należy składować w miejscu suchym i chłodnym oraz chronić przed bezpośrednim promieniowaniem słonecznym.

Hydroakumulatory pęcherzowe można przechowywać maksymalnie przez 3 miesiące.

Jeżeli okres magazynowania jest dłuższy niż 3 miesiące, to należy zredukować ciśnienie ładowania do 2 bar, aby zapobiec deformacji pęcherza. W przypadku uruchomienia ciecz hydrauliczna musi przepływać do hydroakumulatora pęcherzowego powoli, aby uniknąć zniszczenia pęcherza.

Jeśli hydroakumulator pęcherzowy ma być przechowywany przez okres dłuższy niż 1 rok, należy go zdemontować i osobno składować akumulator i pęcherz. Hydroakumulator i pęcherz należy składować oddzielnie. Szczegóły dotyczące składowania pęcherza

podano w dokumentach współobowiązujących: 3.201.2Z [Rozdz. 1]

W przypadku składowania części elastomerycznych należy przestrzegać normy DIN 7716 „Wyroby z gumy, wytyczne dla składowania, naprawy i konserwacji”.

5. Uruchomienie

NIEBEZPIECZEŃSTWO

Niebezpieczeństwo wybuchu

- Jako gaz do napełniania stosować **tylko azot**.

5.1 Ciśnienie ładowania

Hydroakumulatory pęcherzowe są dostarczane z ciśnieniem konserwującym (niższym niż 2 bary) lub z ciśnieniem ładowania określonym w zamówieniu.

Ciśnienie ładowania zaznaczone jest w sposób widoczny na naklejce na korpusie hydroakumulatora, wybite na samym korpusie hydroakumulator albo podane na tabliczce znamionowej.

Wartości zadane ciśnienia ładowania powinny odnosić się do temperatury ładowania 20°C.

Wysokość ciśnienia ładowania

Wysokość ciśnienia ładowania jest zgodna ze sposobem użytkowania urządzenia.

Musi to sprawdzić użytkownik przed uruchomieniem i w razie potrzeby skorygować.

Wartości graniczne ciśnienia ładowania

$$p_0 \leq 0,9 \cdot p_1$$

$$p_2 : p_0 \leq 4 : 1$$

p_0 = ciśnienie ładowania

p_1 = minimalne nadciśnienie robocze

p_2 = maksymalne nadciśnienie robocze

Gaz do napełniania hydroakumulatorów

- Gaz do napełniania: azot
- Specyfikacja: klasa min. 2.8
Odstępstwa od tych wytycznych należy uzgadniać z firmą HYDAC.

Proces napełniania

1. Dostatecznie zamocować hydroakumulator.
2. Hydroakumulatory napełniać za pomocą urządzenia napełniająco-pomiarowego HYDAC FPU.
Maksymalne ciśnienia robocze FPU:
- FPU-1: 350 barów

- FPU-2: 800 barów
- Instrukcja obsługi FPU:
- patrz dokumenty współobowiązujące:
- 3.501.BA [Rozdz. 1]

Adapter stały

Przed montażem umieszczonych na stałe adapterów po stronie gazu hydroakumulatora pęcherzowego, należy usunąć gniazdo zaworu gazu 3 [IV-1].

5.2 Dane eksploatacyjne

Temperatura robocza: dopuszczalna temperatura robocza dostosowana jest do zastosowanego materiału korpusu hydroakumulatora, zaworu i pęcherza i podana jest na tabliczce znamionowej lub w dokumentacji.

Nadciśnienie robocze: dopuszczalne nadciśnienie robocze dostosowane jest do zastosowanego materiału korpusu akumulatora, materiału zaworu i podane jest na tabliczce znamionowej lub w dokumentacji.

5.3 Płyn hydrauliczny

Hydroakumulatory mogą pracować tylko z cieczami hydraulicznymi, które posiadają przynajmniej następującą klasę czystości:

- NAS 1638 klasa 6 lub
- ISO 4406 klasa 17/15/12

5.4 Montaż

Sposób zabudowy

- Preferowana zabudowa: pionowa, zawór gazowy skierowany do góry. Inne zabudowy są możliwe, mogą one mieć jednak wpływ na wydajność.
- Oznaczenie na hydroakumulatorze lub tabliczka znamionowa bądź oznaczenie na korpusie niezależnie od sposobu zabudowy musi być łatwo dostępne i czytelne.
- Nad przyłączem gazowym należy zostawić wolną przestrzeń ok. 150 mm × 150 mm w celu obsługi urządzenia do ładowania hydroakumulatorów.

Mocowanie

Należy wybrać takie mocowanie hydroakumulatorów, aby przy wstrząsach uwarunkowanych pracą lub ewentualnych pęknięciach przewodów przyłączeniowych funkcja bezpieczeństwa została zachowana. Także elementy mocujące nie mogą powodować

napieć na hydroakumulator, niezależnie od formy.

Więcej informacji

- Pasujące elementy mocujące, patrz dokumenty współobowiązujące: 3.502 [Rozdz. 1]
- Inne szczegóły techniczne podano w dokumentach współobowiązujących: 3.201, 3.203 [Rozdz. 1]

5.5 Uruchamianie

1. Sprawdzić hydroakumulator pod kątem uszkodzeń. Nie uruchamiać hydroakumulatorów, które zostały uszkodzone.
2. Sprawdzić hydroakumulator pod kątem korozji.
3. Upewnić się, że hydroakumulator jest wypełniony wymaganym ciśnieniem ładowania [Rozdz. 5.1].
4. Połączenia śrubowe po stronie cieczy i stronie gazu sprawdzić pod kątem wymaganego momentu dokręcenia [IV-2] i w razie potrzeby dociągnąć. Należy przy tym zapewnić, aby żaden z elementów nie zmienił swego położenia.
5. Części zamykające po stronie cieczy, służące do ochrony transportowej, należy usunąć.
6. Zamontować prawidłowo hydroakumulator, uwzględniając przy tym wytyczne montażu [Rozdz. 5.4].
7. Upewnić się, że oznaczenie min./maks. danych roboczych jest cały czas widoczne.
8. W razie potrzeby przed uruchomieniem należy odpowietrzyć hydroakumulator przez przyłącze po stronie cieczy. Można to zrobić przez śrubę odpowietrzającą 19 [IV-1] na zaworze oleju.

6. Konserwacja

6.1 Podstawowe wytyczne

Aby zagwarantować długą i bezawaryjną pracę hydroakumulatora, należy przeprowadzać w regularnych odstępach czasowych następujące prace konserwacyjne:

- Sprawdzić [Rozdz. 6.3] ciśnienie ładowania hydroakumulatora.
- Sprawdzać, czy przyłącza są dobrze dokręcone i czy nie ma przecieków.
- Sprawdzać stan armatury i urządzeń zabezpieczających.
- sprawdzać elementy mocujące

Należy za każdym razem przestrzegać obowiązujących przepisów dla powtarzających się kontroli.

6.2 Okresowe kontrole ciśnienia ładowania

Zaleca się zachować okresy kontrolne wymienione w tabeli.

Czas	Sprawdzenie ciśnienie ładowania
bezpośrednio	po montażu
1 tydzień	po uruchomieniu
8 tygodni	

Jeżeli nie występują widoczne straty gazu, następne okresy kontrolne mogą być przeprowadzane raz w roku. Praca ciągła w wysokich temperaturach wymaga krótszych okresów kontrolnych.

6.3 Sprawdzenie ciśnienie ładowania

Podstawowe wytyczne



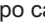


- Ciśnienie ładowania można sprawdzać za pomocą lub bez przyrządu do ładowania i kontroli ciśnienia ładowania FPU.
- W przypadku hydroakumulatorów o małej pojemności i tam, gdzie to jest możliwe, ciśnienie ładowania powinno być sprawdzane bez przyrządu do ładowania i kontroli ciśnienia ładowania FPU, ponieważ przy tej metodzie podczas sprawdzania nie następuje strata gazu.
- Hydroakumulatory ładowane cieczą po stronie gazu należy sprawdzać lub ładować w pozycji pionowej, ze złączem gazu skierowanym do góry.

Kontrola bez urządzenia do napełniania i kontroli FPU-1

UWAGA

Przy ustawieniu hydroakumulatora zgodnie z rysunkiem na stronie rozkładowej lub za pomocą bloku zabezpieczającego i odcinającego (SAF lub SAB) można sprawdzić ciśnienie ładowania także od strony cieczerwowej.

Postępowanie

1. Ładowane hydraulicznie akumulatory ciśnieniowe z zaworem odcinającym 3  odłączyć od systemu.
2. Ostrożnie opróżnić hydroakumulator po stronie cieczerwowej przy użyciu wrzeciona  odciążającego 4 .
3. Obserwować manometr 2 . Ciśnienie najpierw powoli spada. Dopiero po całkowitym opróżnieniu hydroakumulatora następuje nagły spadek ciśnienia. Ciśnienie to jest równe ciśnieniu ładowania hydroakumulatora.
4. Jeśli odczytane ciśnienie ładowania różni się od ciśnienia zadanego, należy skorygować ciśnienie ładowania, patrz Proces napełniania .

Kontrola za pomocą urządzenia do napełniania i kontroli FPU-1

Patrz Proces napełniania .

7. Utylizacja

NIEBEZPIECZEŃSTWO

- Przed wykonywaniem prac przy hydroakumulatorze należy podjąć odpowiednie środki ostrożności.
 - Niebezpieczeństwo uduszenia: podczas spuszczenia azotu z hydroakumulatora w pomieszczeniach zamkniętych należy zapewnić odpowiednią wentylację.
 - Nosić ochronę przed hałasem, ochronę oczu i ochronę dłoni.
1. Zredukować ciśnienie po stronie cieczerwowej.
 2. Zredukować ciśnienie ładowania.
 3. Usunąć zużyte części znajdujące się po stronie gazowej i cieczerwowej.
 4. Rozłożyć hydroakumulator na części i w zależności od surowca osobno je usunąć zgodnie z krajowymi przepisami prawa i wytycznymi.

8. Obsługa klienta

Usługi w ramach obsługi klienta, powtórne testy oraz naprawy mogą być wykonywane w głównej siedzibie firmy lub we wszystkich krajowych i międzynarodowych oddziałach i serwisach HYDAC.

Kontakt w siedzibie głównej firmy
HYDAC Systems & Services GmbH
Werk 13

Postfach 1251
66273 Sulzbach/Saar
Friedrichsthalerstr. 15
66540 Neunkirchen/Heinitz
Niemcy
Tel.: +49 6897 509-01
Faks: +49 6897 509-324
www.hydac.com

PL

1. Sobre o documento

Este documento contém informações importantes sobre a instalação e colocação em funcionamento de acumuladores de bexiga HYDAC das seguintes séries: SB330, SB400, SB440, SB500, SB550, SB600, SB690

Documentos aplicáveis com mais informações sobre segurança e produtos:

Número	Título
3.000	HYDAC Tecnologia de acumuladores
3.201	Acumulador hidráulico de bexiga Execução standard
3.203	Acumulador hidráulico de bexiga Execução de alta pressão
3.201.M	Instruções de montagem e reparação Acumulador de bexiga
3.201.02Z	Instruções adicionais Acumulador de bexiga Armazenamento da bexiga
3.501	Dispositivo de enchimento e teste FPU
3.501.BA	Manual de instruções do dispositivo de enchimento e teste FPU
3.502	Elementos de fixação para acumulador hidráulico
3.551	Bloco de segurança e de bloqueio SAF/DSV
3.552	Dispositivos de segurança para acumulador hidráulico

2. Sobre o produto

Acumuladores de bexiga são recipientes sob pressão (acumuladores hidráulicos) com um enchimento de nitrogénio separado do fluido de serviço por uma bexiga.

Páginas desdobráveis

Fig.	Conteúdo
[I-1]	Transporte horizontal com laço
[I-2]	Transporte horizontal com íman
[I-3]	Transporte vertical com parafuso com olhal
[III-1]	Dispositivo de enchimento e teste
[III-2]	Diagrama de circuito SAF
[IV-1]	Execução de alta pressão/standard SB330/400/440/500/550/600 SB690
[IV-2]	Binários de aperto

Vida útil

Os acumuladores hidráulicos têm, como todos os recipientes sob pressão, uma vida útil limitada. Esta depende da amplitude das variações de pressão e do número de alternâncias de carga.

Se necessário, a documentação fornece dados sobre as alternâncias de carga permitidas. Estes dados permitem ao perito determinar o tempo de serviço do acumulador hidráulico (solidez da carcaça) em função das condições de operação do equipamento hidráulico.

A passagem do gás na bexiga ou uma rotura da bexiga podem provocar uma acumulação de gás no sistema hidráulico. Em caso de queda de pressão, este gás tem uma forte expansão. Devem prever-se medidas correspondentes do lado do sistema para dissipar o gás.

3. Para segurança

3.1 Orientações de base

Utilização adequada

- Os acumuladores hidráulicos destinam-se à utilização em instalações hidráulicas e são concebidos exclusivamente para a receção e dispensa de fluidos sob pressão.
- A base para a conceção, construção, fabrico e comercialização dos acumuladores hidráulicos são as regras nacionais e internacionais. Para a colocação em funcionamento e o funcionamento têm de ser cumpridas as regras nacionais vigentes no local de montagem.

Obrigações do operador

- O operador é responsável pela utilização adequada do acumulador hidráulico e pelo cumprimento destas disposições.
- A documentação fornecida com o acumulador hidráulico tem de ser cuidadosamente guardada para a verificação da montagem e para as eventuais verificações periódicas.

Qualificação do pessoal

- Qualquer trabalho no acumulador hidráulico deve ser executado apenas por

técnicos especializados e formados para esse efeito.

- A montagem e o manuseamento inadequados podem provocar acidentes graves. Devem ser tomadas as respetivas medidas de proteção (p. ex., quando se trata de fluidos de serviço agressivos).

Documentação

Quando para além da instalação e da colocação em funcionamento são realizados ainda outros trabalhos (p. ex., reparações) no acumulador hidráulico, temos à sua disposição instruções de montagem e reparação 3.201.M [Cap. 1].

Mais informações legais

Ver: www.hydac.com

3.2 Fontes de perigo

Gases sob pressão



Após a descarga ou o esvaziamento completo dos acumuladores hidráulicos (p. ex., despressurização antes dos trabalhos no sistema hidráulico), estes podem voltar a formar pressão devido a um fecho posterior das tubagens no lado do fluido.

- Todos os tubos que se encontram no lado do fluido e ligados ao acumulador hidráulico devem ser despressurizados e não devem voltar a ser fechados. Só então o acumulador hidráulico pode ser desmontado do sistema hidráulico.
- Antes de efetuar trabalhos no próprio acumulador hidráulico, o lado de gás do acumulador hidráulico deve ser despressurizado e não mais fechado. Deve verificar-se a inexistência de pressão no lado do gás. Só então é possível realizar os respetivos trabalhos (p. ex., desmontagem do acumulador hidráulico).

Perigo de rebentamento



No acumulador hidráulico, não efetuar soldaduras nem executar quaisquer outros serviços mecânicos. Estes trabalhos, que não estão de acordo com a utilização adequada, conduzirão à perda da licença de exploração.

Perigo de explosão



Apenas pode ser utilizado nitrogénio como gás de enchimento. NÃO são permitidos outros gases.

Perigo de queimaduras



O corpo do acumulador pode aquecer.

Perigo de asfixia



Quando o nitrogénio é libertado do acumulador hidráulico ou quando os dispositivos de segurança são ativados, o nitrogénio é libertado para o ambiente. Em espaços fechados, grandes quantidades de nitrogénio provocam a falta de oxigénio: ventilar os espaços.

3.3 Dispositivos de equipamento e segurança

O equipamento, a instalação e a operação de acumuladores hidráulicos são sujeitos a regulamentações diferentes nos vários países.

Equipamento mínimo

Na Alemanha, são sujeitos, p. ex., ao «Decreto relativo à segurança de operação, BetrSichV» ou à norma EN 14359. Estes requerem os seguintes equipamentos mínimos:

- dispositivo de bloqueio
- dispositivo contra excesso de pressão (este deve ser testado quanto aos componentes de fabrico, quer através de amostra construtiva quer através de parecer individual)
- dispositivo redutor de pressão entre o acumulador hidráulico e o dispositivo de bloqueio
- dispositivo de medição de pressão com marcação da pressão máxima de serviço excessiva permitida
- possibilidade de ligação de um manómetro de teste

Equipamento adicional

- dispositivo de segurança contra o excesso de temperatura
- válvula de descarga com acionamento eletromagnético

Mais informações

Outras indicações de segurança bem como os respetivos equipamentos (acessórios), ver documentos aplicáveis: 3.000, 3.501, 3.551, 3.552 [Cap. 1]

4. Transporte e armazenamento

Transporte

O transporte de acumuladores hidráulicos carregados com gás deve ser realizado com extremo cuidado, cautela e em conformidade com todas as regras de segurança em vigor para o transporte (p. ex., nas vias públicas, Regulamento de Mercadorias Perigosas etc.).

Meios de suporte da carga permitidos

- Corda de cânhamo ou cintas [I-1]
- Ímanes para material redondo [I-2]
- Capas de proteção para transporte [I-3]

Meios de suporte da carga permitidos pela HYDAC, ver documentos aplicáveis: 3.201 [Cap. 1]

Meios de suporte da carga não permitidos

- Correntes
- Cabos de aço

Armazenamento

A posição (orientação) do acumulador hidráulico pode ser arbitrária. Para evitar a entrada de sujidade no acumulador hidráulico, verificar se as ligações hidráulicas estão fechadas.

Os acumuladores hidráulicos têm de ser guardados num local seco e fresco e não podem ser expostos à luz solar direta.

Os acumuladores de bexiga podem ser armazenados até 3 meses.

No caso de um período de armazenamento superior a 3 meses, a pressão de pré-carga deve ser reduzida até 2 bar, para evitar a deformação da bexiga. Aquando da colocação em funcionamento, permitir que o líquido hidráulico entre lentamente no acumulador de bexiga para evitar a destruição da bexiga.

Nos casos em que é previsível que um acumulador de bexiga tem de ser arma-

zenado durante mais que 1 ano, ele deve ser desmontado. O acumulador hidráulico e a bexiga devem ser armazenados em separado. Detalhes sobre o armazenamento da bexiga, ver documentos aplicáveis: 3.201.2Z [Cap. 1]

Para o armazenamento de peças de elastómero deve ser observada a norma DIN 7716 "Produtos de borracha; diretivas para o armazenamento, a limpeza e a manutenção".

5. Colocação em funcionamento

PERIGO

Perigo de explosão

- Utilizar **apenas nitrogénio** como gás de enchimento.

5.1 Pressão de pré-carga

Os acumuladores de bexiga são entregues com uma pressão de conservação (inferior a 2 bar) ou com uma pressão de pré-carga definida no momento da encomenda.

A pressão de pré-carga é visível num autocolante afixado no corpo do acumulador ou então está impressa no corpo do acumulador ou gravada na placa de características.

Os valores nominais da pressão de pré-carga referem-se à temperatura de enchimento de 20 °C.

Nível da pressão de pré-carga

O nível da pressão de pré-carga corresponde ao modo de funcionamento do sistema.

Isto deve ser verificado pelo operador antes da colocação em funcionamento e corrigido, se necessário.

Valores-limite da pressão de pré-carga

$$p_0 \leq 0,9 \cdot p_1$$

$$p_2 : p_0 \leq 4 : 1$$

p_0 = Pressão de pré-carga

p_1 = sobrepressão mínima de funcionamento

p_2 = sobrepressão máxima de funcionamento

Gás de enchimento

- Gás de enchimento: nitrogénio
- Especificação: classe mín. 2.8
Os desvios em relação a estas disposições devem ser acordados com a HYDAC.

Processo de enchimento

1. Fixar suficientemente o acumulador hidráulico.
2. Encher o acumulador hidráulico utilizando o dispositivo de enchimento e teste da FPU da HYDAC.
Pressões máximas de funcionamento do FPU:
- FPU-1: 350 bar
- FPU-2: 800 bar
Manual de instruções FPU:
ver documentos aplicáveis: 3.501.BA [Cap. 1]

Adaptadores permanentes

Antes da montagem de adaptadores permanentes no lado de gás de um acumulador de bexiga, deve ser removida a aplicação da válvula de gás 3 [IV-1].

5.2 Dados de operação

Temperatura de serviço: A temperatura de serviço admissível depende do material usado para o corpo do acumulador, a válvula e a bexiga, constando na placa de características e na documentação.

Pressão de serviço excessiva: A pressão de serviço excessiva permitida depende do material usado para o corpo do acumulador e para a válvula e consta na placa de características e na documentação.

5.3 Fluido hidráulico

Os acumuladores hidráulicos só devem ser operados com fluidos hidráulicos que apresentem, no mínimo, a seguinte classe de pureza:

- NAS 1638 classe 6 ou
- ISO 4406 classe 17/15/12

5.4 Montagem

Posição de montagem

- Posição de montagem preferida: vertical, válvula de gás virada para cima. São possíveis outras posições de montagem que, no entanto, podem afetar o desempenho.
- A marcação no acumulador hidráulico ou a chapa de identificação ou chapa do reservatório devem estar acessíveis e legíveis independentemente da posição de montagem.
- Por cima da ligação de enchimento de gás deve haver um espaço de aproximada-

mente 150 mm x 150 mm, a fim de poder ser manuseado o dispositivo de enchimento.

Fixação

A fixação de acumuladores hidráulicos deve ser escolhida de forma a garantir a retenção segura em caso de vibrações inerentes ao funcionamento ou de eventual rotura dos tubos de ligação. Os elementos de fixação também não podem exercer qualquer tipo de tensão nos acumuladores hidráulicos.

Mais informações

- Elementos de fixação adequados, ver documentos aplicáveis: 3.502 [Cap. 1]
- Mais detalhes técnicos, ver documentos aplicáveis: 3.201, 3.203 [Cap. 1]

5.5 Colocar em funcionamento

1. Verificar o acumulador hidráulico quanto a danos. Não colocar em funcionamento acumuladores hidráulicos danificados.
2. Verificar o acumulador hidráulico quanto a corrosão.
3. Assegurar que o acumulador hidráulico é enchido com a pressão de pré-carga [Cap. 5.1]. especificada.
4. Verificar as uniões roscadas do lado líquido e do lado do gás quanto ao binário de aperto [IV-2] necessário e reapertar, se necessário. Certificar-se de que não há acessórios torcidos.
5. As peças de fecho do lado do fluido, que servem para a proteção durante o transporte, devem ser removidas.
6. Instalar corretamente o acumulador hidráulico, seguindo as instruções de montagem [Cap. 5.4].
7. Assegurar que a marcação de dados operacionais min./max. permanece visível.
8. Se necessário, ventilar o acumulador hidráulico através da ligação do lado do fluido, antes da colocação em funcionamento. Isto pode ser feito através do parafuso de sangramento 19 [IV-1] na válvula de óleo.

6. Manutenção

6.1 Orientações de base

Para garantir um funcionamento longo e sem avarias do acumulador hidráulico, devem ser realizados os seguintes trabalhos de manutenção, em intervalos regulares:

- Verificar [Cap. 6.3] a pressão de pré-carga do acumulador hidráulico.
- Verificar os conectores quanto à fixação segura e eventuais fugas.
- Verificar as válvulas e os dispositivos de segurança quanto ao seu estado correto.
- Verificar os elementos de fixação

As inspeções periódicas devem respeitar as respetivas regras nacionais em vigor.

6.2 Intervalos de inspeção da pressão de pré-carga

Recomenda-se que sejam observados os intervalos de verificação indicados na tabela.

Tempo	Verificar a pressão de pré-carga
Diretamente	após montagem
1 semana	após colocação em funcionamento
8 semanas	

Caso não tenha ocorrido nenhuma perda de gás assinalável, os intervalos futuros de verificação podem ser anuais. Uma utilização permanente a elevadas temperaturas de serviço requer intervalos de verificação mais curtos.

6.3 Verificar a pressão de pré-carga

Orientações de base

- A pressão de pré-carga pode ser verificada com ou sem dispositivo de enchimento e teste FPU.
- Nos acumuladores hidráulicos pequenos e onde for possível, a pressão de pré-carga deve ser verificada sem o dispositivo de enchimento e teste FPU, uma vez que neste método o processo de verificação não provoca perdas de gás.
- Os acumuladores hidráulicos com uma pré-carga líquida no lado do gás devem ser testados e/ou enchidos verticalmente, ligação de enchimento de gás para cima.

Verificação sem o dispositivo de enchimento e teste FPU-1

i ATENÇÃO

Em caso de instalação do acumulador hidráulico conforme mostrado na página desdobrável ou com bloco de segurança e de bloqueio (SAF ou SAB), a pressão de pré-carga pode ser verificada também através do lado do fluido.

Procedimento

1. Separar o acumulador hidráulico cheio, através da válvula de corte 3 [III-2] do sistema.
2. Esvaziar lentamente o acumulador hidráulico do lado do fluido através do fuso de descarga 4 [III-2].
3. Observar o manómetro 2 [III-2].
De início, a pressão baixa lentamente. Só após a purga total do acumulador hidráulico é que a pressão cai abruptamente. Esta pressão é igual à pressão de pré-carga do acumulador hidráulico.
4. Se a pressão de pré-carga lida se desviar da pressão definida, a pressão de pré-carga deve ser corrigida, ver Processo de enchimento [Cap. 5.1].

Verificação com dispositivo de enchimento e teste FPU-1

Ver Processo de enchimento [Cap. 5.1].

7. Eliminação

! PERIGO

- Antes de realizar trabalhos no acumulador hidráulico, devem tomar-se medidas de segurança correspondentes.
- Perigo de asfixia: aquando da descarga de nitrogénio do acumulador hidráulico em espaços fechados, deverá assegurar-se uma ventilação suficiente.
- Usar proteção acústica, proteção ocular e proteção das mãos.

1. Despressurizar o lado do fluido.
2. reduzir a pressão de pré-carga,
3. Remover as peças de fecho do lado do gás e do lado do fluido.
4. Desmontar o acumulador hidráulico nos seus componentes e eliminá-los separadamente de acordo com os materiais, segundo as leis e diretivas nacionais.

8. Assistência técnica

Os serviços ao cliente e as verificações e reparações periódicas podem ser efetuados na casa-mãe e em todos os distribuidores e pontos de manutenção HYDAC nacionais ou internacionais.

Contacto na casa-mãe

HYDAC Systems & Services GmbH

Werk 13

Postfach 1251

66273 Sulzbach/Saar

Friedrichsthalerstr. 15

66540 Neunkirchen/Heinitz

Germany

Tel.: +49 6897 509-01

Fax: +49 6897 509-324

www.hydac.com

1. К документу

В данном документе содержатся важные сведения об установке и вводе в эксплуатацию баллонных аккумуляторов HYDAC следующих серий: SB330, SB400, SB440, SB500, SB550, SB600, SB690

Другие действующие документы, содержащие дополнительную информацию о безопасности и о продукте:

Номер	Название
3 000	Аккумулирующее оборудование компании HYDAC
3 201	«Гидравлические баллонные аккумуляторы, стандартное исполнение»
3 203	«Гидравлические баллонные аккумуляторы, исполнение для высокого давления»
3.201.M	Инструкция по монтажу и ремонту баллонных аккумуляторов
3.201.02Z	Дополнительная инструкция для баллонных аккумуляторов, хранение баллонов
3 501	Приспособление для заполнения и проверки FPU
3.501.BA	Инструкция по эксплуатации устройства для заполнения и контроля FPU
3 502	Крепежные элементы гидроаккумуляторов
3 551	Предохранительный и запорный блок SAF/DSV
3 552	Предохранительные устройства для гидроаккумуляторов

2. О продукте

Баллонные аккумуляторы представляют собой напорные сосуды (гидравлические аккумуляторы) с полостью, заполненной азотом и отделенной от рабочей среды баллоном.

Сфальцованные наклейки

Рис.	Содержание
[I-1]	Горизонтальная транспортировка с петель
[I-2]	Горизонтальная транспортировка с магнитом
[I-3]	Вертикальная транспортировка с рым-болтом

Рис.	Содержание
[III-1]	Устройство для заполнения и контроля
[III-2]	Схема соединений SAF
[IV-1]	Стандартное исполнение / исполнение для высокого давления SB330/400/440/500/550/600 SB690
[IV-2]	Моменты затяжки

Срок службы

Гидравлические аккумуляторы, как и все напорные резервуары, имеют ограниченный срок службы. Он зависит от диапазона изменения давления и количества циклов нагружения.

В документации содержатся сведения о допустимом количестве циклов нагружения. Специалист может использовать их для определения ресурса гидравлического аккумулятора (прочность корпуса) в зависимости от условий эксплуатации гидравлической установки.

Вызванный физическими причинами переход газа через баллон, а также разрыв баллона могут привести к скоплению газа в гидравлической системе. При падении давления этот газ сильно расширяется. Для отвода газа должны быть предусмотрены соответствующие системные средства.

3. О технике безопасности

3.1 Основные требования

Применение по назначению

- Гидравлические аккумуляторы предназначены для использования в гидравлических установках и служат исключительно для того, чтобы накапливать и высвобождать гидравлические жидкости.
- Основой для проектирования, конструирования, производства и введения в оборот гидроаккумуляторов являются национальные и международные нормативные документы. Ввод в эксплуатацию и эксплуатация должны осуществляться с соблюдением действующих в месте установки национальных норм.

Обязанности эксплуатирующей организации

- Эксплуатирующая организация несет ответственность за использование гидроаккумулятора по назначению и соблюдение настоящих требований.
- Документацию, поставляемую вместе с гидроаккумулятором, следует бережно хранить для проверки правильности монтажа и возможных последующих проверок.

Квалификация персонала

- Все работы на гидроаккумуляторе должны выполнять только специалисты, прошедшие соответствующее обучение.
- Ненадлежащие монтаж и использование могут привести к тяжелым несчастным случаям. Примите соответствующие меры безопасности (например, при агрессивных рабочих средах).

Документация

Если кроме установки и ввода в эксплуатацию будут проводиться и другие работы, например, ремонт гидроаккумулятора, мы предлагаем подробную инструкцию по монтажу и ремонту 3.201.M [гл. 1].

Дополнительная юридическая информация

См.: www.hydac.com

3.2 Источники опасности

Газы под давлением



После разгрузки или полного опорожнения гидроаккумулятора (например, при сбросе давления перед выполнением работ в гидросистеме) в результате последующего закрытия линий на стороне жидкости может вновь образоваться давление.

- Во всех линиях, подсоединенных к гидроаккумулятору на стороне жидкости, необходимо сбросить давление, оставив их открытыми. Только затем гидроаккумулятор можно демонтировать из гидравлической системы.
- Перед выполнением работ непосредственно на гидроаккумуляторе нужно

сбросить давление в нем на стороне газа, оставив гидроаккумулятор открытым. Необходимо убедиться в отсутствии давления на стороне газа. Только после этого можно выполнять соответствующие работы (например, демонтаж гидроаккумулятора).

Опасность разрыва



Запрещены сварка, пайка и механические работы на гидроаккумуляторах. Такие не соответствующие назначению работы ведут к потере разрешения на эксплуатацию.

Опасность взрыва



В качестве газа-заполнителя должен использоваться только азот. НИКАКИЕ другие газы не допускаются.

Опасность получения ожогов



Корпус аккумулятора может нагреваться.

Опасность удушья



При стравливании азота из гидроаккумулятора или срабатывании предохранительных устройств происходит выпуск азота в окружающую среду. Большие количества азота в закрытых помещениях вызывают недостаток кислорода: обеспечьте вентиляцию.

3.3 Оборудование и защитные устройства

Требования в отношении оснащения, установки и эксплуатации гидроаккумуляторов отличаются в разных странах.

Минимальное оснащение

В Германии действуют требования Положения об «эксплуатационной безопасности, BetrSichV» или EN 14359. В соответствии с ними необходимо следующее оборудование:

- запорная арматура
- устройство против превышения давления (должно пройти сертификацию)

онные испытания либо типа, либо образца изделия)

- разгрузочное устройство между гидроаккумулятором и запорной арматурой
- устройство измерения давления с маркировкой допустимого рабочего избыточного давления
- устройство для подключения контрольного манометра

Дополнительное оборудование

- предохранительное устройство против превышения допустимой температуры
- электромагнитный разгрузочный клапан

Дополнительные сведения

Дополнительные указания по безопасности, а также сведения о соответствующих элементах оснащения (принадлежности) см. в дополнительных действующих документах: 3.000, 3.501, 3.551, 3.552 [гл. 1]

4. Транспортировка и хранение

Транспортировка

Транспортировка наполненных газом гидроаккумуляторов должна осуществляться с чрезвычайной осторожностью и при соблюдении всех указаний, действующих в отношении транспортировки (например, для дорог общего пользования, требования к перевозке опасных грузов и т. д.).

Допустимые грузозахватные приспособления

- Петли из пенькового каната или ленточные петли [I-1]
- Магниты для круглых материалов [I-2]
- Транспортировочные колпачки [I-3]

Подходящие грузозахватные приспособления HYDAC см. в в дополнительных действующих документах: 3.201 [гл. 1]

Недопустимые грузозахватные приспособления

- Цепи
- Стальные тросы

Хранение

Положение (ориентация) гидроаккумулятора может быть произвольным. Чтобы не допустить попадания загрязнений в гидроаккумулятор, необходимо следить за

тем, чтобы гидравлические разъемы были закрыты.

Гидроаккумуляторы необходимо хранить в сухом, прохладном и защищенном от прямых солнечных лучей месте.

Срок хранения баллонных аккумуляторов может составлять до 3 месяцев.

Если срок хранения составляет более 3 месяцев, давление зарядки необходимо снизить до 2 бар, чтобы не допустить деформации баллона. Во избежание повреждения баллона при вводе в эксплуатацию гидравлическую жидкость следует подавать в баллонный аккумулятор медленно.

Если предполагается хранить баллонный аккумулятор более одного года, его необходимо разобрать. Аккумулятор и баллон должны храниться раздельно. Сведения о хранении баллона см. в дополнительных действующих документах: 3.201.2Z [гл. 1]

В отношении хранения деталей из эластомеров должны соблюдаться положения стандарта DIN 7716 «Резиновые изделия, предписания по хранению, техобслуживанию и очистке».

5. Ввод в эксплуатацию

⚠ ОПАСНОСТЬ

Опасность взрыва

- Только азот в качестве газа-заполнителя.

5.1 Давление предварительного заполнения

Баллонные аккумуляторы поставляются с консервационным давлением (менее 2 бар) или с указанным в заказе давлением предварительного заполнения.

Давление предварительного заполнения указано на наклейке на корпусе аккумулятора либо выштамповано на корпусе аккумулятора или нанесено на заводскую табличку.

Заданные значения давления предварительного заполнения относятся к температуре заполнения 20 °C.

Значение давления предварительного заполнения

Значение давления предварительного заполнения соответствует режиму эксплуатации установки.

Эксплуатирующая сторона должна проверить его перед вводом в эксплуатацию и при необходимости скорректировать.

Предельные значения давления предварительного заполнения

$$p_0 \leq 0,9 \cdot p_1$$

$$p_2 : p_0 \leq 4 : 1$$

p_0 = давление предварительного заполнения

p_1 = минимальное рабочее избыточное давление

p_2 = максимальное рабочее избыточное давление

Газ-заполнитель

- Газ-заполнитель: азот
- Спецификация: азот класса не ниже 2.8
Отклонения от указанных требований подлежат согласованию с HYDAC.

Процесс заполнения

1. Закрепите гидроаккумулятор в достаточной мере.
2. Заполните гидроаккумулятор при помощи устройства для заполнения и контроля HYDAC FPU.
Максимальное рабочее давление FPU:
- FPU-1: 350 бар
- FPU-2: 800 бар
Инструкция по эксплуатации FPU:
см. дополнительные действующие документы: 3.501.BA [гл. 1]

Постоянный адаптер

Перед установкой постоянно смонтированных адаптеров на стороне газа баллонного аккумулятора необходимо снять вставку газового клапана 3 [IV-1].

5.2 Эксплуатационные характеристики

Рабочая температура: Допустимая рабочая температура зависит от используемого материала корпуса аккумулятора, клапанов и баллона. Она указывается на заводской табличке или в документации.

Рабочее избыточное давление: Допустимое рабочее избыточное давление

зависит от материала корпуса аккумулятора и клапана, оно указано на заводской табличке или в документации.

5.3 Гидравлическая жидкость

Для заполнения гидроаккумуляторов должны использоваться только жидкости с классом чистоты не менее следующего:

- NAS 1638 класс 6 или
- ISO 4406 класс 17/15/12

5.4 Монтаж

Монтажное положение

- Предпочтительное монтажное положение:
вертикально, разъемом для газа вверх. Другие установочные положения допускаются, однако могут влиять на производительность.
- Маркировка на гидроаккумуляторе или заводской табличке либо табличке резервуара должна быть доступна и читаема вне зависимости от монтажного положения.
- Для применения устройства для заполнения над заправочным газовым клапаном должно обеспечиваться свободное пространство прибл. 150 мм x 150 мм.

Крепление

Крепление гидроаккумуляторов должно обеспечивать надежное положение при вибрации, вызванной рабочими условиями, или в случае обрыва соединительных трубопроводов. Кроме того, крепежные элементы не должны оказывать на гидроаккумулятор какие-либо деформирующие усилия.

Дополнительные сведения

- Подходящие крепежные элементы см. дополнительные действующие документы: 3.502 [гл. 1]
- Дополнительную техническую информацию см. в дополнительных действующих документах: 3.201, 3.203 [гл. 1]

5.5 Ввод в эксплуатацию

1. Проверить гидроаккумулятор на предмет повреждений. Запрещается

- вводить в эксплуатацию поврежденные гидроаккумуляторы.
2. Проверить гидроаккумулятор на предмет коррозии.
 3. Убедиться, что гидроаккумулятор заполнен с заданным давлением предварительного заполнения [гл. 5.1].
 4. Проверить требуемый момент затяжки [IV-2] резьбовых соединений на стороне жидкости и стороне газа, при необходимости подтянуть. При этом следите за тем, чтобы не сместить навесные элементы.
 5. Удалить запорные приспособления на стороне жидкости, служащие для защиты во время транспортировки.
 6. Надлежащим образом установить гидроаккумулятор, придерживаясь требований к монтажу [гл. 5.4].
 7. Убедиться, что видна маркировка минимальных и максимальных рабочих характеристик.
 8. При необходимости перед установкой удалите из гидроаккумулятора воздух через разъем на стороне жидкости. Это можно сделать через воздуховыпускную пробку 19 [IV-1] на масляном клапане.

6. Техническое обслуживание

6.1 Основные требования

Для обеспечения продолжительной и бесперебойной работы гидроаккумулятора с регулярными интервалами выполняются следующие работы по техобслуживанию:

- проверка [гл. 6.3] давления предварительного заполнения гидроаккумулятора.
- проверка плотности посадки разъемов и отсутствия утечек,
- проверка надлежащего состояния арматур и защитных устройств,
- проверка крепежных элементов

Должны соблюдаться действующие национальные нормы по проведению периодических проверок.

6.2 Интервалы проверки давления предварительного заполнения

Рекомендуется соблюдать указанные в таблице интервалы проверок.

Время	Проверка давления предварительного заполнения
сразу	после установки
1 неделя	после ввода в эксплуатацию
8 недель	

При отсутствии заметной утечки газа последующие проверки могут выполняться раз в год. Длительная эксплуатация при высокой рабочей температуре требует сокращения интервалов проверок.

6.3 Проверка давления предварительного заполнения

Основные требования

- Давление предварительного заполнения можно проверить как с помощью устройства для заполнения и контроля (FPU), так и без него.
- На небольших гидроаккумуляторах и всегда, когда это возможно, давление предварительной зарядки следует проверять без применения устройства для заполнения и контроля FPU, поскольку при таком методе не происходит утери газа.
- Гидроаккумуляторы с предварительным заполнением жидкостью на стороне газа должны проверяться и заполняться в вертикальном положении, разъемом для заправки газа вверх.

Проверка без устройства для заполнения и контроля FPU-1

i ВНИМАНИЕ

При размещении гидроаккумулятора, как указано на сфальцованной вклейке, или с предохранительным и запорным блоком (SAF или SAB) давление предварительного заполнения можно проверить и на стороне жидкости.

Процедура

1. Отсоедините заполненный аккумулятор от системы при помощи запорного клапана 3 [III-2].
2. Медленно опорожните гидроаккумулятор на стороне жидкости при помощи разгрузочного шпинделя 4 [III-2].
3. Следите за манометром 2 [III-2]. Сначала давление снижается медленно. Только после полного опорожнения гидроаккумулятора

давление резко упадет. Это давление соответствует давлению предварительного заполнения гидроаккумулятора.

4. Если отображаемое значение давления предварительного заполнения отличается от заданного, откорректируйте давление предварительного заполнения, см. Процесс заполнения [гл. 5.1]

Проверка с устройством для заполнения и контроля FPU-1

См. Процесс заполнения [гл. 5.1]

7. Утилизация

ОПАСНОСТЬ

- Перед началом работ на гидроаккумуляторе примите соответствующие меры безопасности.
- Опасность удушья: при выпуске азота из гидравлического аккумулятора в закрытых помещениях необходимо позаботиться о достаточной вентиляции.
- Используйте защиту от шума, защиту глаз и рук.

1. Сбросить давление на стороне жидкости.
2. Спустить давление предварительной зарядки.
3. Снимите запорные элементы на стороне газа и жидкости.
4. Разберите гидроаккумулятор на составные детали и отдельно утилизируйте их согласно местным требованиям и нормативным документам, учитывая материал изготовления.

8. Отдел обслуживания клиентов

Все услуги по обслуживанию, повторные проверки и ремонт могут быть выполнены на головном предприятии или во всех национальных или международных центрах продаж и сервиса HYDAC.

Контактные данные головного предприятия

HYDAC Systems & Services GmbH

Werk 13

Postfach 1251

66273 Sulzbach/Saar

Friedrichsthalerstr. 15
66540 Neunkirchen/Heinitz

Germany (Германия)

Тел.: +49 6897 509-01

Факс: +49 6897 509-324

www.hydac.com

1. Till dokument

Det här dokumentet innehåller viktig information om installation och driftsättning av HYDAC blåsackumulatorer i följande serier: SB330, SB400, SB440, SB500, SB550, SB600, SB690

Tillämpliga dokument med ytterligare säkerhets- och produktinformation:

Nummer	Rubrik
3 000	HYDAC ackumulatorteknik
3 201	Hydro-blåsackumulator standardutförande
3 203	Hydro-blåsackumulator högtryckutförande
3.201.M	Monterings- och reparationsavisning blåsackumulator
3.201.02Z	Tillägg till bruksanvisning blåsackumulator förvaring
3 501	Påfyllnings- och testanordning FPU
3.501.BA	Bruksanvisning för påfyllnings- och kontrollanordning FPU
3 502	Monteringshjälpmedel för tryckackumulatorer
3 551	Säkerhets- och spärrblock SAF/DSV
3 552	Säkerhetsanordningar för tryckackumulatorer

2. Till produkt

Blåsackumulatorer är tryckbehållare (tryckackumulatorer) med kvävefyllning som separerats från drivmediet med hjälp av en blåsa.

Utvikbara sidor

Bild	Innehåll
[I-1]	Vågrät transport med ögla
[I-2]	Vågrät transport med magnet
[I-3]	Lodrät transport med ringskruv
[III-1]	Påfyllnings- och testanordning
[III-2]	SAF-kopplingschema
[IV-1]	Standard-/högtryckutförande SB330/400/440/500/550/600 SB690
[IV-2]	Åtdragningsmoment

Livslängd

Tryckackumulator har, precis som alla tryckbehållare blåsackumulatorer, en begränsad livslängd. Hur lång tiden blir hänger samman

med tryckvariationsbredden och antalet lastväxlingar.

Information om tillåtna lastväxlingar medföljer i så fall dokumentationen. Med hjälp av informationen kan en sakkunnig fastställa tryckackumulatorns drifttid (höljets hållfasthet) i förhållande till den hydrauliska systemets driftvillkor.

Fysikaliskt betingad gasövergång till blåsan, samt ett brott på blåsan, kan orsaka gasansamling i hydraulsystemet. I händelse av tryckfall kommer denna gas att expandera avsevärt. Lämpliga systemrelaterade åtgärder för bortledning av gasen måste vidtas.

3. För säkerhet

3.1 Viktig information

Avsedd användning

- Tryckackumulatorer får användas i hydraulanläggningar och är konstruerade för uppsamling och avgivning av tryckvätskor.
- Nationella och internationella regelverk är utgångspunkt för design, konstruktion, tillverkning och driftsättning av tryckackumulatorer. Vid driftstart och drift måste gällande nationella bestämmelser för monteringsplatsen följas.

Ägarens skyldigheter

- Ägaren ansvarar för att tryckackumulatorn används ändamålsenligt och att bestämmelserna efterlevs.
- Dokumentationen som medföljer tryckackumulatorn ska sparas till installationsbesiktningen och eventuella återkommande besiktningar.

Personalens behörighet

- Alla arbeten på tryckackumulatorn får endast utföras av utbildad teknisk personal.
- Felaktig montering och hantering kan leda till allvarliga olyckor. Vidta lämpliga skyddsåtgärder (t.ex. om aggressiva driftsmedier används).

Dokumentation

Om andra arbeten (t.ex. reparationer) utförs på tryckackumulatorn, förutom uppställning och driftstart, tillhandahåller vi en separat monterings- och reparationsanvisning 3.201.M [Kap. 1].

Övriga rättsliga meddelanden

Se: www.hydac.com

3.2 Riskkällor

Trycksatta gaser



Tryckackumulatörer kan bygga upp tryck igen efter urladdning eller fullständig tömning (t.ex. om de görs trycklösa före arbeten på hydraulsystemet) genom att ledningarna stängs i efterhand på vätskesidan.

- Alla ledningar på vätskesidan som är anslutna till tryckackumulatören ska göras trycklösa och därefter inte stängas. Först därefter får tryckackumulatören demonteras ur hydraulsystemet.
- Före arbeten på själva tryckackumulatören ska tryckackumulatörens gassida göras trycklös och inte förslutas igen. Gassidans trycklöshet måste kontrolleras. Först därefter får motsvarande arbeten (t.ex. demontering av tryckackumulatören) genomföras.

Risk för sprängning



Svetsning, lödning eller mekaniska arbeten får inte utföras på tryckackumulatören. Detta arbete, som inte är förenligt med den avsedda användningen, kommer att leda till att drifttillståndet förloras.

Explosionsrisk



Endast kväve får användas som fyllnadsgas. INGA andra gaser är tillåtna.

Risk för brännskador



Akkumulatorkroppen kan bli varm.

Kvävningsrisk.



Vid utsläpp av kvävgas ur tryckackumulatören eller vid aktivering av säkerhetsanordningar blåses kvävgas ut i omgivningen. Stora mängder kväve orsakar syrebrist i slutna utrymmen: vädra utrymmena

3.3 Utrustnings- och säkerhetsanordningar

Tryckackumulatörernas utrustning, uppställning och drift regleras på olika sätt i olika länder.

Minimikrav på utrustning

I Tyska förbundsrepubliken regleras detta t.ex. med "Driftsäkerhetsförordningen" och EN 14359. Enligt de här bestämmelserna krävs minst följande utrustningar:

- Spärranordning
- Utrustning som förhindrar övertryck (varje enskild komponent måste ha genomgått typkontroll eller godkänts separat)
- Avlastningsanordning mellan tryckackumulatörer och spärranordning
- Tryckmätanordning med markering för tillåtet driftövertryck
- Möjlighet att ansluta en kontrollmanometer

Tilläggsutrustning

- Säkerhetsanordning mot överskridande av temperatur
- Avlastningsventil som aktiveras elektromagnetiskt

Mer information

Fler säkerhetsanvisningar och information om olika utrustningsanordningar (tillbehör), se medföljande dokument: 3.000, 3.501, 3.551, 3.552 [Kap. 1]

4. Transport och lagring

Transport

Transport av gasfyllda tryckackumulatörer måste ske med största aktsamhet och försiktighet och alla transportbestämmelser (t.ex. för körning i allmän trafik, bestämmelser om riskgods o.s.v.) måste följas.

Tillåtna lastredskap

- Rep av hampa eller band med öglor [I-1]
- Magneter för rundmaterial [I-2]
- Transportkåpor [I-3]

Lämpliga lastredskap från HYDAC se medleverade dokument: 3.201 [Kap. 1]

Ej tillåtna lastredskap

- Kedjor
- Stålvajer

Lagring

Tryckackumulatören kan placeras i vilket läge (håll) som helst. De hydrauliska anslut-

ningarna måste vara stängda så att smuts inte tränger in i tryckackumulatort.

Tryckackumulatörer ska förvaras på en torr, sval plats och skyddat från direkt solljus.

Blåsackumulatörer kan förvaras i upp till 3 månader.

Om lagringstiden överskrider 3 månader måste det förinställda påfyllningstrycket sänkas till 2 bar så att blåsan inte deformeras. Vid driftstart ska man låta hydraulvätskan långsamt strömma in i blåsackumulatort, för att förhindra att blåsan förstörs.

Om en blåsackumulatör ska lagras längre än ett år måste den demonteras. Tryckackumulatort och blåsan lagras separat. Mer information om blåsans lagring, se medföljande dokument: 3.201.Z2 [Kap. 1]

Vid lagring av elastomerdelar måste standarden DIN 7716 "Gummiprodukter, riktlinjer för lagring, underhåll och rengöring" följas.

5. Idrifttagning

FARA

Explosionsrisk

- Använd **endast kväve** som påfyllningsgas.

5.1 Förinställt påfyllningstryck

Blåsackumulatort levereras med ett konserveringstryck (mindre än 2 bar) eller med ett förinställt påfyllningstryck som definierades vid beställningen.

Det förinställda trycket anges på klistermärket på ackumulatorkroppen och/eller har stämplats på ackumulatorkroppen eller graverats in i typskylten.

Börvärden för förinställt påfyllningstryck gäller vid en påfyllningstemperatur på 20 °C.

Påfyllningstryckets höjd

Det förinställda påfyllningstryckets höjd motsvarar anläggningens driftläge.

Detta måste kontrolleras av den driftsansvarige före idrifttagning och vid behov korrigeras.

Gränsvärden på det förinställda fyllningstrycket

$$p_0 \leq 0,9 \cdot p_1$$

$$p_2 : p_0 \leq 4 : 1$$

p_0 = Förinställt påfyllningstryck

p_1 = minimalt driftsövertryck

p_2 = maximalt driftsövertryck

Påfyllningsgas

- Påfyllningsgas: Kväve
- Specifikation: minst klass 2.8
Avvikelser från den här standarden måste diskuteras med HYDAC.

Påfyllningsförfarande

1. Montera tryckackumulatort ordentligt.
2. Fyll tryckackumulatort med hjälp av HYDAC påfyllnings- och kontrollanordning FPU.

Maximalt drifttryck i FPU:

- FPU-1: 350 bar

- FPU-2: 800 bar

Bruksanvisning FPU:

se medföljande dokument: 3.501.BA

[Kap. 1]

Permanentadapter

Före montering av permanent monterade adapterar på gassidan av en blåsackumulatort ska gasventilinsatsen 3 [IV-1] tas bort.

5.2 Driftdata

Drifttemperatur: Tillåten drifttemperatur beror på använt ackumulatorkropps-material, ventilmaterial och blås-material och står på typskylten och i dokumentationen.

Driftövertryck: Tillåtet driftövertryck beror på använt ackumulatorkropps-material och ventilmaterial och står på typskylten och i dokumentationen.

5.3 Hydraulvätska

Tryckackumulatort får endast användas med hydraulvätskor som minst har följande renhetsklasser:

- NAS 1638 klass 6 resp.
- ISO 4406 klass 17/15/12

5.4 Montering

Monteringsläge

- Prioriterat monteringsläge: lodrätt, gasfyllningsanslutning uppe. Andra monteringslägen är möjliga, men prestandan kan påverkas.
- Märkningen på tryckackumulatort och typskylten eller behållarskylten måste vara tillgänglig och kunna läsas oberoende av monteringsplatsen.
- För hantering av påfyllningsanordningen ska ett fritt utrymme på ca 150 mm x 150 mm finnas ovan gaspåfyllningskopplingen.

Montering

Tryckackumulatörer måste sättas fast så att man kan vara säker på att de står stadigt vid skakningar som beror på driften eller i händelse av att anslutningsledningarna bryts. Fästelementen får inte heller utöva någon form av spänning på tryckackumulatören.

Mer information

- Passande fastsättningselement, se medföljande dokument: 3.502 [Kap. 1]
- Fler tekniska detaljer, se medföljande dokument: 3.201, 3.203 [Kap. 1]

5.5 Ta i drift

1. Kontrollera om tryckackumulatören är skadad. Ta ingen skadad tryckackumulatör i drift.
2. Kontrollera om tryckackumulatören är korroderad.
3. Kontrollera att tryckackumulatören har fyllts på med det angivna påfyllningstrycket [Kap. 5.1].
4. Kontrollera att skruvkopplingarna på vätskesidan och gassidan har rätt åtdragningsmoment [IV-2] och efterdra vid behov. Beakta då att inga komponenter vrids fel.
5. Ta bort förslutningsstycken på vätskesidan, som fungerar som transport-skydd.
6. Montera tryckackumulatören korrekt och beakta monteringsföreskrifterna [Kap. 5.4].
7. Se till att markeringen för min/max driftsdata förblir synlig.
8. Avlufta tryckackumulatören före idrifttagandet via anslutningen på vätskesidan om det behövs. Detta kan genomföras via avluftningskruven 19 [IV-1] på oljeventilen.

6. Underhåll

6.1 Viktig information

För lång och felfri drift av tryckackumulatören ska följande underhållsarbeten utföras med jämna mellanrum:

- Kontrollera tryckackumulatörernas påfyllningstryck [Kap. 6.3].
- Säkerställ att armaturer och säkerhetsanordningar är i fullgott skick.
- Säkerställ att armaturer och säkerhetsanordningar är i fullgott skick.
- Kontrollera fästelement

Gällande nationella bestämmelser om återkommande besiktning måste följas.

6.2 Kontrollintervall för förinställda påfyllningstryck

Vi rekommenderar att följa de i tabellen uppgivna besiktningintervall.

Tid	Kontrollera förinställda påfyllningstryck
direkt	efter installation
1 vecka	efter idrifttagning
8 veckor	

Om ingen märkbar gasförlust förekommer kan framtida kontroller ske med ett års mellanrum. Vid löpande användning och höga drifttemperaturer krävs kortare besiktningintervall.

6.3 Kontrollera förinställda påfyllningstryck

Viktig information

- Det förinställda trycket går att kontrollera med eller utan påfyllnings- och kontrollanordningen FPU.
- På små tryckackumulatörer och i de fall detta är möjligt bör det förinställda trycket kontrolleras utan påfyllnings- och kontrollanordningen FPU eftersom det inte uppstår någon gasförlust med den här metoden.
- Tryckackumulatörer med i förväg påfylld vätska på gassidan kontrolleras eller testas vertikalt, med gaspåfyllningsanslutningen vänd uppåt.

Kontrollera utan påfyllnings- och kontrollanordningen FPU-1

i FÖRSIKTIGHET

På tryckackumulatöranordningen är det även möjligt att kontrollera det förinställda trycket via vätskesidan enligt instruktionerna på den utvikbara sidan eller med säkerhets- och spärrblock (SAF eller SAB).

Tillvägagångssätt

1. Skilj hydrauliskt fyllda ackumulatörer med spärrventil 3 [III-2] från systemet.
2. Töm tryckackumulatörer långsamt med avlastningsskruven 4 [III-2] på vätskesidan.
3. Observera manometer 2 [III-2]. Trycket sjunker till en början långsamt. Först efter fullständig tömning av tryckackumulatören sjunker trycket kraftigt. Det här

trycket är samma som tryckackumulatorns förinställda tryck.

- Om det avlästa förinställda fyllningstrycket avviker från börvärdet ska förfyllningstrycket korrigeras, se fyllningsprocess [Kap. 5.1]

Kontrollera med påfyllnings- och kontrollanordningen FPU-1

Se fyllningsprocess [Kap. 5.1].

7. Avfallshantering

FARA

- Innan arbete utförs på tryckackumulatormåste lämpliga säkerhetsåtgärder vidtas.
- Risk för kvävning: När kväve släpps ut från tryckackumulatorm i stängda utrymmen ska det finnas tillräcklig ventilation.
- Bär bullerskydd, ögonskydd och handskydd.

- Gör vätskesida trycklös.
- Släpp på det förinställda trycket.
- Ta bort låskomponenter på gassidan och vätskesidan.
- Ta isär tryckackumulatorena i sina beståndsdelar och avfallshandera dem separat enligt material i enlighet med de nationella lagarna och riktlinjerna.

8. Kundtjänst

Kundtjänstarbeten, återkommande kontroller och reparationer kan utföras hos moderbolaget eller på alla nationella och internationella HYDAC-försäljnings- och serviceplatser.

Kontakt på huvudkontoret

HYDAC Systems & Services GmbH

Werk 13

Postfach 1251

66273 Sulzbach/Saar

Friedrichsthalerstr. 15

66540 Neunkirchen/Heinitz

Tyskland

Tel.: +49 6897 509-01

Fax: +49 6897 509-324

www.hydac.com

HYDAC INTERNATIONAL

HYDAC Technology GmbH
Accumulator Division

Industriegebiet
66280 Sulzbach/Saar
Germany
Tel. +49 6897 509-01
speichertechnik@hydac.com
www.hydac.com

Further addresses:
www.hydac.com/en/contacts