

# V10000/V10275-EN1090

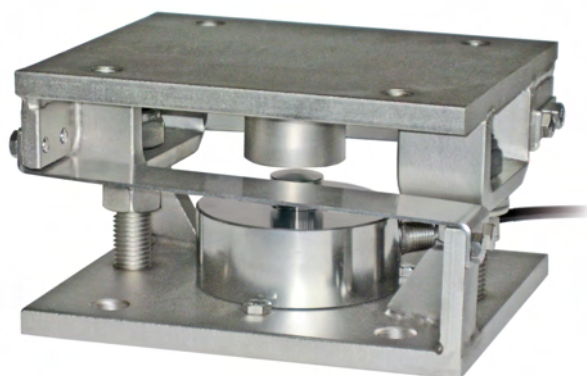
KIT DI MONTAGGIO per celle di carico a COMPRESSIONE-BASSO PROFILO

LAUMAS®

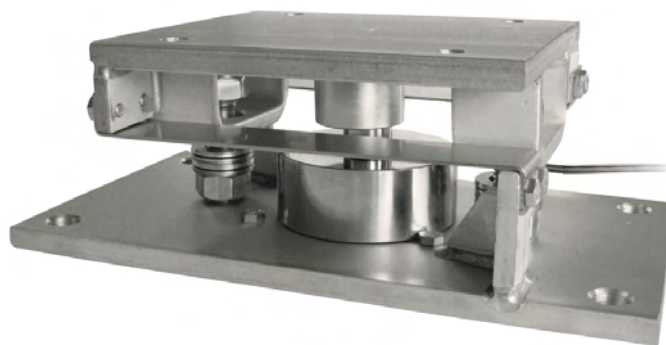
Celle di carico serie: CBL - CBX



Range di applicazione fino a 15000 kg



V10000/V10000EN1090



V10275/V10275EN1090

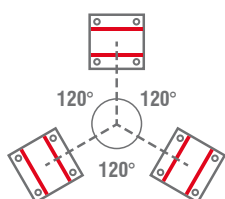
CARICO MASSIMO STATICO kg	EN 1090	PER CELLE DI CARICO	PESO NETTO (kg)	CODICE
15000	–	CBL (250 ÷ 12500 kg) - CBX (15000 kg)	5.7	V10000
15000	–	CBL (250 ÷ 12500 kg) - CBX (15000 kg)	6.9	V10275
15000	•	CBL (250 ÷ 12500 kg) - CBX (15000 kg)	5.7	V10000EN1090
15000	•	CBL (250 ÷ 12500 kg) - CBX (15000 kg)	6.9	V10275EN1090

Cella di carico non inclusa.

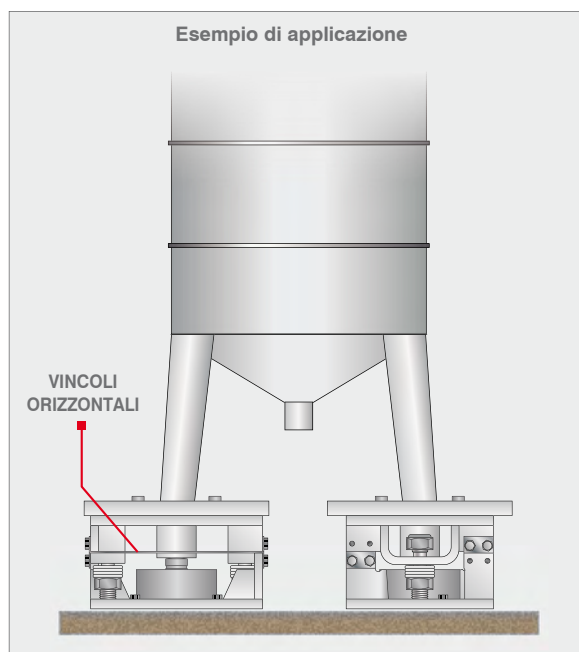
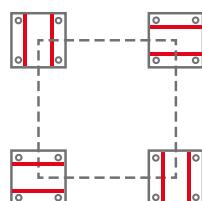
## DESCRIZIONE

- Piastre superiore e inferiore in acciaio inox AISI 304.
- Lamine in acciaio inox AISI 304 contro lo spostamento laterale.
- Vincolo antiribaltamento composto da due barre filettate con dado autobloccante.

ORIENTAMENTO LAMINE (VINCOLI ORIZZONTALI) IN STRUTTURE CON 3 APPOGGI



ORIENTAMENTO LAMINE (VINCOLI ORIZZONTALI) IN STRUTTURE CON 4 APPOGGI



# V10000/V10275-EN1090

KIT DI MONTAGGIO per celle di carico a COMPRESIONE-BASSO PROFILO

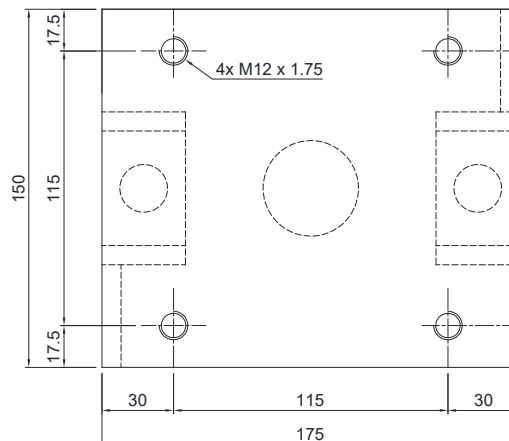
LAUMAS®

## DIMENSIONI E SPECIFICHE TECNICHE

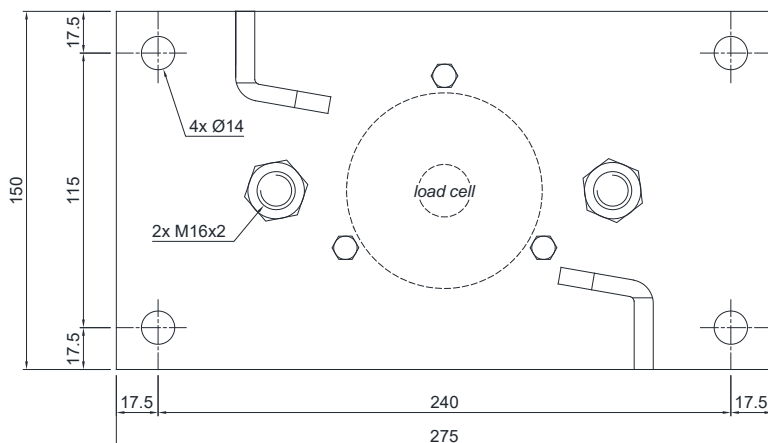
Le piastre inferiore e superiore **2** del kit di montaggio devono appoggiare completamente su superfici indeformabili. Sarà compito del progettista dell'impianto prevedere gli accorgimenti necessari contro gli spostamenti laterali e l'antiribaltamento in funzione di: urti e vibrazioni; spinta del vento; classificazione sismica dell'area d'installazione; consistenza della base di appoggio.

- Procedere all'installazione del sistema pesato utilizzando il kit di montaggio senza la cella di carico **1** e inserendo al suo posto un tronchetto di tubo più alto rispetto alla cella di 1-2 mm.
- Al termine del montaggio (saldature, ecc.), togliere il tronchetto di tubo e dopo aver rimosso uno o più bulloni di fermo cella **7** inserire la cella **1** nel kit di montaggio.
- Collegare le piastre inferiore e superiore **2** alla rete di terra poi allontanare i dadi **5**; verificare che la barra filettata **4** scorra liberamente all'interno del foro; avvicinare i dadi antiribaltamento **6** fino a raggiungere la distanza di circa 1 mm dalla piastra.
- Riavvitare i tre bulloni di fermo cella **7**.

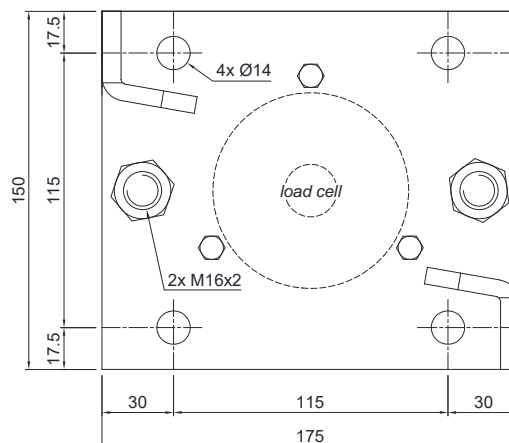
Piastra superiore



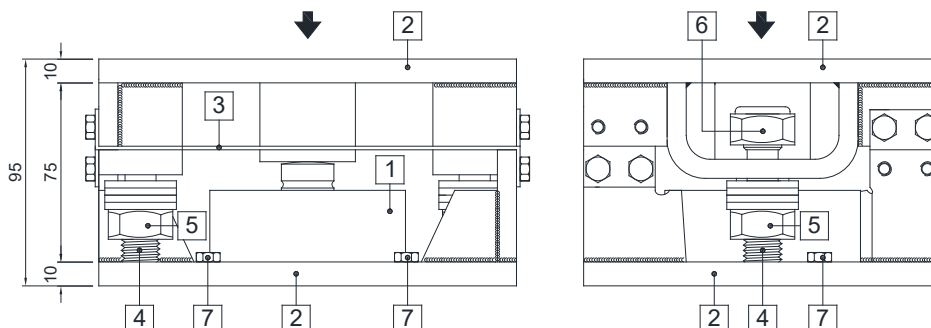
V10275/V10275EN1090 - Piastra inferiore



V10000/V10000EN1090 - Piastra inferiore



- 1 Cella di carico.
- 2 Piastre inferiore e superiore in acciaio inox AISI 304.
- 3 Lamine in acciaio inox AISI 304 con funzione di vincolo orizzontale.
- 4 Barra filettata.
- 5 Dado con funzione di martinetto.
- 6 Dado autobloccante con funzione di vincolo antiribaltamento.
- 7 Bulloni M6 con funzione di fermo per la cella di carico.



L'Azienda si riserva il diritto esclusivo di apportare modifiche ai dati tecnici, disegni e immagini senza preavviso.