

Side Channel Blower



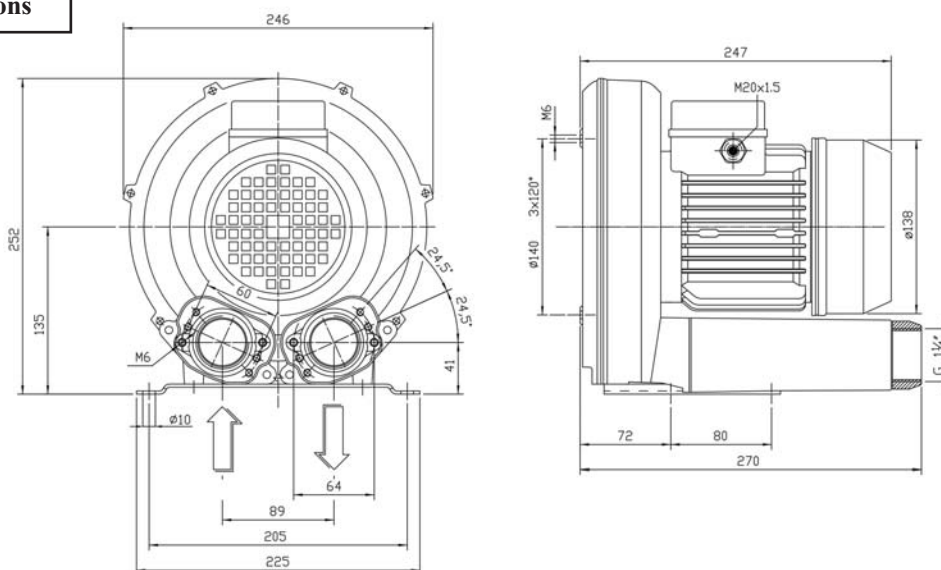
RUBIN 90

0,4 kW (50 Hz)
0,5 kW (60 Hz)

Motor: Prot. Cl. IP 55; insulation Cl. F; standard with thermal protection

	article code	kW	V	Hz	A	min ⁻¹	mbar (V)	mbar (D)	μF/V	dB(A)	kg
Single Phase	1001516700	0,4	230 ~	50	3	2800	150	150	10/450	58	10
	1001501800	0,5	220 ~	60	4	3400	135	145	10/450	61	10
	1001503000	0,5	110 ~	60	7	3350	135	145	40/250	61	10
Three Phase	1001517300	0,4	180-230 Δ 310-400 Y	50	3	2820	150	150		58	10
		0,5	200-240 Δ 345-415 Y	50	2	3350	170	170		61	10
		60	3								
	1001517200	0,4	200-240 Δ 345-415 Y	50	2	2800	150	150		58	10
		0,5	220-275 Δ 380-480 Y	60	2	3370	170	170		61	10
		60	1								
	1001520500	0,4	260-310 Δ 450-535 Y	50	2	2820	150	150		58	10
		0,5	300-350 Δ 520-610 Y	60	2	3350	150	150		61	10
		60	1								

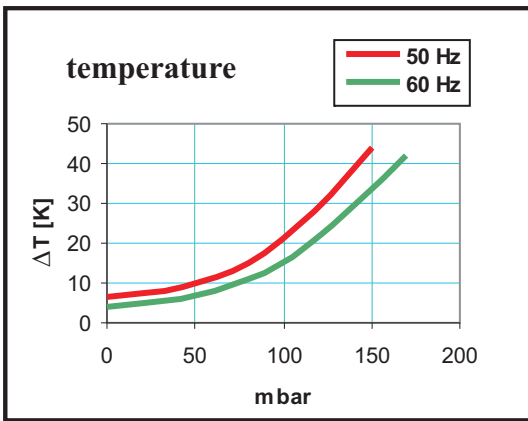
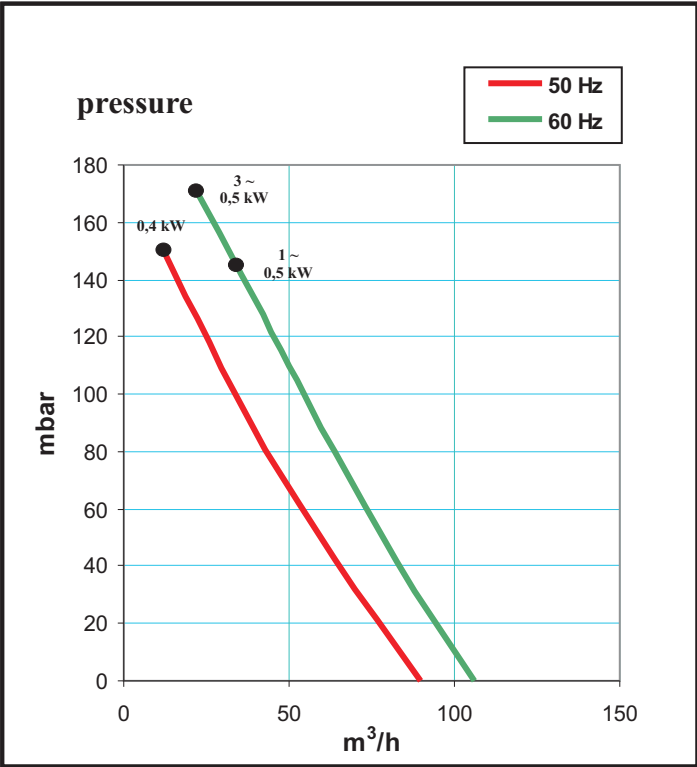
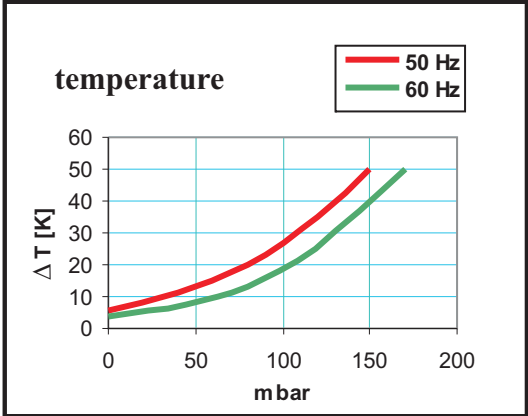
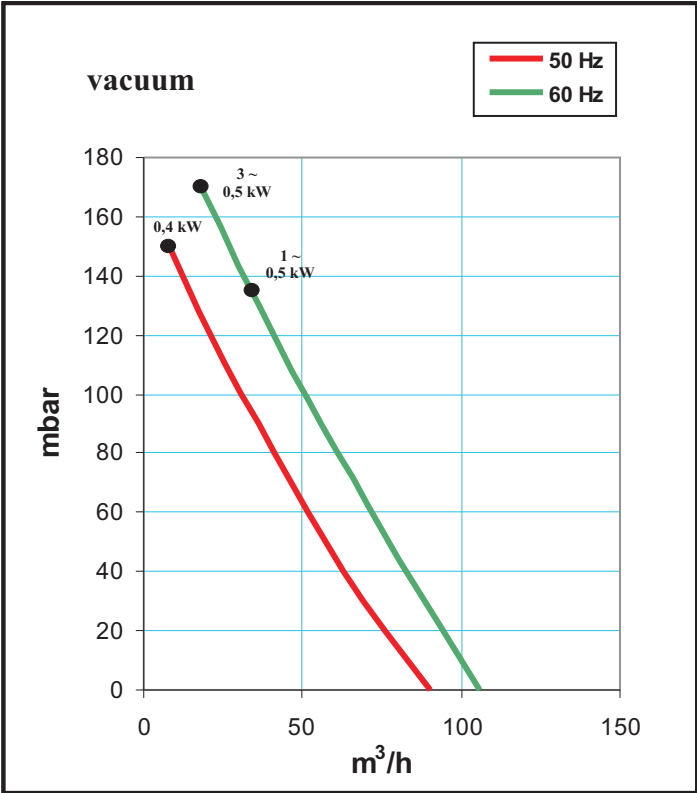
Dimensions



all dimensions in mm

We reserve the right to alter technical information !

RUBIN 90



The curves have a tolerance of ±10% and refer to free atmospheric air at 1 bar (abs.) and 20°C

We reserve the right to alter technical information !