

Вентилятор VO 630-4D-03-B



Арт. 00-00054905

Серия: Вентиляторы осевые малого расхода, VO

Тип: с настенной панелью

Типоразмер: 630

Направление потока воздуха: на двигатель

Фазность и напряжение: 3x400

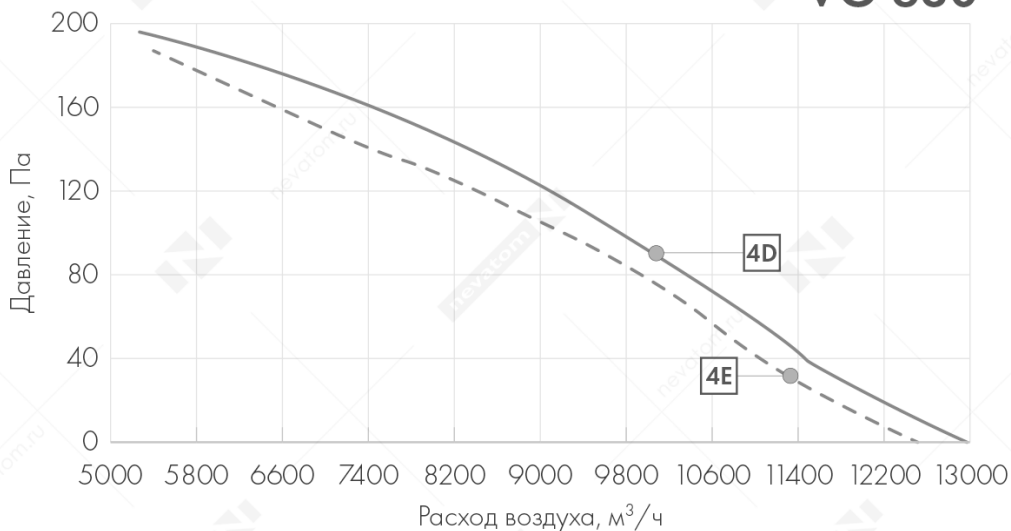
Количество полюсов электродвигателя: 4 шт.

Характеристики

Группа	Вентиляторы
Категория	Осевые вентиляторы
Серия	Вентиляторы осевые малого расхода, VO
Гарантия	18 мес.
Масса	16 кг
Объем	0.1905 м ³
Производитель	НЕВАТОМ
Страна производства	Россия

График рабочих характеристик

VO 630



Конструктивные характеристики

Исполнение	общего назначения
Тип	с настенной панелью
Типоразмер	630
Направление потока воздуха	на двигатель
Минимальный расход воздуха	5 300 м³/ч
Материал рабочего колеса	окрашенная оцинкованная сталь
Материал корпуса	оцинкованная сталь
Форма соединения	круглое
Тип соединения	ниппельное
Положение монтажа	любое
Общий уровень шума	81 дБА

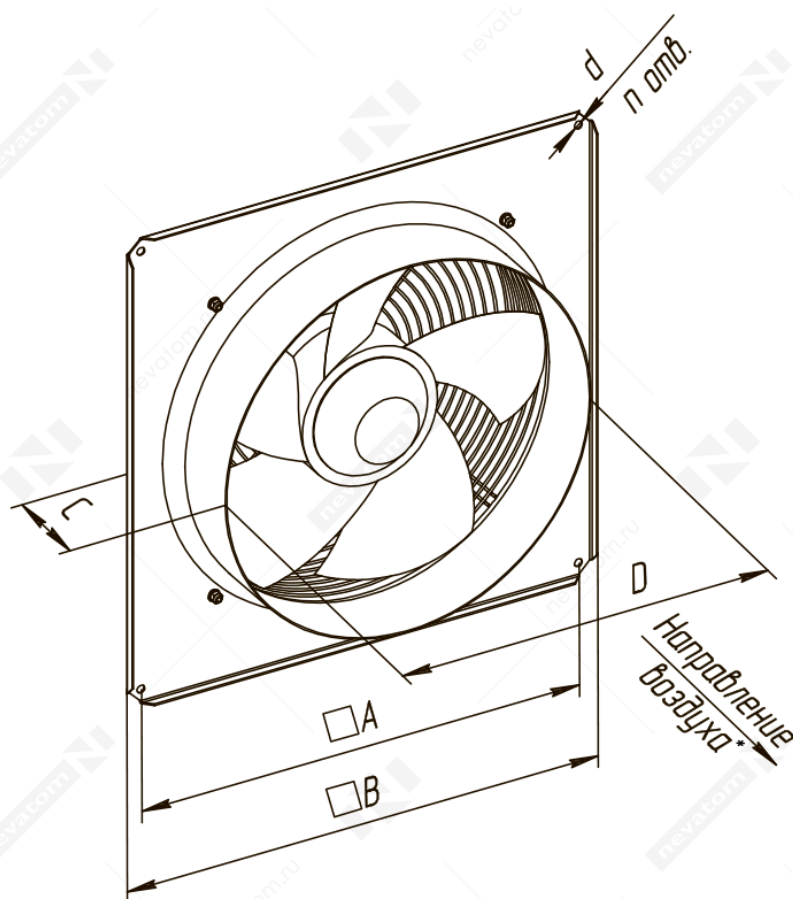
Характеристики двигателя

Тип двигателя	асинхронный (ГОСТ 31606-2012)
Тип электрической сети	переменный ток
Фазность и напряжение	3x400
Частота тока (номинальная)	50 Гц
Класс защиты IP	IP54
Встроенная термозащита	есть
Ток	1.95 А
Количество полюсов электромотора	4 шт.
Частота вращения (номинальная)	1 365 об/мин

Климатические характеристики

Климатическое исполнение по ГОСТ 15150	У
Категория размещения по ГОСТ 15150	2
Температура перемещаемой среды	от -25 до 50 °С
Температура внешней среды	от -25 до 40 °С
Коррозионная агрессивность перемещаемой среды	неагрессивная
Коррозионная агрессивность внешней среды	неагрессивная

Габаритные и присоединительные размеры

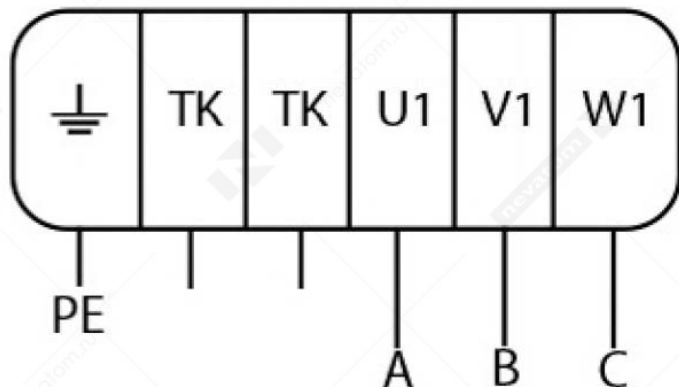


*Направление потока воздуха по умолчанию В (при поставке)

A	750 мм
B	805 мм
C	150 мм

d	11 мм
D	630 мм
n	4 шт.

Схема электрического подключения



Аксессуары



Регулятор скорости

Предназначен для регулирования частоты вращения трехфазных асинхронных двигателей.

Регулятор скорости для 3х ф.дв. VEDA VF-051 (3ф) 0,75 кВт

₽ 24 083

Дополнительная информация

Общая информация о серии [Вентиляторы осевые малого расхода, VO](#)

Осевые вентиляторы используют для обдува холодильного оборудования, отвода тепла и кондиционирования помещений. Их монтируют в проемах стен или других несущих конструкциях.

Если вы не нашли нужные товары в каталоге или конфигураторе изделий, отправьте заявку на расчет в индивидуальном порядке, нажав кнопку «Рассчитать нестандарт».

РАСШИФРОВКА ОБОЗНАЧЕНИЯ ВЕНТИЛЯТОР VO 200-2E-01-S

1

2

3

4

5

6

7

1	Наименование
2	Вентилятор осевой
3	Типоразмер мм
4	Количество полюсов электромотора, шт.
5	Питание: E – однофазное (220), D – трехфазное (380)
6	Варианты исполнения: 01 – фланцевое 02 – с защитной решеткой 03 – с настенной панелью
7	Направление воздуха: S – от двигателя, B – на двигатель

ПРЕИМУЩЕСТВА И КОНСТРУКЦИЯ ВЕНТИЛЯТОРОВ VO

- Корпус из оцинкованной стали с полимерным покрытием
- Лопасты из оцинкованной стали с эмалированным покрытием
- Встроенная термозащита двигателя
- Возможность регулирования скорости
- Малая монтажная ширина
- Не требуют обслуживания
- Электродвигатели с внешним ротором

ВАРИАНТЫ ИСПОЛНЕНИЙ ВЕНТИЛЯТОРОВ VO

01 — фланцевое

02 — с защитной решеткой

03 — с настенной панелью

Гарантийный срок — 18 месяцев.

Возможно изготовление изделий с требуемыми характеристиками по индивидуальному заказу. Необходимо заполнить опросный лист для просчета комплектации.

Общая информация о категории [Осевые вентиляторы](#)

Общая информация о группе товаров **Вентиляторы**

НЕВАТОМ производит вентиляторы различных модификаций, которые используют как в простых вентиляционных системах, так и в более сложных системах кондиционирования. Вентиляторы обеспечивают механическую тягу в системах общеобменной, приточной и вытяжной вентиляции и кондиционирования.

Если вы не нашли нужные товары в каталоге или конфигураторе изделий, отправьте заявку на расчет в индивидуальном порядке, нажав кнопку «Рассчитать нестандарт».

В НЕВАТОМ вентиляторы изготавливают из высококачественных материалов и комплектующих. Они обеспечивают надежную работу оборудования в течение длительного времени. Все оборудование проходит пооперационный контроль качества.

Вентиляторы устанавливают в прямоугольных или круглых каналах систем кондиционирования и вентиляции. Их используют в промышленных, жилых и общественных зданиях.

УСЛОВИЯ ЭКСПЛУАТАЦИИ ВЕНТИЛЯТОРОВ

Все вентиляторы предназначены для удаления воздуха и других невзрывоопасных газоздушных смесей, агрессивность которых по отношению к углеродистым сталям обыкновенного качества не выше агрессивности воздуха, а температура не выше температуры, указанной в технических характеристиках вентиляторов. В перемещаемых средах не должны присутствовать липкие вещества, абразивные и волокнистые материалы. Содержание пыли и других твердых примесей не должно быть более $0,1 \text{ г/м}^3$.

Вентилятор не требует обслуживания в процессе работы при соблюдении потребителем правил эксплуатации.

РЕГУЛИРОВАНИЕ ОБОРОТОВ ДВИГАТЕЛЯ ВЕНТИЛЯТОРОВ

Производительность вентиляторов можно регулировать, изменяя скорость вращения двигателя. Число оборотов двигателя изменяют с помощью частотных преобразователей, симисторных регуляторов или ступенчатых трансформаторных регуляторов.