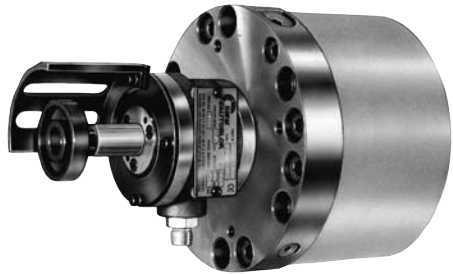


ЗАКРЫТЫЙ ГИДРОЦИЛИНДР

Тип SIN-S
Тип SIN-DFR



Worldwide • Weltweit • Worldwide



ЯМТЖУКЦИЯ

ИНСТРУКЦИЯ

Содержание

Технические данные	4
Работа / Обслуживание	6
Устранение неисправностей	8
Разборка/сборка	10
Перечень запчастей	11


**инструкция
ЗАКРЫТЫЙ
ГИДРОЦИЛИНДР**
**Тип SIN-S
Тип SIN-DFR**

Благодарим Вас за приобретение оригинального закрытого гидроцилиндра SMW-AUTOBLOK типа SIN-S / SIN-DFR.

Эта инструкция содержит описание установки, работы и обслуживания закрытого гидроцилиндра тип SIN-S / SIN-DFR.

SMW-AUTOBLOK оставляет за собой право на технические изменения в любое время без предупреждения.

Эта инструкция является частью закрытого гидроцилиндра и должна передаваться вместе с ним в случае продажи.

Эта инструкция не должна размножаться целиком или в виде выдержек без нашего письменного согласия.



Пожалуйста, внимательно прочитайте данную инструкцию перед установкой и эксплуатацией и неукоснительно следуйте ее предписаниям

Особое внимание обратите на абзацы -, помеченные знаком:



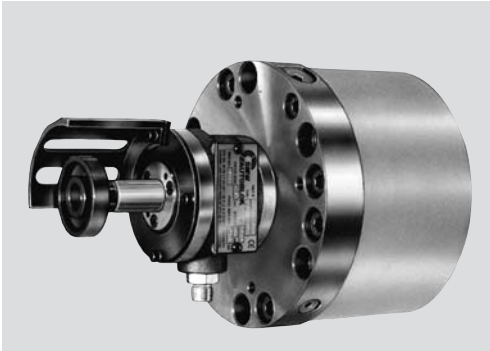
- Опасность для жизни и здоровья при несоблюдении инструкции.
- Опасность повреждения станка, патрона или обрабатываемого изделия.

SIN-S

вращающийся закрытый гидроцилиндр

Вращающийся закрытый гидроцилиндр

- до 70 бар
- центральное отверстие для подачи компонентов
- контроль хода поршня через бесконтактные переключатели или
- линейный датчик положения



Применение/преимущество для покупателя

привод для механизированных патронов/закрытых или частично открытых

Технические характеристики

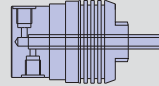
- диапазон давления 7–70 бар
- горизонтальный или вертикальный вариант установки
- центральное отверстие для СОЖ, масла или воздуха с резьбовой посадкой для вращающейся муфты
- предохранительный и клапан сброса избыточного давления
- крепление с передней и задней стороны
- контроль хода поршня через бесконтактные переключатели или линейный датчик положения
- требуется фильтр 10 мкм в магистрали высокого давления
- использовать масло HM32 ISO 3448

SIN-S стандартная версия

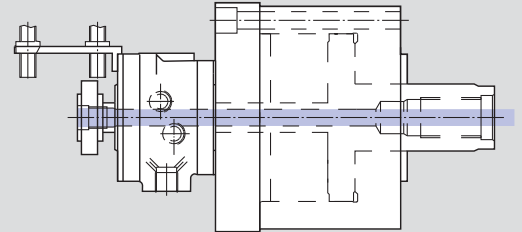
- центральное отверстие + резьбовая посадка для вращающейся муфты

Пример заказа SIN-S стандартная версия

- цилиндр SIN-S 125 ид. No. 33093112
- вращающаяся муфта ид. No. 043275 (бесконтактный датчик не прилагается)



RU-1-16
ид. No. 043275

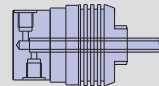


SIN-PXP с линейным датчиком положения

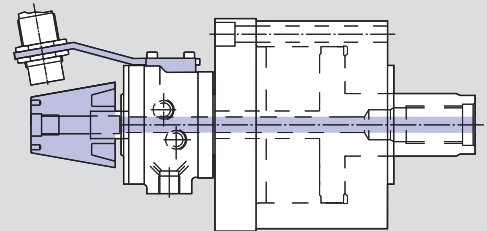
- центральное отверстие + резьбовая посадка для вращающейся муфты

Пример заказа SIN-S стандартная версия

- цилиндр SIN-S 125 подготовленный для PXP/LPS ид. No. 77093112
- принадлежности PXP (кронштейн и конус) ид. No. 60557915 (датчик не прилагается)
- вращающаяся муфта ид. No. 043275



RU-1-16
ид. No. 043275

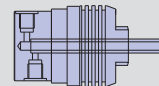


SIN-LPS-X с линейным датчиком положения

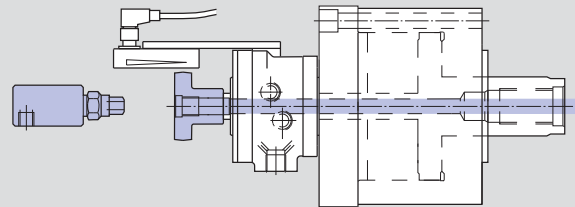
- центральное отверстие + резьбовая посадка для вращающейся муфты

Пример заказа SIN-S стандартная версия

- цилиндр SIN-S 125 подготовленный для PXP/LPS ид. No. 77093112
- принадлежности LPS-X (кронштейн и кулачок) ид. No. 044503 (LPS-X не прилагается см. стр.191)
- вращающаяся муфта ид. No. 043275



RU-1-16
ид. No. 043275



Технические данные

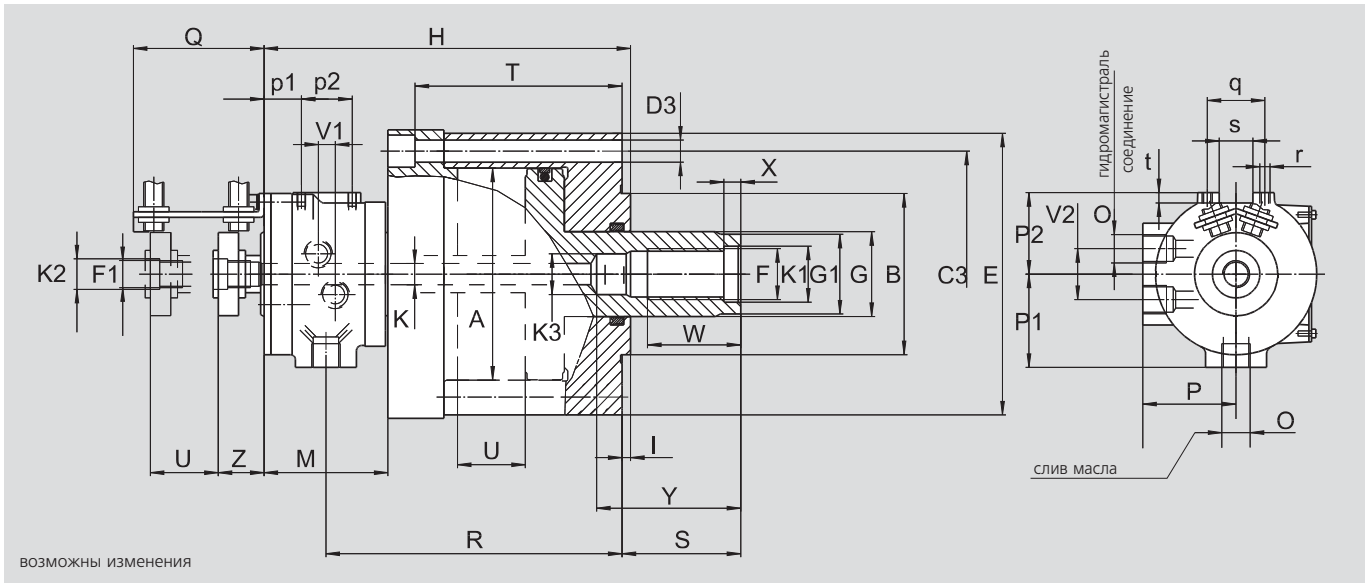
SMW-AUTOBLOK тип		SIN-S 70	SIN-S 85	SIN-S 100	SIN-S 125	SIN-S 150	SIN-S 175	SIN-S 200	SIN-S 250
SIN-S стандартная версия		33093107	33093109	33093110	33093112	33093115	33093117	33093120	33093125
SIN приготовленный для PXP/LPS		77093107	77093109	77093110	77093112	77093115	77093117	77093120	77093125
пакет PXP		60557915	60557910	60557910	60557915	60557915	60557915	60557920	60557920
пакет LPS-X		044503	044503	044503	044503	044503	044503	044496	60557625
рабочая поверхность поршня	см ²	28	48	66	103	157	212	280	457
макс. давление	bar	70	70	70	70	70	70	70	50
тяговое усилие при 40 бар.	kN	11	19	26	41	62	84	112	180
расход масла ¹	dm ³ /min	1.5	1.5	1.5	1.5	1.5	1.5	2	2
допустимая частота вращения	об/мин	7000	7000	7000	6000	6000	5000	4000	2000
масса	kg	8.5	8	11	16	20	24	45	88
момент инерции	kg·m ²	0.012	0.012	0.016	0.04	0.08	0.12	0.32	0.92

Вращающийся закрытый гидроцилиндр

- до 70 бар
- центральное отверстие для подачи компонентов
- контроль хода поршня через бесконтактные переключатели или
- линейный датчик положения

SIN-S

вращающийся закрытый гидроцилиндр



SMW-AUTOBLOK тип		SIN-S 70	SIN-S 85	SIN-S 100	SIN-S 125	SIN-S 150	SIN-S 175	SIN-S 200	SIN-S 250	
A	mm	68	85	100	125	150	175	200	250	
B	h6 mm	50	50	80	95	95	125	125	160	
C3	mm	100	100	120	145	170	195	225	275	
D3	mm	6 x 9	6 x 9	6 x 11	6 x 13	6 x 13	6 x 13	6 x 17	6 x 17	
E	mm	120	120	140	166	192	217	250	300	
F	mm	M20 x 1.5	M20 x 1.5	M24	M30	M30	M36	M42 x 3	M42 x 3	
F1	левая для вращ. муфты	mm	M16 x 1.5	M16 x 1.5	M16 x 1.5	M16 x 1.5	M16 x 1.5	M16 x 1.5	M16 x 1.5	
G	mm	32	32	40	50	50	60	65	65	
G1	h7 mm	30	30	38	48	48	58	62	62	
H	mm	200	192	196	216	216	226	288	313	
I	mm	5	5	5	5	5	5	5	5	
K	mm	12.5	12.5	12.5	12.5	12.5	12.5	12.5	12.5	
K1	mm	20.5	20.5	25	31	31	37	44	44	
K2	J6 mm	18	18	18	18	18	18	18	18	
K3	H8 mm	17	17	18	24	24	28	—	—	
M	mm	73	73	73	73	73	73	123	123	
O	дюйм	G 3/8"	G 3/8"	G 3/8"	G 3/8"	G 3/8"	G 3/8"	G 1/2"	G 1/2"	
P	mm	55	55	55	55	55	55	65	65	
P1	mm	55	55	55	55	55	55	65	65	
P2	mm	48	48	48	48	48	48	59	59	
Q	mm	77	77	77	77	77	77	97	97	
R	mm	158,5	150,5	154,5	174,5	174,5	184,6	238	268	
S	max./min.	mm	55/15	47/15	47/15	70/30	70/30	70/25	80/30	85/25
T	mm	112	104	104	122	122	132	140	160	
U	ход поршня	mm	40	32	32	40	40	45	50	60
V1	mm	10	10	10	10	10	10	12	12	
V2	mm	30	30	30	30	30	30	36	36	
W	mm	40	40	45	55	55	55	60	60	
X	mm	10	10	10	10	10	10	12	12	
Y	mm	67	67	72	85	85	92	—	—	
Z	mm	27	27	27	27	27	27	27	27	
p1	mm	23.5	23.5	23.5	23.5	23.5	23.5	36	36	
p2	mm	30	30	30	30	30	30	30	30	
q	mm	30	30	30	30	30	30	30	30	
r	mm	M5	M5	M5	M5	M5	M5	M5	M5	
s	H8 mm	20	20	20	20	20	20	20	20	
t	mm	6	6	6	6	6	6	6	6	

1. ОБЩИЕ СВЕДЕНИЯ

1.1 SIN-S-гидроцилиндры - лучшие на рынке по частоте вращения, безопасности и надежности. Они полностью отвечают требованиям безопасности Общества страхователей и международных правил.

1.2 ПРЕДОХРАНИТЕЛЬНЫЕ КЛАПАНЫ SIN-S цилиндры имеют два встроенных невозвратных клапана, доступных для внешней проверки их состояния. Они удерживают давление в камерах даже при снижении и прекращении подачи давления масла (мин. 5 бар).

1.3 ОБРАТНЫЕ КЛАПАНЫ В камере каждого SIN-S цилиндра установлены клапаны, рассчитанные на давление в 85 бар, которые срабатывают в случае его превышения.

1.4 КОНТРОЛЬ ХОДА ПОРШНЯ Система контроля хода поршня на бесконтактных переключателях (в комплект не входят) может устанавливаться на заднем конце штока поршня.

1.5 ПОВЫШЕННАЯ СКОРОСТЬ ОСЕВОГО ПЕРЕМЕЩЕНИЯ ПОРШНЯ SIN-S цилиндры имеют вращающийся масляный распределитель с хорошо вымеренными входными отверстиями и высокое давление (до 70 бар) в гидравлическом контуре, что позволяет поршню делать полный рабочий ход примерно за 1 секунду: это очень важно в массовом производстве.

1.6 ВЫСОКОЕ РАБОЧЕЕ ДАВЛЕНИЕ ДО 70 бар Высокое рабочее давление обеспечивает большое тяговое усилие при небольших габаритах, весе и инерции цилиндра.

1.7 КРЕПЛЕНИЕ ЗАДНИМИ ВИНТАМИ SIN-S цилиндры могут крепиться задними винтами (см. решение 1 рис. 2), что во многих случаях позволяет устанавливать его на шкив в непосредственной близости к заднему подшипнику шпинделя (при этом исключая потребность в переходном фланце).

1.8 ЦЕНТРАЛЬНОЕ ПРОХОДНОЕ ОТВЕРСТИЕ ДЛЯ СОЖ И ВОЗДУХА Все SIN-S цилиндры имеют центральное отверстие 12,5 мм. для подачи охлаждения и воздуха и приспособлены для монтажа DEUBLIN вращающегося устройства непосредственно на задний конец штока поршня.

1.9 Гидроцилиндр упаковывается с применением мер предосторожности, чтобы избежать повреждения при транспортировке и погрузочно-разгрузочных работах. Внешние поверхности металлических частей цилиндра имеют соответствующее антикоррозийное покрытие, которое необходимо удалить при его установке мягкой щеткой с керосином/парафином и последующим просушиванием.

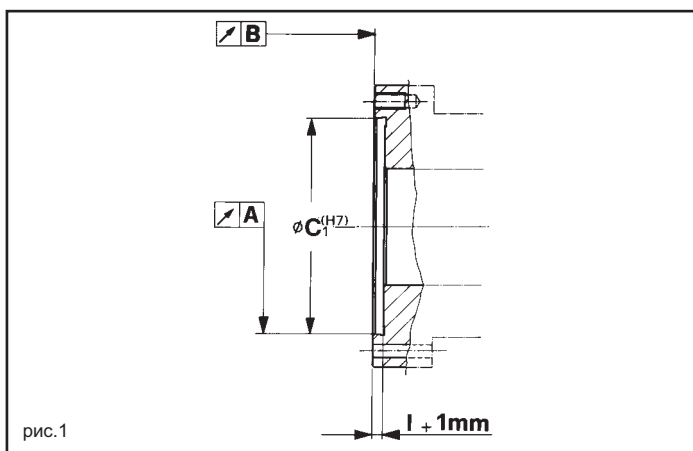
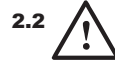
2. УСТАНОВКА ВРАЩАЮЩЕГОСЯ ГИДРОЦИЛИНДРА НА ШПИНДЕЛЬ ТОКАРНОГО СТАНКА


рис.1

цилиндр	размер ≤ 175	≥ 200
концентричность переходного фланца	0,01	0,015
плоскостность переходного фланца	0,005	0,010

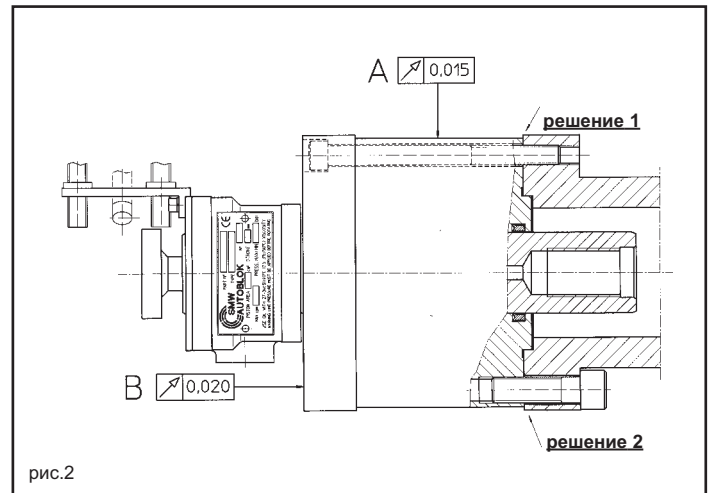
2.1 Существует много способов установки вращающегося гидроцилиндра на шпindel токарного станка. Система крепежа выбирается в зависимости от конструкции задних частей шпинделя.



2.2 Для вращения на высоких оборотах с минимальными дисбалансом и вибрацией цилиндр должен находиться как можно ближе к заднему фланцу шпинделя и хорошо отцентрован относительно оси его вращения. Также до установки цилиндра необходимо проверить состояние посадочной поверхности и убедиться, что она соответствует указанным критериям:

2.3 Проверив предварительно точность переходного фланца, присоедините к нему цилиндр, желательно задними винтами (решение 1).

Сначала слегка притяните винты, затем отцентрируйте цилиндр в соответствии с указанными на рисунке данными:



Затяните винты тарированным ключом с усилием, указанным ниже:

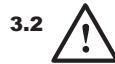
Размер винта	F (кН)	M (Нм) Класс 12.9
M 8	16	23
M 10	26	45
M 12	38	77
M 16	72	190
M 20	100	370

2.4 Соединение вращающегося цилиндра с закрытым патроном или иным аналогичным зажимным устройством производится с помощью тяги или трубы (для устройств с частично открытым центром). В последнем случае мы предлагаем соединительные устройства фирмы "Autoblok" с пропусканьем трубы через проходное отверстие шпинделя. Для конструкций с закрытым центром необходимо учитывать, что:


- A) Тяга должна иметь присоединительную резьбу F на 5-10мм меньше размера W (см. стр.5).
- B) Тяга должна иметь посадочный диаметр (концентричный с резьбой), соответствующий диаметру K1 цилиндра, на длину 8мм, торцевая поверхность должна быть перпендикулярной оси цилиндра (см. стр.5).
- C) Тяга должна поддерживаться по ее длине как минимум двумя установленными на ней вставками для центрирования внутри шпинделя. Это важно при использовании поршня с осевой нагрузкой во избежание возможного прогиба тяги вызванного "сочетанием провисания и напряжения при сжатии".

3. СОЕДИНЕНИЕ ЦИЛИНДРА ПИТАЮЩИМИ И ОТВОДНЫМИ ШЛАНГАМИ


3.1 Все питающие и отводные шланги должны быть гибкими. Не используйте жесткую или полужесткую подводку, чтобы не оказывать осевой нагрузки на коллектор и не повредить подшипники.



3.2 Применяйте соединения только с параллельной резьбой и подходящими уплотнительными прокладками. НИКОГДА НЕ ПОЛЬЗУЙТЕСЬ СОЕДИНЕНИЯМИ С КОНИЧЕСКОЙ РЕЗЬБОЙ.

- 3.3**  Масляный распределитель (невращающаяся часть цилиндра) должен удерживаться в нужном положении прикреплённой к станку скобой. Она не должна оказывать осевую нагрузку и должна иметь радиальный зазор в 2-3мм.

3.4 ВАЖНО:

Герметизация между неподвижным распределителем и вращающейся частью цилиндра исполнено с помощью подвижных резиновых уплотнителей, что позволяет использовать SIN-S цилиндры в вертикальном положении. Так как отвод масла производится не "самотеком", нет разницы в положении по высоте соединения дренажного отверстия и уровнем масла в гидростанции, однако по возможности она предпочтительна для обеспечения лучших рабочих температур для цилиндра.

4. ГИДРОСТАНЦИЯ И РЕКОМЕНДУЕМЫЕ МАСЛА

- 4.1** Емкость бака должна быть по крайней мере в четыре раза больше нормальной производительности гидронасоса, измеренной в л/мин. (напр. при использовании насоса с производительностью 12л/мин объем бака должен быть 45-50 литров). При сильном нагреве мы рекомендуем использовать систему охлаждения масла. Наилучшая рабочая температура для гидравлических вращающихся цилиндров 35°- 60° С (даже 70° С не вызовет проблем).
- 4.2** Гидросистема должна быть снабжена аспирационным фильтром 50-60мкм и 10мкм входным фильтром (мы предлагаем использовать систему контроля состояния фильтра). Поставляемый фильтр должен заменяться каждые 6-8 месяцев.
- 4.3** SIN-S цилиндры имеют большие входные масляные отверстия; для использования этого преимущества и достижения хорошей скорости срабатывания поршня насос гидростанции должен иметь адекватную производительность. Подводные шланги питающего контура должны быть как можно короче, без сужений, а электромагнитные клапаны должны иметь большое поперечное сечение.

4.4 РЕКОМЕНДУЕМЫЕ МАСЛА:



Масло, используемое для гидравлических вращающихся цилиндров, должно соответствовать ISO 3448 тип HM 32. Например:

SHELL-TELLUS 32
AGIP OSO 32
ESSO NUTO H32 (или TERESSO 32)
MOBIL DTE 24 (или DTE облепченное)







ПРИМЕЧАНИЕ: Мы не рекомендуем использовать очень густые масла, которые могут вызвать серьезные проблемы на больших оборотах и при низких температурах.



5. МЕРЫ ПРЕДОСТОРОЖНОСТИ

- 5.1**  Перед подключением цилиндра к гидросистеме станка убедитесь в отсутствии там посторонних предметов и металлических деталей. Подсоедините входные шланги напрямую и позвольте маслу циркулировать около 30 минут при максимальном давлении для полной его очистки фильтрами. Затем прочистите фильтры.

5.2 До ввода в эксплуатацию зажимной системы, приводимой в действие цилиндром, произведите следующую проверку:

- A)  Разожмите и зажмите патрон при низком давлении, обращая внимание, чтобы цилиндр работал правильно без помех и протечек.
- B)  Вращайте патрон на небольших оборотах, следя, чтобы питающие шланги, дренажные трубки или противоположная скоба не мешали этому движению.
- C)  Верните давление на рабочий уровень и произведите дополнительно 8-10 движений.
- D)  Постепенно увеличьте частоту вращения и проверьте, что температура масла на входе не менее 35° С до достижения максимальных оборотов.

5.3 ВАЖНО:

- A)  **Не вращайте цилиндр без подключенного давления.** Это повредит подшипники, приведет к заклиниванию распределительного кольца и корпуса.
- B)  **Никогда не вращайте цилиндр на холодном масле;** это повредит подшипники и распределительное кольцо. Рекомендуем сначала произвести несколько рабочих движений на малых оборотах.

6. АНАЛИЗ РИСКОВ И ТРЕБОВАНИЯ БЕЗОПАСНОСТИ


SIN-S цилиндры состоят из двух частей: одна неподвижная, а одна вращается на больших оборотах. Здесь возникает опасность их взаимного заклинивания в следствии несоблюдения правил установки и обслуживания.

A) Установка

- a1) Внимательно прочитайте и следуйте требованиям пп.3-5 инструкции. Особое внимание должно быть уделено пп.5.1-5.3.
- a2) Внимательно ознакомьтесь со "способами устранения неисправностей" пп.1-7.



- a3) **Внимание.** При первоначальном вращении цилиндра позаботьтесь, чтобы весь персонал находился относительно него в безопасном положении.

B) Использование и обслуживание

Чтобы избежать заклинивания в ходе эксплуатации, тщательно следуйте требованиям пп. 3-5 инструкции.

6.1 Косвенные риски

Косвенные риски могут возникать в результате ненадлежащей работы или приведения в действие SIN-S цилиндра, при зажиме деталей в механизированных или цанговых патронах.


A) Станок может быть приведен в действие только при следующих условиях:

- a1) После проверки показания манометра, указывающего на достижение нужного давления в питающем контуре.
- a2) После сигнала от бесконтактных переключателей (2-х или более) о том, что "деталь зажата".

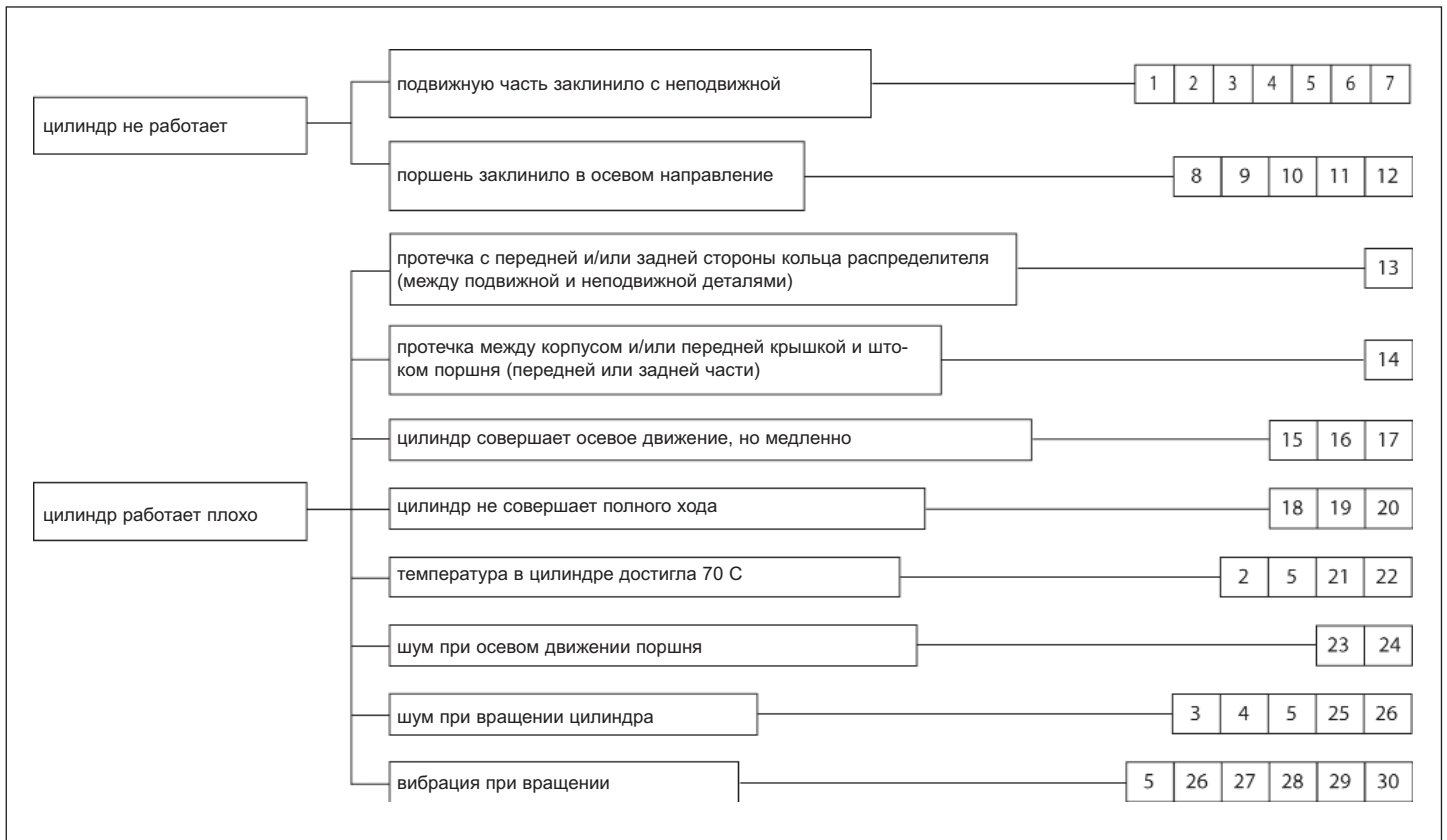

B) Электрический и гидравлический контуры станка ДОЛЖНЫ ГАРАНТИРОВАТЬ НАДЕЖНОЕ УДЕРЖАНИЕ ДЕТАЛИ ПРИ ВРАЩАЮЩЕМСЯ ШПИНДЕЛЕ (предотвращение аварийного открытия/закрытия зажимной системы).


Необходимо использовать электромагнитные клапаны на двойных соленоидах с определенными положениями **ЧТОБЫ БЫТЬ УВЕРЕННЫМ, ЧТО ПОЛОЖЕНИЕ НЕ ИЗМЕНИТСЯ ПРИ ПАДЕНИИ НАПРЯЖЕНИЯ** (для предотвращения самопроизвольного разжима кулачков патрона).


D) Проверка состояния предохранительных клапанов цилиндра.

После начала эксплуатации цилиндра рекомендуется ежегодная проверка состояния предохранительных клапанов.

Для этого необходимо установить 2 манометра (в комплект не входят) в дренажные отверстия A и B (см. стр.11) через подходящий адаптор. Подайте давление масла около 30 бар поочередно в обе камеры цилиндра для проверки того, что после отключения давления на входе оно не падает в камере ниже 10 бар по крайней мере в течение 4-5 минут.



- 1** Наиболее серьезное повреждение цилиндра; это означает, что вращающуюся часть гидрораспределителя (корпус) заклинило с неподвижной (кольцо). Это происходит, когда масло в цилиндре недостаточно чистое либо какие-нибудь металлические или иные посторонние частицы попали вовнутрь по причине:
- масляные фильтры пришли в негодность из-за повреждения
 - каналы гидравлического цикла загрязнены
- Для определения других причин повреждения см. пп.2-5, а для их возможного устранения см. пп.6-7
- 2** Использование неподходящего масла. Масло со слишком высокой степенью вязкости вызывает сильный нагрев при работе на высоких оборотах с холодным маслом. Это также приводит к перегреву и в нормальных условиях.
- 3** Цилиндр вращался при отсутствии давления масла в системе.
- 4** Использовались соединения с конической или слишком длинной резьбой, что привело к деформации кольца гидрораспределителя.
- 5** Гидроразводка или противоповоротная скоба были смонтированы так, что создавали осевую нагрузку на распределитель, повреждая подшипники.
- 6** Если это только небольшое заедание, рекомендуется разобрать кольцо распределителя, устранить задир оселком и заменить подшипники. Аккуратно почистить перед повторной сборкой.
- 7** Если заедание более серьезное, разобрать и починить цилиндр труднее. В этом случае рекомендуется отослать его в один из сервисных центров "Autoblok" для ремонта или замены.
- 8** Проверьте отсутствие сигнала тревоги в операционной системе станка который мог бы помешать функционированию контроля. Внимательно проверьте состояние элементов электроцепи и кнопок.
- 9** Убедитесь, что гидроцикл контроля хода цилиндра находится в хорошем рабочем состоянии и выдает требуемое давление; для чего проверьте :
- A) уровень масла в баке
 - B) работу гидронасоса
 - C) не загрязнены ли фильтры
 - D) не заедают ли электромагнитные клапаны
 - E) соответствие соединения шлангов и трубок.
- 10** Опасайтесь снизить давление более, чем на 1/3 от первоначального за один ход: это предотвратит срабатывание предохранительных клапанов. Рекомендуется снижать давление постепенно, каждый раз производя движение "разжим/зажим".
- 11** Один из двух предохранительных клапанов заедает в уплотнении из-за различных причин (загрязненное масло, избыточное давление, попадание воды, перепад температур, износ внутренних частей клапанов). Отключив гидростанцию, осторожно отвинтите 2 дренажных винта А и В (см.стр. 11). Будьте внимательны, так как одна из камер цилиндра еще находится под давлением. После удаления винтов определенное количество масла выйдет из одного из отверстий, восстановив клапанный контроль. Установите назад и заверните винты, а затем подключите цилиндр. Если поршень опять не двигается необходимо заменить 1 или 2 предохранительных клапана (см. инструкцию).
- 12** Проверьте, что тяга, соединяющая цилиндр с патроном не слишком длинна (коротка), что может вызвать механическую остановку в осевом перемещении и послужить помехой ходу поршня.

- 13** Герметизация передней и задней частей масляного распределителя произведена с использованием вращающихся резиновых уплотнителей (см. чертеж на стр. 11).
- A) Если протечка сзади, необходимо лишь снять крышку 6В и заменить задний сальник 37В.
- B) Если протечка спереди, необходимо демонтировать весь узел масляного распределителя и заменить передний сальник 37В. В этом случае мы советуем также заменить задний сальник и подшипники 46В и 47В, которые могли повредиться при разборке.
- 14** Если протечка спереди между корпусом 1 и штоком поршня 3А, необходимо заменить резиновое уплотненное кольцо 26. Если протечка в задней части между фланцем распределителя 2 и штоком поршня 3А необходимо заменить резиновое кольцо 25.
- 15** Предположим, что производитель станка спроектировал гидростанцию в расчете на действительную потребность объема масла. Если гидростанция рассчитана верно, здесь может быть два вида проблем:
- в гидравлическом контуре
 - в цилиндре
- 16** Проблемы в гидравлическом контуре:
- A) Фильтры “забиты” и не обеспечивают поток жидкости, соответствующий мощности насоса; в этом случае почистите фильтры и при необходимости замените их.
ПРИМЕЧАНИЕ: Не забывайте, что поставляемый фильтр является бумажным с 10 мкм перфорацией и должен заменяться каждые 6-8 месяцев.
- B) Насос изношен и не обеспечивает непрерывную подачу масла. Замерьте его производительность в л/мин и, если она недостаточна, замените насос.
- C) Электромагнитные клапаны не открываются полностью и уменьшают окно для пропускания масла. Это может быть вызвано износом клапанов, либо их загрязнением.
- 17** Проблемы в гидроцилиндре:
Чтобы убедиться, что проблема заключается в гидравлическом контуре или в цилиндре установите через соответствующие адапторы 2 манометра в дренажные отверстия А и В (см. стр.11). Проблемы в цилиндре могут быть вызваны:
- A) Износом или повреждением основного уплотнительного кольца 27 поршня (см. стр. 11); в этом случае замена его.
- B) Один из обратных клапанов 15А открыт из-за грязи или возврата пружин в исходное положение. Попытайтесь подать и сбросить давление несколько раз, включая и выключая гидростанцию. Если клапан остается застопоренным, необходимо разобрать цилиндр и заменить внутренние детали клапанов.
- 18** Обычно только часть хода поршня используется для привода стандартного патрона. Для определения длины тяги помните, что передняя конечная позиция находится в цилиндре, а задняя - на патроне. Если тяга рассчитана или изготовлена неправильно, цилиндр не обеспечит требуемого патрону хода.
- 19** Необъяснимое уменьшение хода цилиндра (и соответственно накладных кулачков) может быть вызвано аварийным откручиванием тяги (со стороны цилиндра и патрона). Завинтите тягу должным образом и заблокируйте от раскручивания.
- 20** Здесь могут быть проблемы в патроне: внимательно проверьте.
- 21** На возрастание температуры масла лишь незначительно влияет цилиндр, в основном причина кроется в гидравлическом контуре. Хорошая гидростанция поддерживает температуру масла в пределах 35°-65° С, даже в плохих рабочих условиях. Если температура превышает 70° С, рекомендуется увеличить объем масла, используя добавочный бак, либо применить систему кондиционирования масла.
- 22** Проверьте уровень масла в гидростанции: его снижение вызывает повышение температуры.
- 23** Недостаточная смазка патрона может вызвать шумы при зажиме и разжиме детали.
Снимите патрон и смажьте его Autoblok предусмотренной смазкой.
- 24** Также частичное либо полное разрушение тяги или соединительной резьбы может породить кратковременный шум: в этом случае замените поломанные детали.
- 25** Если вибрация возникнет во время осевой нагрузки на цилиндр (при приведении в действие как механизированного, так и кангового патронов), она порождается комбинированным воздействием изгиба и напряжения при сжатии тяги. Здесь рекомендуется установить 1 или 2 бронзовые вставки на тягу для ее корректного размещения в проходном отверстии шпинделя.
- 26** Повышенный шум между неподвижным кольцом масляного распределителя и его вращающейся частью может указывать на проблему в подшипниках из-за износа или загрязнения. Замените подшипники, проверьте фильтры и смените масло.
- 27** Проверьте точность вращения цилиндра и фланца (см. инструкцию по монтажу пункт В).
- 28** Проверьте, что возможные удары прутков в отверстия цилиндра или другая вибрация не привели к ослаблению крепежных винтов цилиндра и переходного фланца и/или крепежных винтов корпуса цилиндра и фланца распределителя. Это может привести к потере концентричности. Проверьте и отцентрируйте снова.
- 29** Выясните, что тяга не расбалансировалась, не сместилась относительно центра или слишком изгибается во время осевой нагрузки. Напоминаем, что тяга должна поддерживаться двумя вставками, чтобы не изгибаться при пиковой нагрузке.
- 30** Внимательно проверьте, сняв обрабатываемую деталь, затем накладные кулачки, патрон, тягу, цилиндр, фланцы, пока не пропадет вибрация. Затем отбалансируйте деталь, снятую последней.

РАЗБОРКА И ПОВТОРНАЯ СБОРКА SIN-S ЦИЛИНДРА

- см. стр.11

РАЗБОРКА

A) Операции перед демонтажом цилиндра со станка

- a1. Снизьте давление до 10 бар (пока поршень может двигаться).
- a2. Передвиньте поршень на половину хода.
- a3. Отключите подачу давления и отсоедините подающие и дренажные шланги.
- a4. Удалите масло (собрал в банку) с помощью сжатого воздуха, поочередно подавая его во входные отверстия.
- a5. Отсоедините скобу бесконтактных переключателей 19.
В этом случае можно снять все устройство без нарушения регулировки контроля хода поршня. Не повредите провода и бесконтактные переключатели на скобе.
- a6. Снимите цилиндр со станка и положите его на верстак.

B) Разборка поршня.

- b.1 Снимите диск контроля хода поршня 8.
- b.2 Отвинтите дренажные винты А и В вместе с их уплотнителями. (см. чертеж стр.11).
- b.3 Отвинтите винты 42 и 43 на фланце 2.
- b.4 Снимите фланец 2.
- b.5 Выньте из корпуса поршень в сборе 31А, используя молоток с накладкой.
- b.6 Снимите крышку подшипника 7 отвернув кольцо 37В и используя отверстия. На этом этапе возможно произвести обычное обслуживание.

C) Демонтаж гидрораспределителя: только в случае выявленного повреждения подшипников.

ПРИМЕЧАНИЕ: эту операцию можно выполнить без снятия цилиндра со станка.

- c.1 Снимите крышку подшипника 7, отвернув кольцо 37В и используя отверстия.
- c.2 Выньте весь узел 5.
ОСТОРОЖНО: подшипник на переходной посадке, используйте съёмник.
- c.3 Отвинтите 40В и снимите держатель 6В и стопорное кольцо 38В.
- c.4 Удалите передний сальник 37В и в случае повреждения 46В и 47В.

D) При необходимости замены перепускных клапанов действуйте по инструкции:

- d1. Возможна замена только внутренней части клапана 13/А; корпус и поршень - неразборный узел.
- d2. Замерьте щупом положение заглушки подзагруженной пружины относительно кромки корпуса клапана.
- d3. Отверните заглушку. (Осторожно: заглушка посажена на клей).
- d4. Извлеките клапан и замените ненужные детали на новые, производя монтаж в обратном порядке.
- d5. Намажьте клеем резьбу и заверните заглушку на прежнюю глубину. Положение заглушки очень важно, так как оно регулирует нагрузку на управляющую работой клапана пружину.

E) При необходимости замены предохранительных клапанов действуйте по инструкции:

ПРИМЕЧАНИЕ: эту операцию можно выполнить без снятия цилиндра со станка.

- e1. Найдите два больших заглушенных отверстия на кромке фланца 2, расположенных друг против друга (см. разрез E-E).
- e2. Снимите заглушки 14 (см. чертеж).
- e3. Используя вилку, извлеките клапаны.
- e4. Установите новые клапаны, в направлении, указанном на чертеже.
- e5. Заверните заглушки.

ПОВТОРНАЯ СБОРКА

A) Соберите шток поршня (дет. 3А на фланце 2)

- a1. Поместите уплотнение 2/2, смазав его подходящей смазкой.
- a2. Установите шток на фланец 2 с помощью молотка с накладкой.
Осторожно: Совместите клапаны высокого давления с канавками на фланце. (их крышки выполняют роль противопроворотных пальцев).

B) Соберите корпус. (дет. 1)

- b1. Смажьте и установите уплотнители 26, 29 и 30.
- b2. Совместите корпус 1 с фланцем 2 по отметке А.
- b3. Поместите шток поршня 3А в корпус 1 до касания уплотнителя 27.
- b4. На этой стадии закончите установку штока поршня 2А и закройте корпус 1 фланцем 2 с помощью винтов 42.
ОСТОРОЖНО: в ходе этой операции не повредите уплотнитель 27 и 29.
- b5. Слегка затяните винты 42 и 43.
- b6. Хорошо отцентрируйте фланец 2 относительно корпуса 1.
- b7. Полностью затяните винты 42 и 43 и установите заглушки А и В.
- b8. С помощью подходящего инструмента установите сальник 25 на место.
- b9. Если масляный распределитель 5В был разобран соберите его в соответствии с указаниями п. С.
- b10. Установите крышку 7.
- b11. Установите кольцо контроля хода поршня 8.

C) Сборка коллектора масляного распределителя (дет. 5).

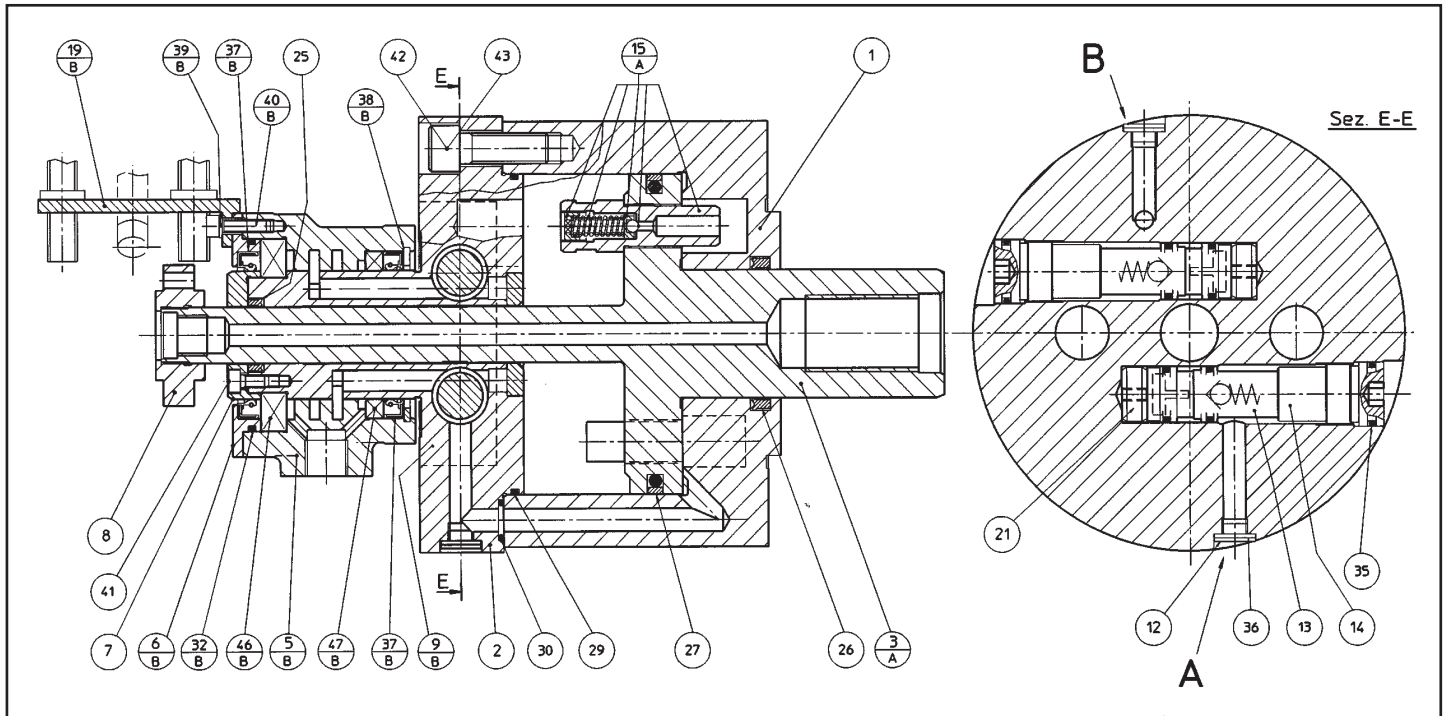
- c1. Установите на место подшипники 46В и 47В.
- c2. Установите одно кольцо 37В на распределитель 5В
- c3. Установите стопорное кольцо 38В.
- c4. Установите одно кольцо 37В на держатель 6В.
- c5. Поставьте крышку 6В на кольцо 5В и закрепите винтами 40В. Слегка подогрейте узел (+20° С выше темп. окружающей среды).
- c6. Установите крышку 7.

D) Монтаж цилиндра на станок.

- d.1 Следуя инструкции по сборке отцентрируйте цилиндр относительно оси вращения шпинделя и затяните крепежные винты.

E) Установка скобы бесконтактных переключателей.

- e1. Осторожно, не повредив провода и бесконтактные переключатели, установите скобу 19В, закрепив ее винтами 40В.


РАЗМЕРЫ

поз.	описание	70 SIN-S	85 SIN-S	100 SIN-S	125 SIN-S	150 SIN-S	175 SIN-S	200 SIN-S	250 SIN-S
1	корпус	09010733	09010933	09011033	09011233	09011533	09011733	09012033	09012533
2	задний фланец	09110733	09110833	09111034	09111234	09111534	09111733	09112033	09112533
3/A	поршень	09090733	09900933	09901033	09901233	09901533	09901733	09902033	09902533
5/B	распределитель	09121034	09121034	09121034	09121034	09121034	09121034	09122033	09122033
6/B	задняя крышка	09281033	09281033	09281033	09281033	09281033	09281033	09282033	09282033
7	крышка подш.	09181033	09181033	09181033	09181033	09181033	09181033	09182033	09182033
8	диск контроля хода	09231233	09231233	09231233	09231233	09231233	09231233	09232033	09232033
9	кронштейн коллектора	—	—	—	—	—	—	09052033	09052033
12	заглушка	09111723	09111723	09112123	09112123	09112123	09112123	09111723	83435502
13	предохр. клапан	60465118	60465118	60465118	60465123	60465123	60465123	60465123	60465123
14	заглушка клапана	09350833	09350833	09351033	09351233	09351533	09351733	09352033	09352033
15/A	клапан макс. давл.	60338033	60348032	60348032	60348034	60348034	60348034	60348035	60348036
19/B	скоба	09391034	09391034	09391034	09391034	09391034	09391034	09392033	09392033
21	проставка	09331723	09331723	09331723	09332123	09332123	09332123	09332123	09332123
25/B	кольцо Паркера GC	GC 2230 P5008	GC 2230 P5008	GC 2230 P5008	GC 2230 P5008	GC 2230 P5008	GC 2230 P5008	GC 3037 P5008	GC 3037 P5008
26	кольцо Паркера	B157125/1CX80	B157125/1CX80	GC 4050 P5008	GC 5060 P5008	GC 5060 P5008	GC 6070 P5008	I/GR 0650-B55	I/GR 0650-B55
27	кольцо Паркера	OE 2068 00851	OE 2085 00851	OE 1100 00851	OE 1125 00851	OE 0150 00851	OE 0175 00801	E/GR 2000-A55	E/GR 2500-A55
29	кольцо	OR 3300	OR 3300	OR 3375	OR 3475	OR 3575	OR 3650	OR 4750	OR 4950
30	кольцо	OR 108	OR 108	OR 3043	OR 3043	OR 3043	OR 3043	OR 3043	OR 3043
32/B	кольцо	OR 3275	OR 3275	OR 3275	OR 3275	OR 3275	OR 3275	OR 3325	OR3325
35	кольцо	OR 3062	OR 3062	OR 3062	OR 3081	OR 3081	OR 3081	OR 3081	OR 3081
36	шайба USIT	U-9,3x13,3x1	U-9,3x13,3x1	U-11,4x16,3x1,5	U-11,4x16,3x1,5	U-11,4x16,3x1,5	U-11,4x16,3x1,5	U-11,4x16,3x1,5	U-11,4x16,3x1,5
37/B	кольцо CORTECO	BASL 50-65-8ACM	BASL 50-65-8ACM	BASL 50-65-8ACM	BASL 50-65-8ACM	BASL 50-65-8ACM	BASL 50-65-8ACM	BABSLVI-65-85-10	BABSLVI-65-85-10
38/B	стопнр. кольцо	65-I UNI7437	65-I UNI7437	65-I UNI7437	65-I UNI7437	65-I UNI7437	65-I UNI7437	85-I UNI7437	85-I UNI7437
39/B	гровер UNI1751	5,3 (M5)	5,3 (M5)	5,3 (M5)	5,3 (M5)	5,3 (M5)	5,3 (M5)	5,3 (M5)	5,3 (M5)
40/B	винт UNI5931 8,8	M5x16	M5x16	M5x16	M5x16	M5x16	M5x16	M5x12	M5x12
41	винт UNI5931 12,9	M5x12	M5x12	M5x12	M5x12	M5x12	M5x12	M5x12	M5x12
42	винт UNI5931 8,8	—	—	M10x30	M12x35	M12x35	M12x35	M12x35	M12x40
43	винт UNI5931 8,8	—	—	M8x30	M10x35	M10x35	M10x35	M10x40	M10x40
46/B	подшипник	ISO 16009	ISO 16009	ISO 16009	ISO 16009	ISO 16009	ISO 16009	ISO 16011	ISO 16011
47/B	подшипник	ISO 61810	ISO 61810	ISO 61810	ISO 61810	ISO 61810	ISO 61810	ISO 61813	ISO 61813
	поршень с6 ... / A	09900933	09900933	09901033	09901233	09901533	09901733	09902033	09912033
	подача масла ... / B	09911034	09011034	09911034	09911034	09911034	09911034	09912033	09912033
	набор уплотнения	20510711	20510811	20511011	20511211	20511511	20511711	20512011	20512511

ПРИМЕЧАНИЕ: при заказе указывайте серийный номер патрона

Hiermit bestätigt die vom Betreiber/Anwender beauftragte Person

Подпись оператора заверяется предприятием

Herr/Frau

Г-н/г-жа

den Erhalt der Betriebsanleitung sowie deren Inhalte, insbesondere das Kapitel Sicherheit gelesen und verstanden zu haben.

настоящим подтверждаю получение данной инструкции по эксплуатации и заявляю, что прочел и понял ее содержание, особенно в части касающейся вопросов безопасности.

Bediener Datum

Оператор Дата

Betreiber / Sachbeauftragter Datum

Предприятие Дата
Ответственное лицо

Hier bitte Seriennummer des Spannmittels eintragen

Пожалуйста, заполните серийный номер изделия

Bitte ausgefüllt zurückschicken an:

Пожалуйста, заполните и отправьте:

SMW-AUTOBLOK
Spannsysteme GMBH
Fax: 0049/7542/405 3886
Mail: vertrieb@smw-autoblok.de
Wiesentalstraße 28
D-88074 Meckenbeuren

SMW-AUTOBLOK
Spannsysteme GMBH
Fax: 0049/7542/405 181
Mail: sales@smw-autoblok.de
Wiesentalstraße 28
D-88074 Meckenbeuren



SMW-AUTOBLOK Spannsysteme GmbH
Postfach 1151 • D-88070 Meckenbeuren
Wiesentalstraße 28 • D-88074 Meckenbeuren
Telefon +49 (0) 7542 - 405 - 0

Vertrieb Inland:
Fax +49 (0) 7542 - 3886
E-mail ► vertrieb@smw-autoblok.de

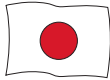
Sales International:
Fax +49 (0) 7542 - 405 - 181
E-mail ► sales@smw-autoblok.de



AUTOBLOK s.p.a.
I-10040 Caprie - Torino
Tel. +39 (0) 11 - 9632020 - 9632121
Fax +39 (0) 11 - 963856
E-mail ► autoblok@smwautoblok.it



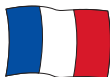
U.S.A.
SMW-AUTOBLOK Corporation
285 Egidi Drive - Wheeling, IL 60090
Tel. +1 888 - 224 - 8254
Tel. +1 847 - 215 - 0591
Fax +1 847 - 215 - 0594
E-mail ► autoblok@smwautoblok.com



Japan
SMW-AUTOBLOK Japan Inc.
1-5 Tamaike-Cho, Nishi-Ku
461-Nagoya
Tel. +81 (0) 52 - 504 - 0203
Fax +81 (0) 52 - 504 - 0205
E-mail ► japan@smwautoblok.co.jp



Großbritannien
SMW-AUTOBLOK Workholding Ltd.
8, The Metro Centre
GB-Peterborough, PE2 7UH
Tel. +44 (0) 1733 - 394394
Fax +44 (0) 1733 - 394395
E-mail ► sales@smwautoblok.co.uk



Frankreich
SMW-AUTOBLOK
17, Avenue des Frères Montgolfier
Z.I Mi. Plaine
F-69680 Chassieu
Tel. +33 (0) 4 - 72791818
Fax +33 (0) 4 - 72791819
E-mail ► autoblok@smwautoblok.fr



Österreich
SMW-AUTOBLOK
Salzburger Straße 257/T.33
A-4030 Linz
Tel. +43 (0) 732 - 371476
Fax +43 (0) 732 - 371501
Mob. +43 (0) 664 - 3081908
E-mail ► smwautoblok@aon.at



Brasilien
SYSTEC METALÚRGICA LTDA
R. Luiz Brisque, 980
13280-000 - Vinhedo - SP
Tel. +55 (0) 193886 - 6900
Fax +55 (0) 193886 - 6970
E-mail ► systec@systecmetal.com.br



Argentinien
SMW-AUTOBLOK Argentina
Rio Pilcomay 1121 - Bella Vista
RA - 1661 Bella Vista Buenos Aires
Tel. +54 (0) 1146 - 660603
Fax +54 (0) 1146 - 660603
E-mail ► autoblok@ciudad.com.ar



China
SMW AUTOBLOK s.p.a. Shanghai
Building 6, No.72, JinWen Road, KongGang
Industrial Zone, ZhuQiao Town, NanHui District
201323, Shanghai P.R. China
Tel. +86 21 - 58106396
Fax +86 21 - 58106395
E-mail ► china@smwautoblok.cn



Mexiko
SMW Autoblok Mexico, S.A. de C.V.
Calle Pirineos No. 515-B, Nave 16
Micro Parque Industrial Santiago
Queretaro, Qro. C.P. 76130
Tel. +52 01 (442) 209-5118 /2095119
Fax +52 01 (442) 209-51221
Mob. +52 (722)228-2480 - Nextel
E-mail ► clemente@smwautoblok.com



Indien
SMW-AUTOBLOK India
"Manisha Blitz" 21 & 22, 2nd Floor
Pune Solapur Road
Pune - 411 013
Tel. +91 20 - 26816211, 26816212
Fax +91 20 - 26816213
E-mail ► info@smwautoblok.in



Russland
SMW-AUTOBLOK Russia
Lomonosovskij Prospekt, 38/Off.93
119330
Moscow (Russia)
Tel. +7 499 - 1431962
Fax +7 499 - 1431962
E-mail ► info@smwautoblok.ru

www.smw-autoblok.de

