

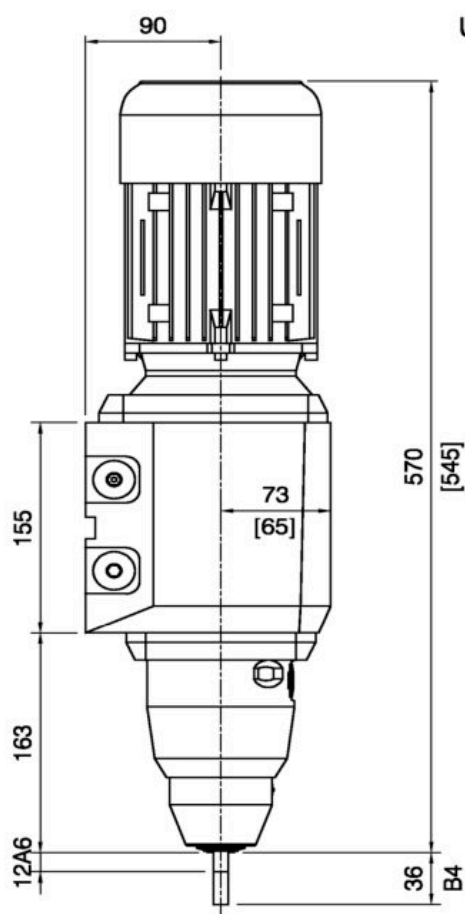
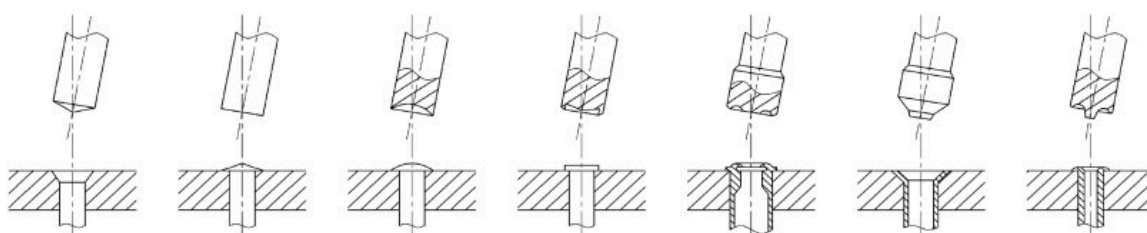
RIBADITRICE A MOVIMENTO ORBITALE**ORBITAL RIVETING MACHINE****Caratteristiche tecniche****UR450 UR470****Technical data**

capacità di ribaditura R=40 kg/mm ²	mm.	Ø1+5	Ø1,5+7	mm.	riveting capacity R=40 kg/mm ²
corsa a regolazione micrometrica	mm.	0+30		mm.	micrometric control stroke
diametro portautensili	mm.	10		mm.	tool diameter
lunghezza utensile A	mm.	39		mm.	tool length A
lunghezza utensile B	mm.	63		mm.	tool length A
lunghezza utensile C	mm.	54		mm.	tool length A
tensione elettrica		400V-50Hz			line voltage
pressione di linea	bar	2+6		bar	line pressure
pressione di lavoro	bar	1+6		bar	working pressure
peso totale	kg.	22	25	kg.	total weight

con riserve di modifiche senza preavviso - specifications are subject to change without notice

esempi di ribaditura

examples of assembling



UR470 - [UR450]

