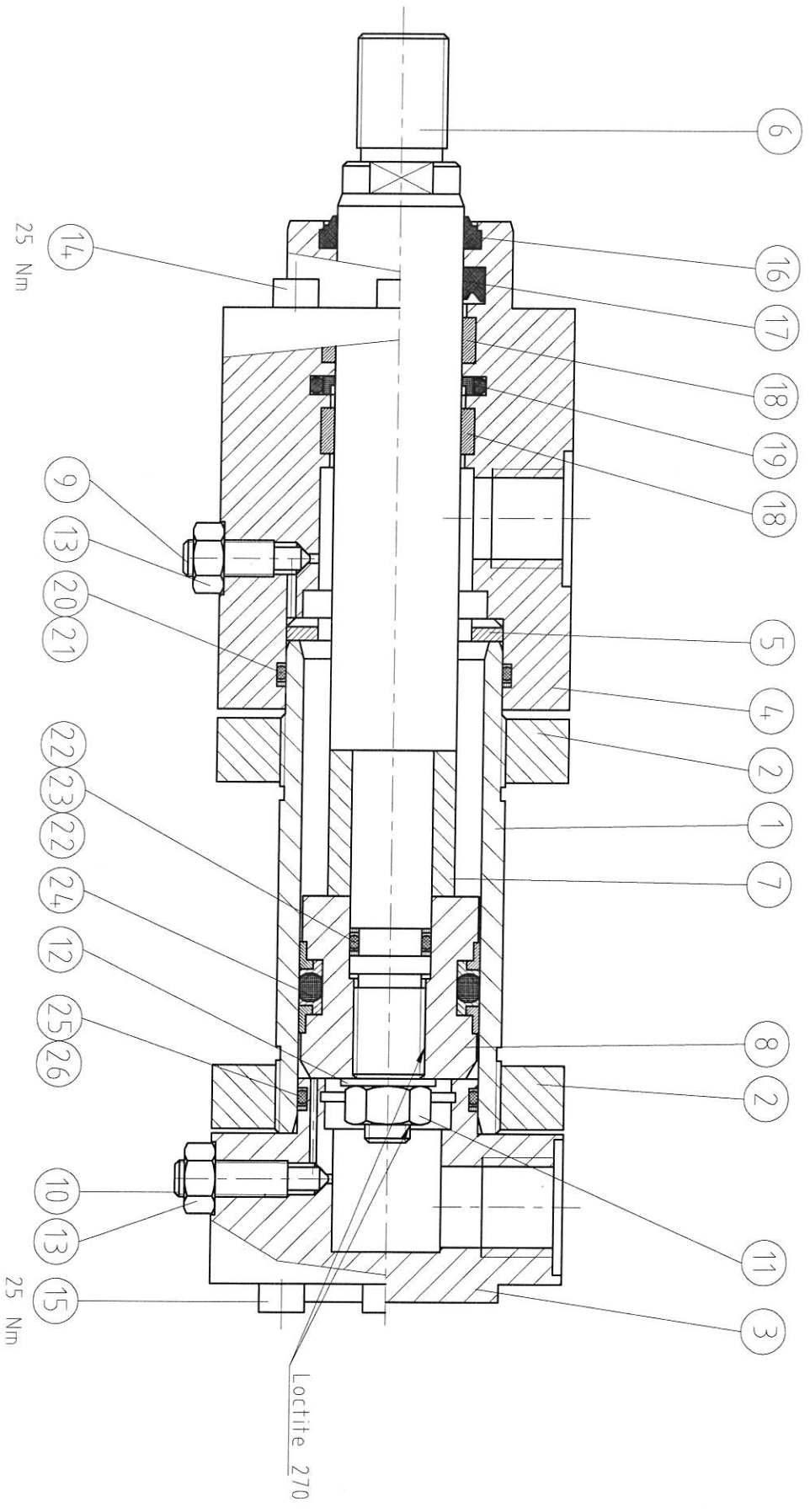


ty? n:o		suhdepiirt.	
valmistaja		toark.	
80/56		lit.t.n:o 4-14137	
HD6020 80/45-XXX		piir.n:o 3-14137	
HYDORING			

- 16
- 15
- 15
- 14
- 14
- 14
- 13
- 13
- 12
- 12
- 11
- 11
- 10
- 10
- 9
- 9
- 8
- 8
- 7
- 7
- 6
- 6
- 6
- 6
- 6
- 5
- 5
- 4
- 4
- 4
- 4
- 3
- 3
- 2
- 2
- 1
- 1
- osc



HYDORING	työ n:o	valmista	suhte	piirt.
	valmista			
HD6020	63/45-	63/36-	liit.n:o 4-14,135	3-14,135
			piir.n:o	